

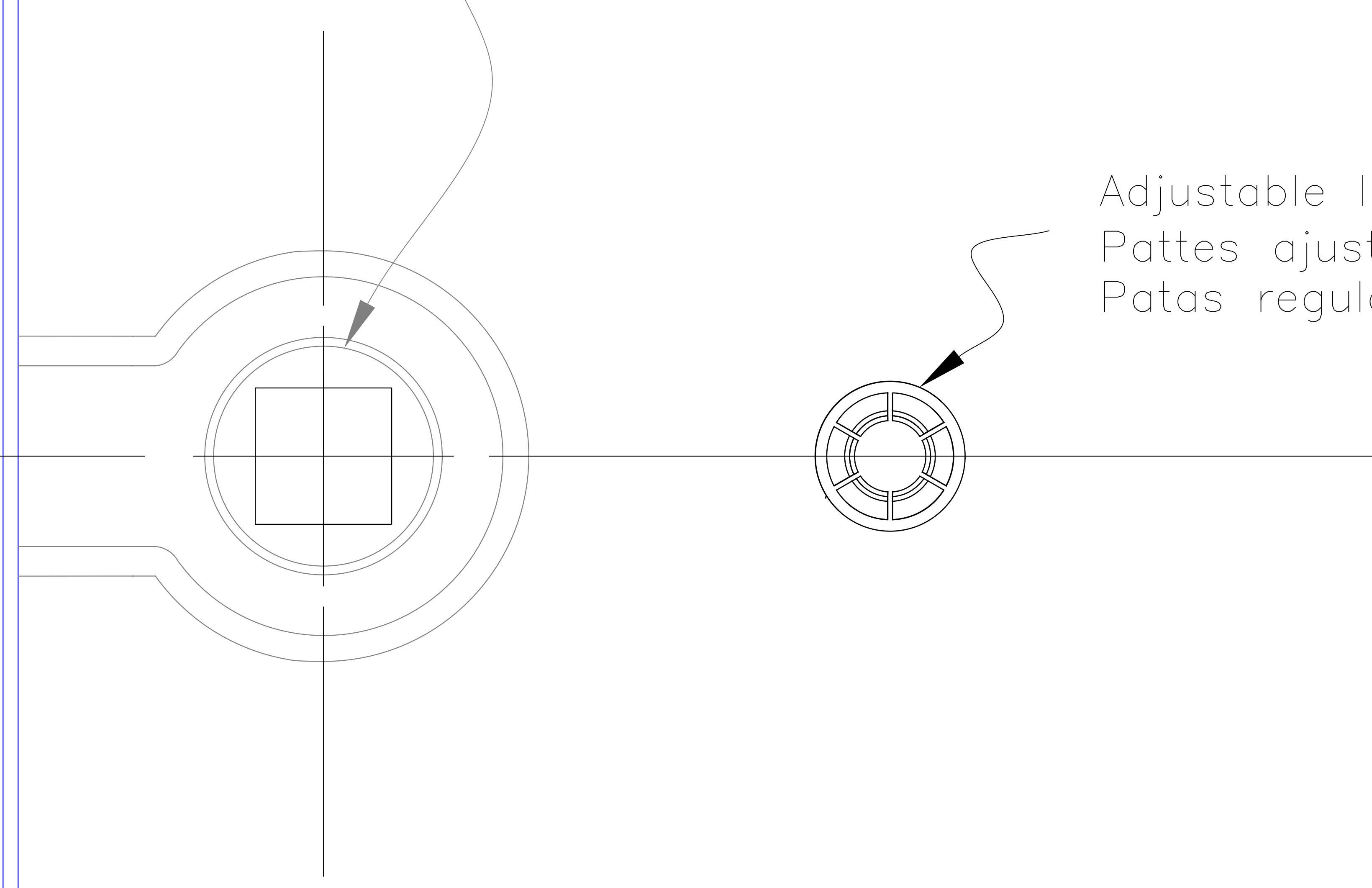
MAAX IS NOT RESPONSIBLE FOR CUTOUT ERRORS.  
 MAAX N'EST PAS RESPONSABLE DES ERREURS DE DÉCOUPE.  
 MAAX NO SE HACE RESPONSABLE POR ERRORES DE CORTE.

VALIDATE TEMPLATE ON OTHER MEDIUM PRIOR TO FINAL MATERIAL CUT.  
 DOIT ÊTRE VALIDÉ SUR UN AUTRE MATÉRIEL AVANT LA COUPE FINALE.  
 HACER UN CORTE DE PRUEBA SOBRE OTRO MATERIAL ANTES DE REALIZAR EL CORTE FINAL.

Tolerance Zone Legs  
 Zone de Tolerance des Pattes  
 Zona de Tolerancia de los Patas



Drain pipes location. /  
 Localisation de la canalisation de drainage. /  
 Ubicación de las tuberías de desagüe.



Adjustable legs /  
 Pattes ajustables /  
 Patas regulables.

**MAAX**<sup>®</sup>

POSITIONING TEMPLATE / GABARIT DE POSITIONNEMENT / PLANTILLA DE POSICIONAMIENTO

Tolerance Zone Legs  
 Zone de Tolerance des Pattes  
 Zona de Tolerancia de los Patas



**ELINA**

SURFACE CONTACT DU TABLIER / CONTACT SURFACE OF APRON /  
 SUPERFICIE DE CONTACTO DEL DELANTAL

**ELINA**

HORS-TOUT DE LA BAIGNOIRE / OVERALL TUB / CONJUNTO DE LA  
 BAÑERA

WWW.MAAX.COM