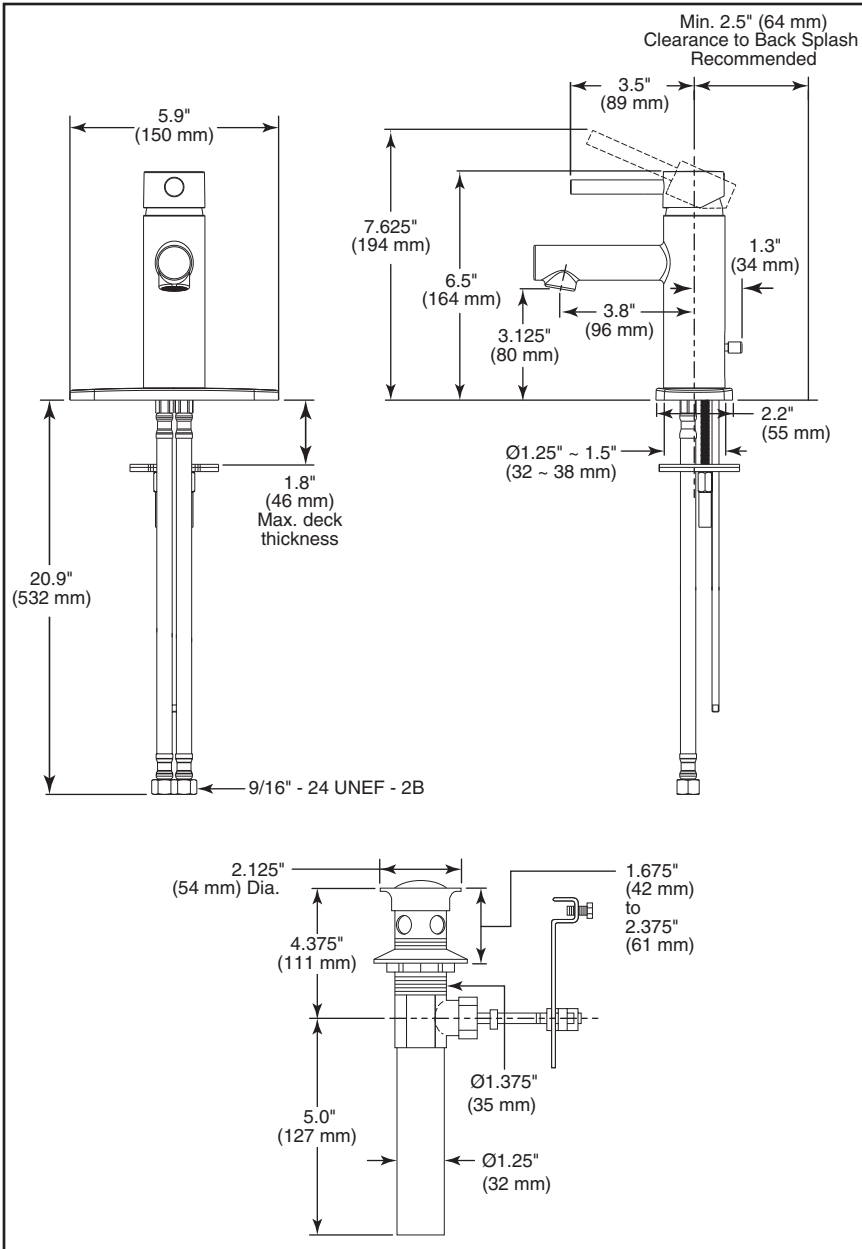




Submitted Model No.: _____

Specific Features: _____



see what Delta can do™

BATHROOM FAUCETS

- Tommy™ Collection – Straight Spout
- Single Handle Deck Mount
- 1 or 3 Hole Sink Applications

STANDARD SPECIFICATIONS:

- Single handle lavatory faucet.
- Ceramic cartridge with high temperature rotational limit stop.
- 1 or 3 hole installation (Optional escutcheon included).
- 3.8" (96 mm) long reach on spout.
- Maximum 1.6" (46 mm) deck thickness.
- Models have 50/50 drain with pop-up type fitting with plated flange and stopper.
- Handle: 3.5" (89 mm) lever handle – ADA compliant – colour indexed.
- Maximum flow rate 1.2 gpm @ 60 psi (4.5 L/min @ 414 kPa).

WARRANTY

- Parts and Finish - Lifetime limited warranty; or for commercial purchasers, 10 years for multi-family residential (apartments and condominiums) and 5 years for all other commercial uses, in each case from the date of purchase.
- Electronic Parts and Batteries (if applicable) - 5 years from the date of purchase; or for commercial purchasers, 1 year from the date of purchase. No warranty is provided on batteries.



COMPLIES WITH:

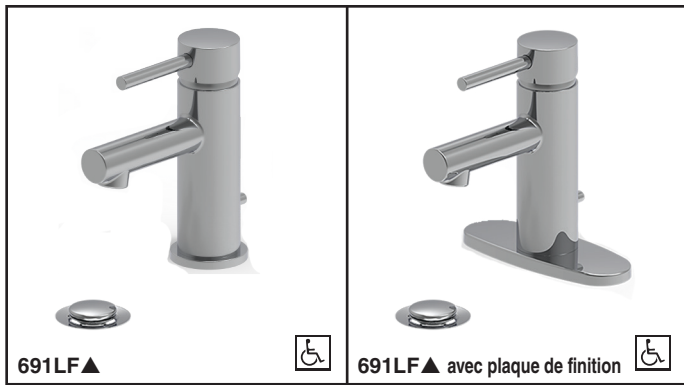
- ASME A112.18.1 / CSA B125.1
- EPA WaterSense® - 691LF▲ model only
- Verified compliant with 0.25% weighted average Pb content regulations
- Indicates compliance to ICC/ANSI A117.1

▲ Designate Proper Finish Suffix

Delta Faucet Company reserves the right (1) to make changes in specifications and materials, and (2) to change or discontinue models, both without notice or obligation. Dimensions are for reference only. See current full-line price book or www.deltafaucet.com for finish options and product availability.

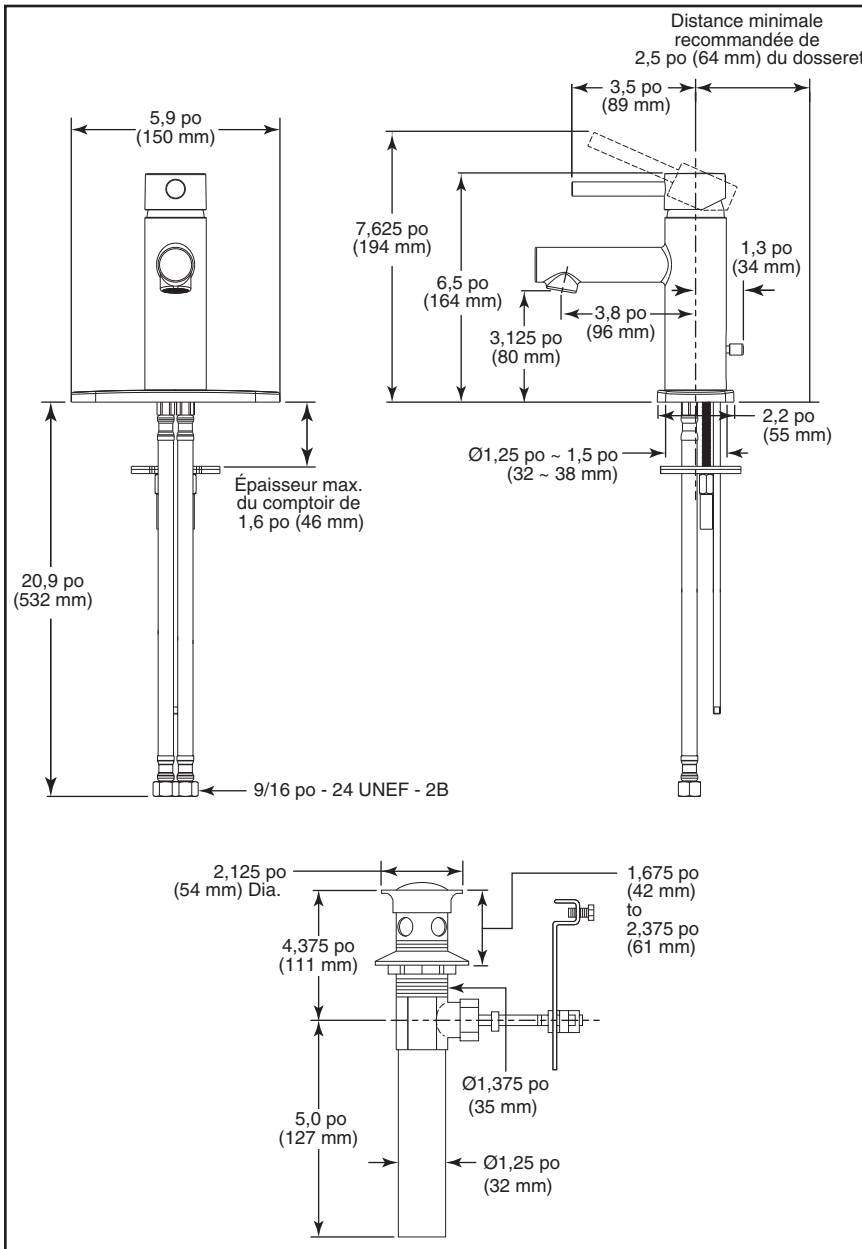
Delta Faucet Company

55 E. 111th Street, Indianapolis, IN 46280
 350 South Edgeware Road, St. Thomas, ON N5P 4L1
 © 2020 Delta Faucet Company



No de modèle soumis : _____

Caractéristiques spécifiques : _____



▲ Désigne le suffixe du fini approprié

Delta Faucet Company se réserve le droit (1) d'effectuer des changements dans les spécifications et les matériaux, et (2) de modifier ou d'abandonner certains modèles, dans les deux cas sans préavis ni obligation. Les dimensions sont à titre indicatif seulement. Consultez le Livre des prix courants de la gamme complète ou www.deltafaucet.com pour la disponibilité des produits et des options.

DSP-L-691LFF REV. B



voyez ce que Delta peut faire™

ROBINETS DE SALLE DE BAIN

- Collection Tommy™ – Bec droit
- Poignée unique, installation sur le comptoir
- Applications à 1 ou 3 trous

SPÉCIFICATIONS STANDARDS :

- Robinet de lavabo à poignée unique.
- Cartouche de céramique avec contrôle rotatif de la limite de température de l'eau chaude.
- Installation dans 1 ou 3 trous (plaque de finition optionnelle incluse).
- Bec de 3,8 po (96 mm) de longueur.
- Épaisseur maximum du comptoir de 1,6 po (46 mm).
- Les modèles ont un drain 50/50 de type à bouton poussoir avec bride et bouchon plaqués.
- Poignée : 3,5 po (89 mm) de type levier – conforme ADA – indexée par couleur.
- Débit maximum de 1,2 gpm @ 60 psi (4,5 L/min @ 414 kPa).

GARANTIE

- Pièces et fini – Garantie à vie limitée; ou pour les clients commerciaux, 10 ans pour les résidences multifamiliales (appartements et condominiums) et 5 ans pour tout autre usage commercial, dans tous les cas à compter de la date d'achat.
- Pièces électroniques et piles (le cas échéant) - 5 ans à compter de la date d'achat; ou pour les clients commerciaux, 1 an à compter de la date d'achat. Aucune garantie n'est donnée sur les piles.



COMPLIES WITH:

- ASME A112.18.1 / CSA B125.1
- EPA WaterSense® - modèle 691LF▲ seulement
- Conformité vérifiée avec les réglementations de 0,25 % de moyenne pondérée de teneur en plomb
- ♿ Indique la conformité à ICC/ANSI A117.1

Delta Faucet Company

55 E. 111th Street, Indianapolis, IN 46280
350 South Edgeware Road, St. Thomas, ON N5P 4L1
© 2020 Delta Faucet Company