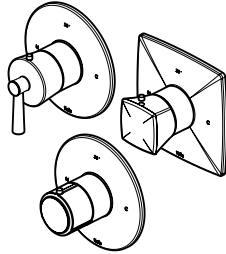




**Kalia**

Histoires d'eau<sup>MD</sup>  
Once upon a time... water<sup>®</sup>



Ensemble de finition pour valve  
thermostatique

Thermostatic Valve Decorative Trim

[www.KaliaStyle.com](http://www.KaliaStyle.com)

## **Instructions d'installation - Garantie** **Installation Instructions - Warranty**

**Numéro de série / Serial number**



Conserver ce guide après l'installation car il contient des informations utiles pour le service et la garantie.

Keep these instructions after you have finished the installation, it contains useful information regarding service and warranty.

## Merci d'avoir choisi Kalia!

Merci d'avoir choisi un produit Kalia et de faire confiance à notre entreprise.

Kalia a une philosophie d'affaires basée sur des valeurs fondamentales dont l'innovation et l'excellence ainsi qu'un service personnalisé adapté aux exigences d'aujourd'hui et de demain. Nous sommes convaincus que ce produit saura vous plaire et surpassera vos exigences en termes de fiabilité et durabilité. Nous sommes là pour vous!

Dans ce guide vous trouverez toute l'information nécessaire à l'installation et au bon fonctionnement de votre produit Kalia.

Dans le but d'assurer une installation et une utilisation optimales veuillez prendre quelques minutes pour étudier ce guide.

En cas de problème d'installation ou de performance, veuillez communiquer avec nous au numéro sans frais **1 877 GO KALIA (1-877-465-2542)** ou par courriel au [service@KaliaStyle.com](mailto:service@KaliaStyle.com).

Nous vous remercions encore une fois d'avoir choisi un produit Kalia.

## Thank you for choosing Kalia!

Thank you for choosing a Kalia product and for placing your trust in our company.

Kalia has a business philosophy based on solid core values that are focused on providing innovation and excellence as well as a personalized service designed to meet the changing needs of today and tomorrow.

We are convinced that you will be fully satisfied with your new Kalia product and that it will exceed your expectations in terms of reliability and durability. At Kalia, we put our expertise to work for you!

This guide contains all the information necessary for the installation and proper use of your Kalia product. To ensure the smooth installation and optimal use of your product, we recommend to take a few moments to study the information provided in this guide.

In the event that you should encounter a problem related to the installation or the performance of this product, please contact us at our toll-free line **1 877 GO KALIA (1-877-465-2542)** or by email at [service@KaliaStyle.com](mailto:service@KaliaStyle.com).

Thank you once again for choosing Kalia.

## Renseignements importants

### IMPORTANT

- Lire attentivement le présent guide avant l'installation.
- Assurez-vous d'avoir tous les outils et matériaux nécessaires à l'installation.
- Vérifier que toutes les pièces illustrées à la section *Schéma des pièces* sont incluses et qu'aucune pièce n'est endommagée. Si un problème survient, le signaler immédiatement au vendeur.
- Respecter tous les codes de plomberie et de bâtiment locaux.

Kalia se réserve le droit d'apporter toute modification au design du produit et ceci sans préavis. Utiliser le manuel d'installation fourni dans l'emballage.

Kalia n'est pas responsable des problèmes causés par une installation non conforme aux directives énoncées dans le présent guide.

***Bonne installation!***

## Important Information

### IMPORTANT

- Read this guide before proceeding with the installation.
- Make sure you have all the tools and materials needed for installation.
- Make sure all the parts shown in the *Parts Diagram* section are included and in good condition. If there is a problem, report it immediately to the seller.
- Respect all local plumbing and building codes.

Kalia reserves the right to make any changes to the design of the product, without notice. Use the installation instruction supplied with the product.

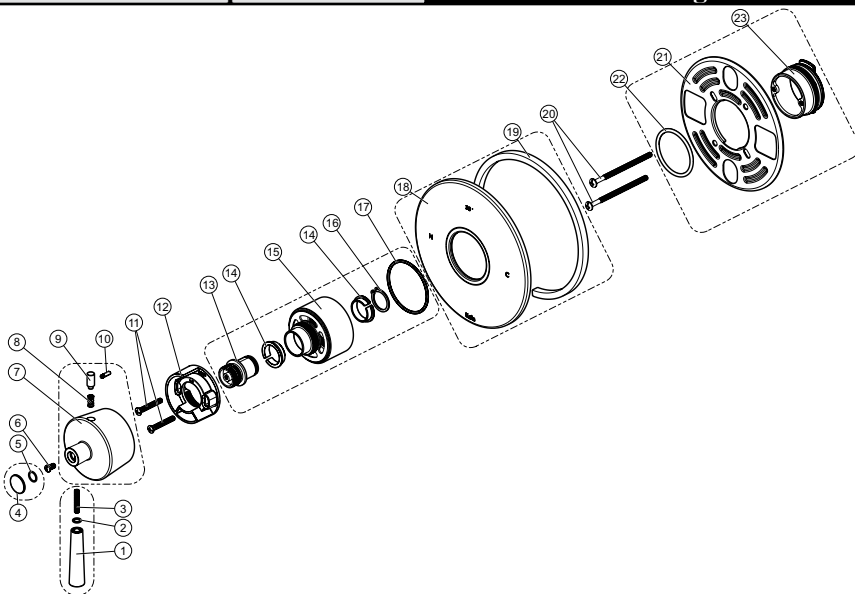
Kalia is not responsible for problems caused by an installation not executed in accordance with the directions given in this guide.

***Good installation!***

# BELLINO™ 101458

## Schéma des pièces

## Parts Diagram



## Liste des pièces

## Parts List

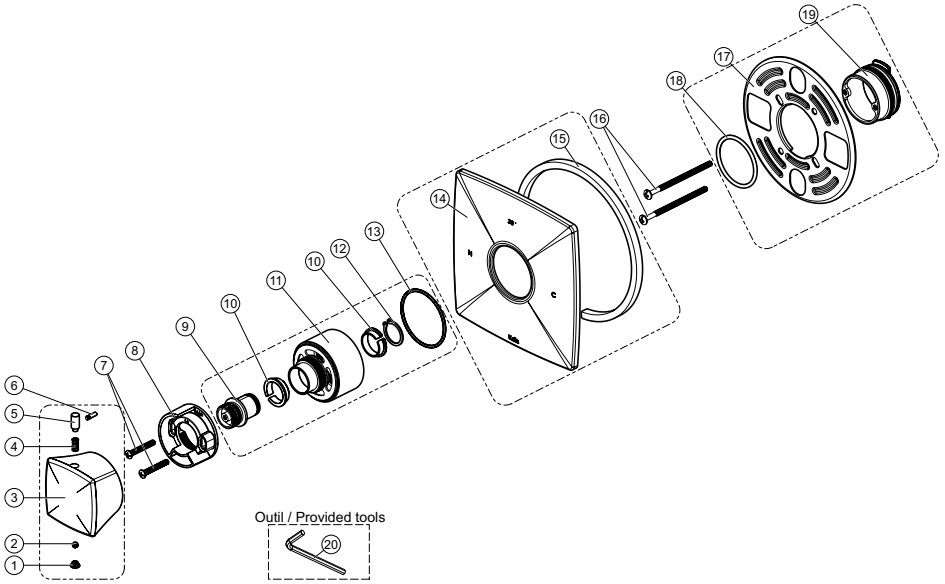
#	Numéro de pièce Part Number	Description	Qté totale Total qty
1		Lever de la manette / Handle lever	1
2	101699-XXX *	Joint torique D11xD1 / O-Ring D11xD1	1
3		Vis M5x25 / Screw M5x25	1
4	101700-XXX *	Capuchon décoratif / Handle cap	1
5		Joint torique D8.6xD1.3 / O-Ring D8.6xD1.3	1
6	101547	Vis M5x5.8 / Screw M5x5.8	1
7		Manette / Handle	1
8	101701-XXX *	Ressort / Spring	1
9		Bouton / Button	1
10		Butée du bouton à ressort / Stop button spring	1
11	101550	Vis mécanique 10-24 1-5/32 / Mechanical screw 10-24 1-5/32	2
12	101167	Butée de température / Temperature limit stop	1
13		Pignon denté / Stem adaptor	1
14		Rondelle de plastique / Wearing washer	2
15	101702-XXX *	Base de la poignée / Handle seat	1
16		Anneau de retenue / Snap ring	1
17		Joint torique D56xD2 / O-Ring D56xD2	1
18	101703-XXX *	Plaque décorative / Decorative plate	1
19		Joint d'étanchéité / Gasket	1
20	101546	Vis M4x79 / Screw M4x79	2
21		Plaque de montage / Mounting plate	1
22	101704	Joint torique D51xD3 / O-Ring D51xD3	1
23		Connecteur / Mounting connector	1

\* XXX signifie que la couleur du fini doit être spécifiée. / XXX means that the finish color must be specified.

# UMANT™ 101462

## Schéma des pièces

## Parts Diagram



## Liste des pièces

## Parts List

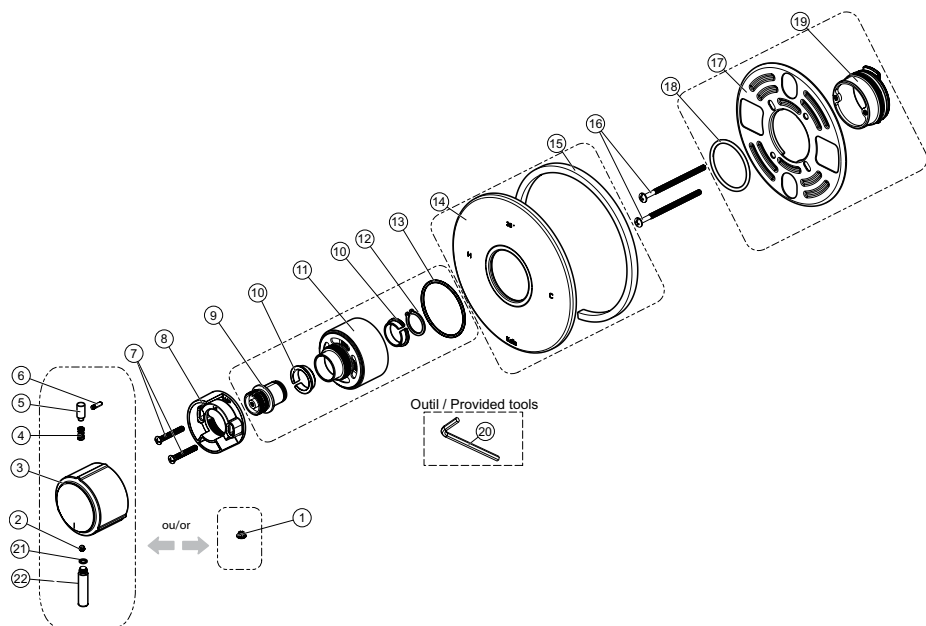
#	Número de pièce Part Number	Description	Qté totale Total qty
1	101713-XXX *	Capuchon décoratif / Handle cap	1
2		Vis M5x5 / Screw M5x5	1
3		Manette / Handle	1
4		Ressort / Spring	1
5		Bouton / Button	1
6		Butée du bouton à ressort / Stop button spring	1
7	101550	Vis mécanique 10-24 1-5/32 / Mechanical screw 10-24 1-5/32	2
8	101167	Butée de température / Temperature limit stop	1
9	101702-XXX *	Pignon denté / Stem adaptor	1
10		Rondelle de plastique / Wearing washer	2
11		Base de la poignée / Handle seat	1
12		Anneau de retenue / Snap ring	1
13		Joint torique D56xD2 / O-Ring D56xD2	1
14	101714-XXX *	Plaque décorative / Decorative plate	1
15		Joint d'étanchéité / Gasket	1
16	101546	Vis M4x79 / Screw M4x79	2
17	101704	Plaque de montage / Mounting plate	1
18		Joint torique D51xD3 / O-Ring D51xD3	1
19		Connecteur / Mounting connector	1
20	101630	Clé hexagonale Hex 2.5 pour vis M5 / Allen Key Hex 2.5 for M5 Screw	1

\* XXX signifie que la couleur du fini doit être spécifiée. / XXX means that the finish color must be specified.

# CITE™ 102345

## Schéma des pièces

## Parts Diagram



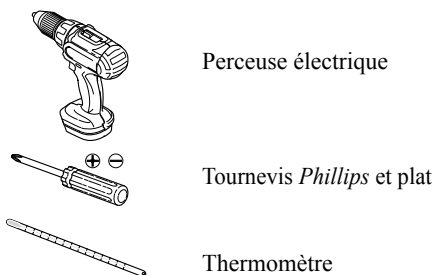
## Liste des pièces

## Parts List

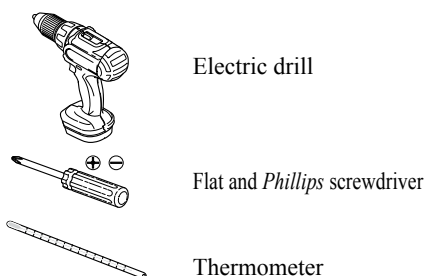
Sous-Assemblage Sub-assembly	#	Número de pièce Part Number	Description	Qté / Qty
-	1	101181-XXX *	Capuchon décoratif / Handle cap	1
			Ensemble manette / Handle assembly	1
102477-XXX *	2	101180	Vis M5x5 / Screw M5x5	1
	3	101585-XXX *	Manette / Handle	1
	4	101551	Ressort / Spring	1
	5	101166-XXX *	Bouton / Button	1
	6	101188	Butée du bouton à ressort / Stop button spring	1
	21	102474	Joint d'étanchéité D6xD1/O-ring D6xD1	1
	22	102338-XXX *	Levier/Lever	1
-	7	101550	Vis mécanique 10-24 1-5/32 / Mechanical screw 10-24 1-5/32	2
-	8	101167	Butée de température / Temperature limit stop	1
			Ensemble base de la poignée / Handle seat assembly	1
101702-XXX *	9	101174	Pignon denté / Stem adaptor	1
	10	101442	Rondelle de plastique / Wearing washer	2
	11	101162-XXX *	Base de la poignée / Handle seat	1
	12	101443	Anneau de retenue / Snap ring	1
	13	101163	Joint torique D56xD2 / O-Ring D56xD2	1
			Ensemble plaque décorative / Decorative plate assembly	1
101703-XXX *	14	101625-XXX *	Plaque décorative / Decorative plate	1
	15	101160	Joint d'étanchéité / Gasket	1
-	16	101546	Vis M4x79 / Screw M4x79	2
			Ensemble plaque de montage / Mounting plate assembly	1
101704	17	101159	Plaque de montage / Mounting plate	1
	18	101549	Joint torique D51xD3 / O-Ring D51xD3	1
	19	101548	Connecteur / Mounting connector	1
-	20	101630	Clé hexagonale Hex 2.5 pour vis M5 / Allen Key Hex 2.5 for M5 Screw	1

\* XXX signifie que la couleur du fini doit être spécifiée. / XXX means that the finish color must be specified.

## Outils et matériaux nécessaires



## Necessary Tools and Materials



### Etape 1 - Installation de la plaque de montage

*Important : S'assurer que la valve est bien alignée verticalement au 38°C identifié par la ligne rouge sur le pignon (fig.1.1).*

Enlever le gabarit de la valve puis insérer la **plaque de montage**, en prenant soin de bien la centrer autour du **pignon denté**, sur le corps de la valve. Fixer à l'aide de **deux vis M4x79** dans les fentes (fig. 1.2).

Dans certains cas, si ces dernières sont trop longues, vous pouvez utiliser les vis du gabarit.

Fig. 1.1

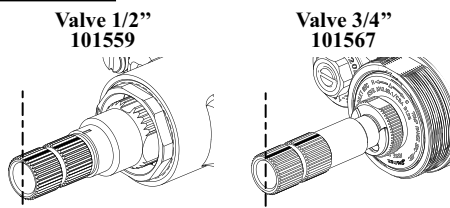
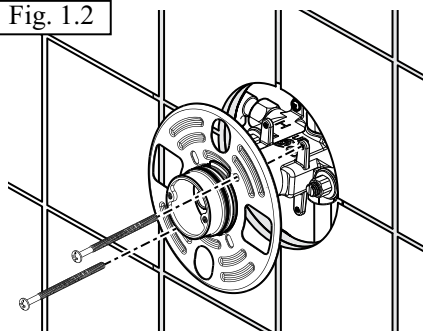


Fig. 1.2

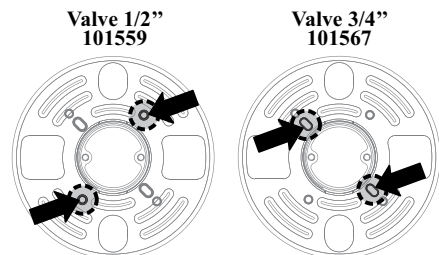


### Step 1 - Mounting Plate Installation

*Important : Make sure that the valve is properly aligned vertically at 38°C identified by the red line on the stem (fig. 1.1).*

Remove the plastic template from the valve then insert the **mounting plate** on the valve body and make sure to center it with the **stem adaptor**. Fix it with two **screws M4x79** in the slots (fig. 1.2).

In some cases, if the screws are too long, you may use the one with the plastic template.



## Etape 2 - Installation de la finition

Insérer la **plaque décorative** sur le connecteur fileté en prenant soin de diriger la partie sans joint d'étanchéité vers le bas et la marque du 38°C vers le haut (fig. 2.1).

Démontez la **manette** et la **butée de température** de la **base de la manette** (fig. 2.2).

Glissez la **base de la manette** sur le pignon en s'assurant que les deux dents manquantes sur le pignon denté soient toujours alignées (fig. 2.3).

Visser la **base de la manette sans bouger le pignon** jusqu'à ce que le joint d'étanchéité sous la plaque décorative soit bien appuyé au mur et étanche (fig. 2.4).

Fig. 2.1

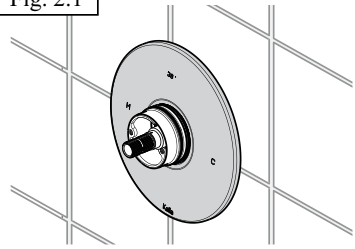


Fig. 2.2

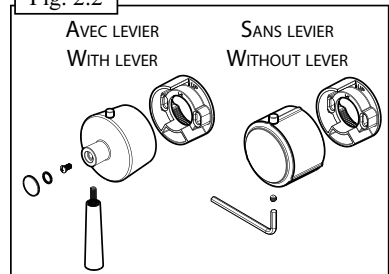


Fig. 2.3

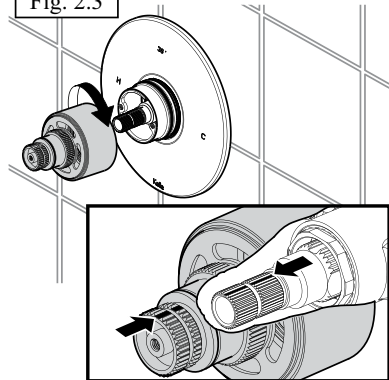
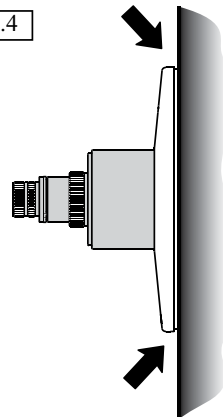


Fig. 2.4

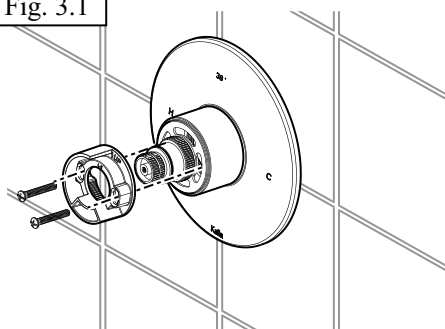


### Etape 3 - Installation de la butée de température

Insérer la butée de température sur la base de la manette et verrouiller à l'aide des vis 10-24 1-5/32 (fig. 3.1).

Glisser la manette temporairement sur la butée pour valider que le bouton soit orienté vers le 38°C de la plaque décorative. Sinon, enlever la manette et ajuster la bague de température.

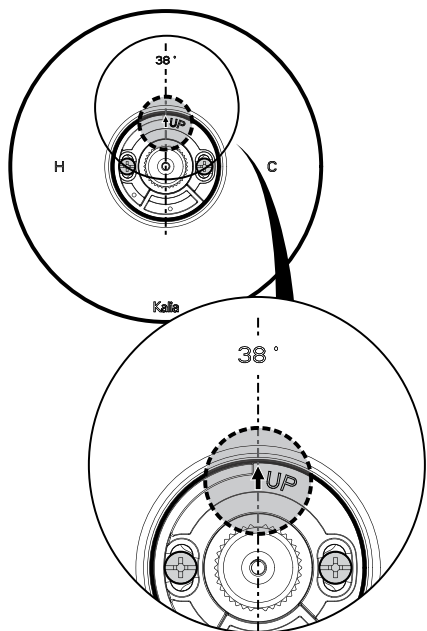
Fig. 3.1



### Step 3 - Temperature Limit Stop Installation

Insert the temperature limit stop on the handle seat then secure it with 2 screws 10-24 1-5/32 (fig. 3.1).

Temporarily put the handle to validate that the button is oriented towards the 38°C on the decorative plate. Otherwise, remove the handle and adjust the temperature limit stop.





## Etape 4 - Installation de la manette

Glisser la **manette** sur la **base** en s'assurant que le bouton soit aligné verticalement avec la dent manquante du pignon dentée (fig. 4.1).

Fixer la **manette** à l'aide de la vis. Mettre le **capuchon décoratif** en place (fig. 4.2).

Fig. 4.1

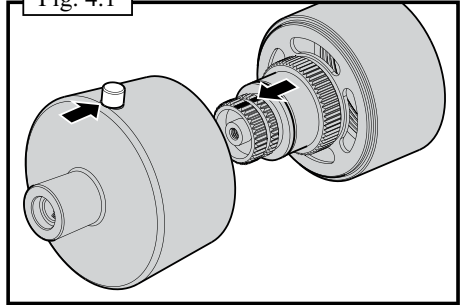
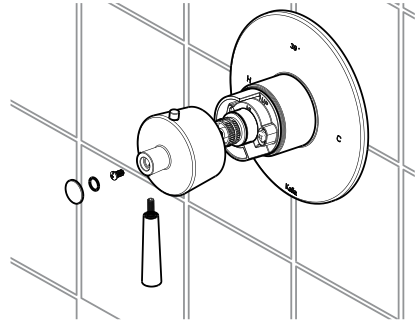
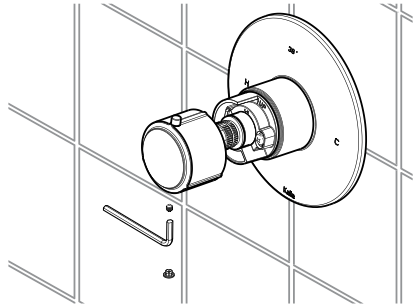


Fig. 4.2

AVEC LEVIER / WITH LEVER



SANS LEVIER / WITHOUT LEVER



## Step 4 - Handle Installation

Put the **handle** on the **handle base** ensuring that the **button** is aligned vertically with the missing teeth (fig. 4.1).

Fix the **handle** with the set screw. Put the **decorative cap** (fig. 4.2).

## Etape 5 - Validation

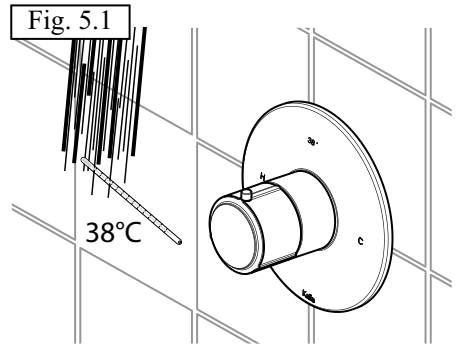
S'assurer que la température de l'eau à la sortie de la valve est bien de 38°C à l'aide du thermomètre (fig. 5.1).

**Votre installation est maintenant complétée!**

## Step 5 - Validation

Make sure that the water temperature that coming out of the valve is 38°C using the thermometer (fig. 5.1).

**Your installation is now complete!**



## Entretien et nettoyage

Pour éviter les bris et vous assurer d'un fonctionnement optimal, il est nécessaire de suivre ces recommandations lors de l'entretien de votre produit Kalia. Les dommages par un traitement inapproprié ne sont pas couverts par la garantie Kalia.

- Rincer à l'eau propre et essuyer avec un chiffon de coton doux ou une éponge. Ne jamais utiliser de matériel abrasif tel que brosse ou éponge à récurer pour nettoyer les surfaces.
- Pour les souillures tenaces, utiliser un détergent liquide doux tel que le liquide à vaisselle et de l'eau chaude. Ne pas utiliser de nettoyant abrasif et acide.
- Lire attentivement l'étiquette du produit de nettoyage afin de vérifier qu'il soit adéquat. Toujours essayer la solution de nettoyage sur une surface moins apparente avant de l'appliquer sur la totalité de la surface.
- Rincer complètement avec de l'eau immédiatement après l'application du nettoyant.
- Un nettoyage régulier prévient l'accumulation de saleté et souillures tenaces.

## Maintenance and Cleaning

To avoid damage and optimize your product, you must follow the below recommendations when maintaining your Kalia product. Damages resulting from inappropriate handling are not covered by the Kalia warranty.

- Rinse with clean water and dry with a soft cotton cloth or sponge. Do not use anything abrasive such as a scouring brush or sponge to clean the surfaces.
- For tough stains, use a gentle liquid detergent such as dish soap and hot water. Do not use an abrasive and acidic cleaner.
- Carefully read the label on the cleaning product to make sure it is safe and appropriate. Always try the cleaning solution on a less visible surface before applying it to the rest.
- Completely rinse with water immediately after applying the cleaner.
- Regular cleaning prevents the accumulation of dirt and tough stains.

## Garantie

### GARANTIE LIMITÉE

Kalia inc. offre la garantie limitée expresse suivante sur ses produits. Cette garantie s'adresse uniquement au propriétaire/utilisateur original pour un usage personnel domestique et elle débute à la date d'achat du produit. La garantie n'est pas transférable au propriétaire subséquent. Des restrictions additionnelles s'appliquent aux utilisations commerciales.

### GARANTIE À VIE LIMITÉE POUR LES SYSTÈMES DE DOUCHE KALIA À L'EXCEPTION DES COMPOSANTES SUIVANTES DONT LA GARANTIE EST POUR 1 AN :

- JETS DE CORPS
- TÊTE DE PLUIE
- POMME DE DOUCHE
- DOUCHETTE
- BOYAU FLEXIBLE
- RAIL POUR DOUCHETTE
- BEC DE BAIN MURAL AVEC DÉVIEUR

Kalia inc. garantit à vie sa robinetterie de salle de bain contre tout défaut de matériel ou de fabrication dans des conditions normales d'utilisation et d'entretien tant et aussi longtemps que l'acheteur/propriétaire possède sa résidence.

Kalia inc. procédera, à sa discrétion, à la réparation ou au remplacement de pièces, ou de produits trouvés défectueux pour un usage domestique normal pour lequel il a été conçu.

La présente garantie exclut tout dommage causé en tout ou en partie par des erreurs d'installation, abus d'usage, utilisation non-conforme, négligence, accident, entretien non-conforme, produits abrasifs.

Kalia inc. n'est aucunement responsable pour tous frais de main-d'œuvre ou tous autres frais reliés à l'installation d'un produit, sa réparation ou son remplacement ainsi que pour tout dommage ou incident, dépense, perte directe ou indirecte. Dans tous les cas, Kalia inc., ne peut être tenue responsable de tout montant excédant le prix d'achat du produit qui a été déboursé par le propriétaire/utilisateur, l'entrepreneur ou le constructeur.

### RESTRICTIONS COMMERCIALES

En plus des conditions et restrictions mentionnées ci-dessus, la période de garantie relative à tout produit installé dans le cadre d'une application commerciale est de un (1) an à compter de la date d'achat originale par le propriétaire/utilisateur, l'entrepreneur ou le constructeur auprès d'un détaillant autorisé. Si le produit est utilisé en étalage, la période de garantie est d'un (1) an.

### SERVICE

Pour se prévaloir du service en vertu de la présente garantie, veuillez communiquer avec Kalia inc., soit par l'entremise de votre détaillant ou encore directement à nos bureaux à 1-877-GO-KALIA (1-877-465-2542) ou en écrivant à : [service@KaliaStyle.com](mailto:service@KaliaStyle.com) ou à : Kalia inc., Service à la clientèle, 1355, 2ième Rue, Sainte-Marie (Qc) Canada G6E 1G9. Assurez-vous de pouvoir fournir toute l'information nécessaire concernant votre demande soit : description du problème et du produit, numéro de modèle, la couleur, le numéro de série, le fini, la date de l'achat, le nom du détaillant en plus de votre facture originale. Pour toute autre information ou pour connaître un réparateur près de chez vous, n'hésitez pas à nous contacter.

Cette garantie est offerte exclusivement en lieu et place de toute autre garantie, y compris les garanties de qualité marchande ou d'aptitude de produit pour une application particulière.

Ceci est la garantie originale écrite de Kalia inc.

## Warranty

### LIMITED WARRANTY

Kalia Inc. offers the following express limited warranty on its products. This warranty extend only to the original owner/end-user for personal household use and are effective as of the date of purchase. The warranty is not transferable to subsequent owners. Additional limitations may apply for commercial use.

### LIFETIME LIMITED WARRANTY ON KALIA SHOWER SYSTEMS EXCEPT 1 YEAR LIMITED WARRANTY FOR THE FOLLOWING COMPONENTS :

- BODY JETS
- RAINHEAD
- SHOWERHEAD
- HANDSHOWER
- FLEXIBLE HOSE
- WALLBAR
- TUB SPOUT WITH DIVERTER

Kalia Inc. guarantees all aspects of its bathroom faucets to be free of defects in material and workmanship for normal residential use for as long as the original consumer/purchaser owns his or her home. If a defect is found during normal residential use, Kalia Inc. may, at its sole discretion, elect to repair or provide a replacement part or product.

Damage to a product caused by accident, misuse, or abuse is not covered under this warranty. Improper care and cleaning shall have the effect of rendering this warranty void. Kalia Inc. is not responsible for labor, installation or other incidental or consequential expenses. Under no circumstances shall the liability of Kalia Inc. exceed the purchase price paid for a faucet by the owner/end-user, contractor or builder.

### COMMERCIAL LIMITATIONS

In addition to the previously mentioned conditions and limitations, the warranty period for products installed for commercial applications, or used in commercial ventures, shall cover a period of one (1) year from the initial date of purchase by the owner/end-user, contractor or builder from an authorized dealer. If the product is sold by Kalia Inc. as a display item, a one (1) year warranty applies.

### WARRANTY SERVICE

If you wish to make a claim under this warranty, you may contact Kalia through your Dealer or directly at 1-877-GO-KALIA (1-877-465-2542) or again by writing to: [service@KaliaStyle.com](mailto:service@KaliaStyle.com) or to : Kalia Inc., Attn: Customer Service Dept., 1355 2nd Street, Sainte-Marie QC G6E 1G9 Canada. Be sure to provide all pertinent information related to your claim, including a complete description of the problem you are experiencing, the product name, product model number, color, finish, and finally the date and the location where the product was purchased. Also include the product's serial number or original receipt. For more information or to obtain the name and address of the service and repair centre nearest you, call 1-877-GO-KALIA.

**EXCEPT AS SET FORTH HEREIN, KALIA INC. PROVIDES NO OTHER WARRANTIES, EITHER EXPRESS OR IMPLIED, INCLUDING IMPLIED WARRANTIES OF FITNESS AND MERCHANTABILITY FOR A PARTICULAR PURPOSE OR COMPLIANCE WITH ANY CODE.**

This is the exclusive written warranty of Kalia Inc.

**Kalia inc.**

1355, 2e Rue  
Sainte-Marie (Québec)  
Canada G6E 1G9

t. 1-418-387-9090  
1 877 GO KALIA (1-877-465-2542)  
f. 1-418-387-9089

[www.KaliaStyle.com](http://www.KaliaStyle.com)

