



Optional Accessories



CA1W



MB1610



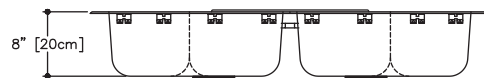
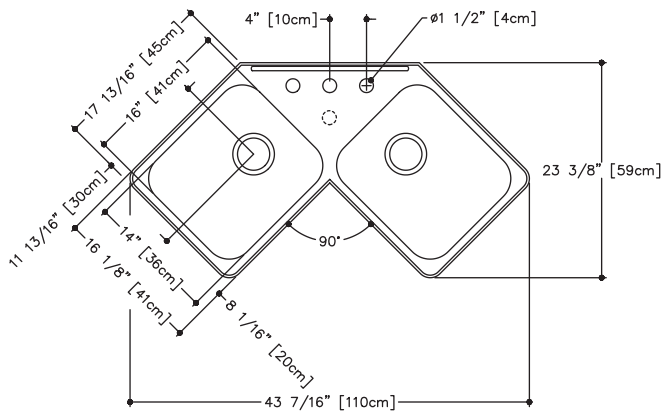
DBR10S



BG10S



BG10S



QCR/8 SPECIFICATION

Model QCR/8 is a double (two equal size) bowl ledgeback corner sink manufactured by Franke Kindred Canada Limited from 20 gauge, 18-8 stainless steel. Product has a bright mirror finished rim and satin finished bowls. Sink is fully undercoated. Basket strainer waste fittings (3 1/2", 89 mm) and installation kit are included. Sink is backed with a limited buyer lifetime warranty.

- O.D. 23 3/8" x 43 7/16" x 8" (59 x 110 x 20 cm)
- **Corner cabinet application**

QCR/8/3 3 hole - 1 1/2" diameter, 4" center-to-center FUN# 101.0045.134

QCR/8/4 4 hole - 4th hole center front as shown FUN#101.0045.135

QCR/8/1 1 hole on center FUN# 101.0045.133



Accessoires optionnels



CA1W



MB1610



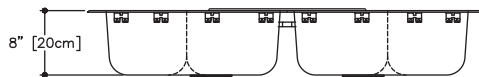
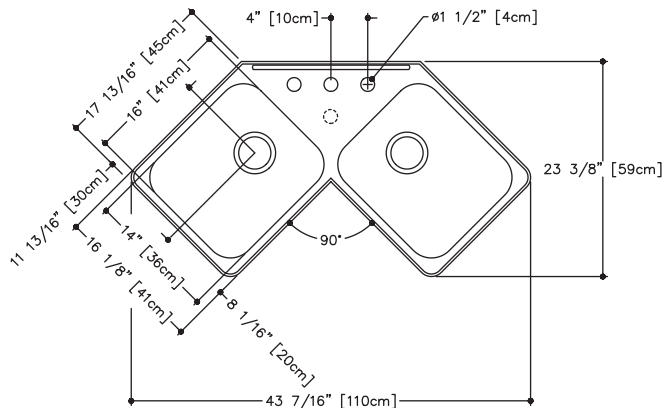
DBR10S



BG10S



BG10S



QCR/8 DONNÉES TECHNIQUES

Le modèle QCR/8 est un évier de coin à deux cuvettes (d'égale grandeur) avec plage arrière, fabriqué d'acier inoxydable 18-8 calibre 20, par Franke Kindred Canada Limitée. Le rebord a un fini miroir luisant, alors que les cuvettes ont un fini satiné. L'évier est revêtu d'un enduit sur toute la surface inférieure. Des bondes d'évier à crépine-panier de 89 mm (3 1/2 po) et un nécessaire d'installation sont compris. Une garantie à vie limitée est offerte à l'acheteur.

- Dimensions hors-tout: 59 x 110 x 20 cm (23 3/8 x 43 7/16 x 8 po)
- **Pour installation sur des armoires en coin**

QCR/8/3 3 trous - 1 1/2 po de diamètre, 4 po d'entraxe FUN# 101.0045.134

QCR/8/4 4ème trou - à centre FUN#101.0045.135

QCR/8/1 1 trou au centre FUN# 101.0045.133