

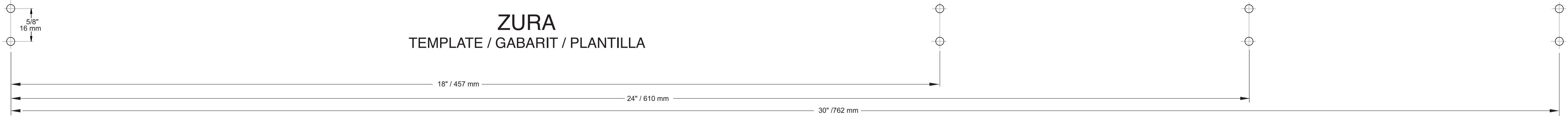
PRIMARY POST MOUNT
MONTANT PRINCIPAL
MONTAJE DEL POSTE
PRINCIPAL



see what Delta can do™

ZURA

TEMPLATE / GABARIT / PLANTILLA



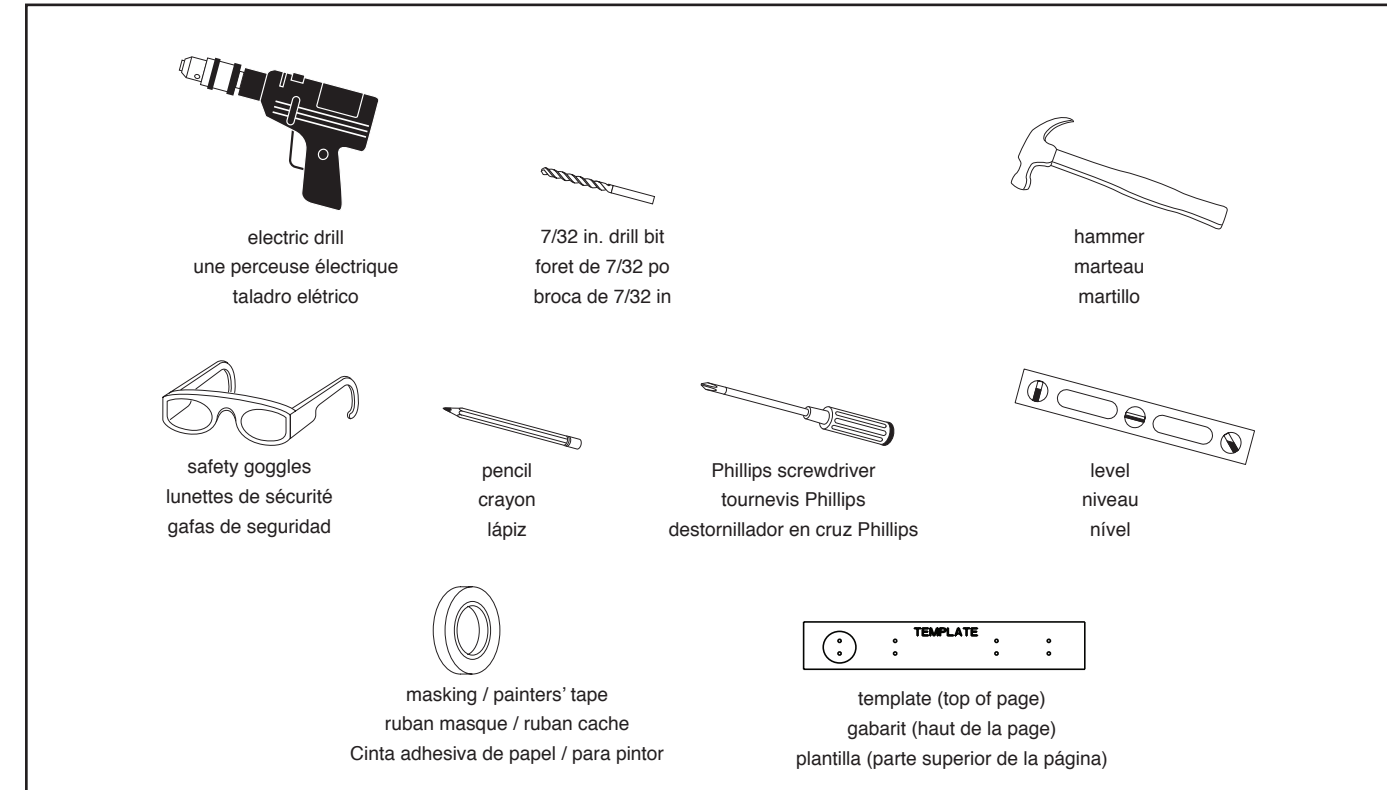
77418▲
18" TOWEL BAR
PORTE-SERVIETTE DE 46 CM (18 PO)
TOALLERO DE 18" (46CM)

77480▲ / 774240▲
24" TOWEL BAR
PORTE-SERVIETTE DE 61 CM (24 PO)
TOALLERO DE 24" (61CM)

77430▲
30" TOWEL BAR
PORTE-SERVIETTE DE 76 CM (30 PO)
TOALLERO DE 30" (76CM)

Items Required for Installation: / Articles nécessaires pour l'installation:
/ Artículos requeridos para la instalación:

Wear Safety Goggles
Portez des lunettes de sécurité
Use gafas de seguridad



Warning and Care Instructions

▲ WARNING!
This item is not designed for use as a grab bar. Do not mount in locations where product is likely to be used as a grab bar.

▲ WARNING!
Use caution when drilling into walls to avoid drilling into electrical and plumbing lines hidden within wall.

Care Instructions:
To maintain and protect the fine luster of all bath accessories, clean with a soft, damp cloth only. **DO NOT USE** scrub pads, detergents or cleansers as they may harm the protective finish of your bath accessories.

Mise en garde et entretien

▲ MISE EN GARDE !
Cet article n'est pas conçu pour être utilisé comme barre d'appui. Ne pas installer à des endroits où le produit sera probablement utilisé comme une barre d'appui.

▲ MISE EN GARDE !
Lorsque vous percez dans des murs, faites attention d'éviter de percer dans les conduits électriques ou la plomberie dissimulés dans le mur.

Entretien :
Pour maintenir et protéger le lustre de tous les accessoires de salle de bain les essuyer avec un linge doux et humide. NE PAS UTILISER de tampons à récurer, de détergents ou de produits de nettoyage, car ils pourraient abîmer le fini protecteur de vos accessoires de salle de bain.

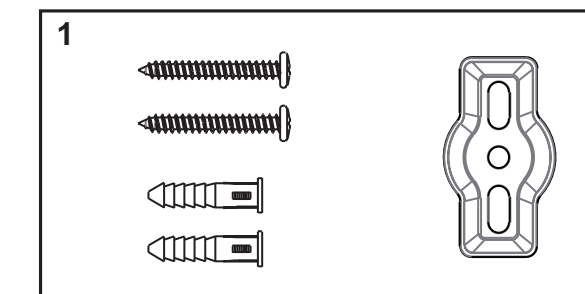
Advertencia e Instrucciones de cuidado

▲ ¡ADVERTENCIA!
Este artículo no está diseñado para usarse como una barra de soporte. No lo monte en ubicaciones donde el producto pudiera ser usado como tal.

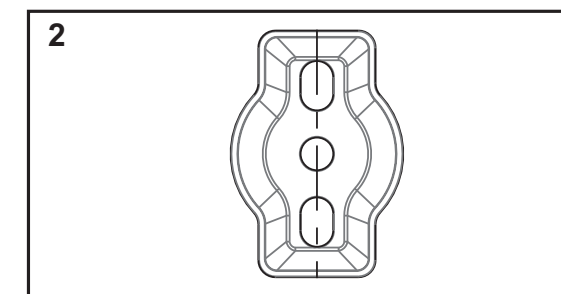
▲ ¡ADVERTENCIA!
Tenga precaución al taladrar las paredes para evitar taladrar tuberías eléctricas o de plomería escondidas dentro de éstas.

Instrucciones de cuidado
Para mantener y proteger el brillo fino de todos los accesorios de baño, límpie con un paño suave y húmedo solamente. NO USE almohadillas para fregar, detergents ni limpiadores ya que ellos podrían dañar el acabado protector de sus accesorios de baño.

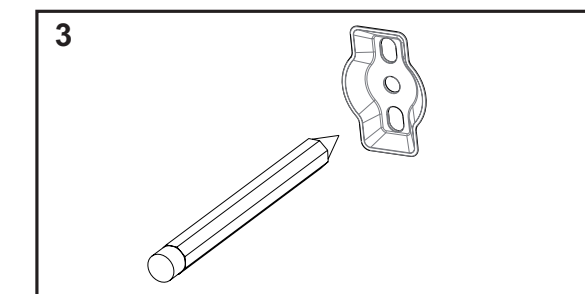
Installation Instructions / Instructions pour l'installation / Instrucciones de instalación:



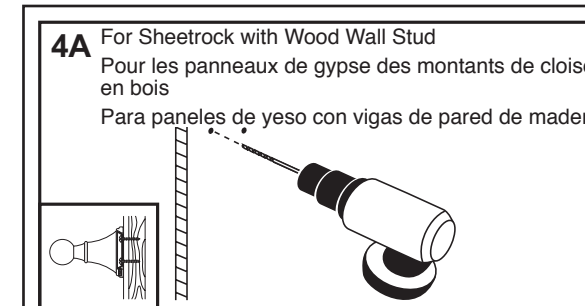
Locate mounting hardware before discarding any packaging.
Trouvez la visserie de montage avant de jeter l'emballage.
Localice los accesorios de montaje antes de desechar cualquier empaque.



Position bracket on wall in desired location making sure that it is level.
Positionnez le support sur le mur à l'emplacement désiré, en vérifiant qu'il est à niveau.
Coloque el soporte en la pared en la ubicación deseada asegurándose de que el esté nivelada.

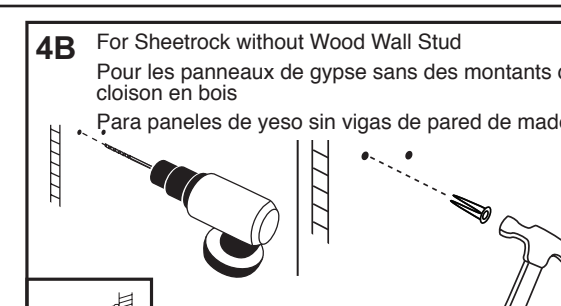


Mark (on the wall) locations of fasteners thru bracket using a pencil.
Marquez (sur le mur) les emplacements des dispositifs de fixation à travers le support à l'aide d'un crayon.
Marque (en la pared) las ubicaciones de los sujetadores a través de el soporte usando un lápiz.



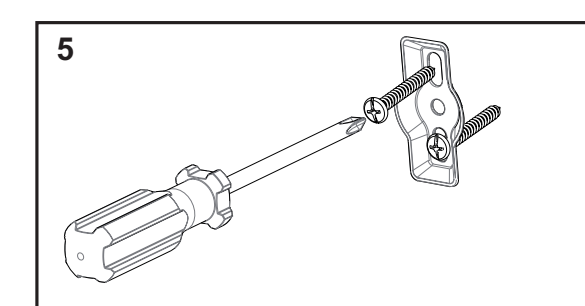
4A – Locate Studs before drilling.
If Solid Wood or Stud Installation: drill 1/16" holes, be sure to keep drill level. Anchors will not be required.
Trouvez l'emplacement des montants de cloison avant de percer. Pour une installation dans du bois plein ou un montant de cloison: percez des trous de 1/16 po en vous assurant de garder la perceuse à niveau. Insérez des chevilles dans les trous à l'aide d'un marteau pour les enfoncer. Faites attention de ne pas casser le carreau.

Localice las vigas antes de taladrar. Si se va a realizar una instalación en madera sólida o una viga: taladre agujeros de 1/16"; asegúrese de mantener nivelado el taladro. No se necesitarán anclas.



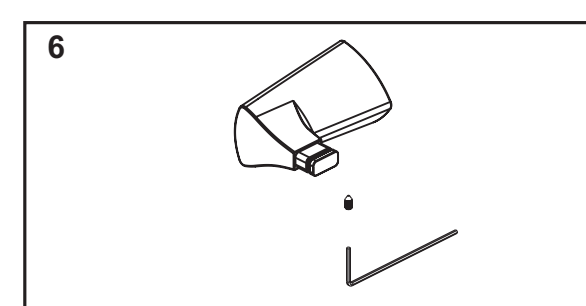
4B – If Sheetrock or Ceramic tile installation: drill 3/16" holes, be sure to keep drill level. Insert anchors into drilled holes using a hammer to tap the anchors in. Be careful not to break tile.

Para paneles de yeso sin vigas de pared de madera
Pour les panneaux de gypse sans des montants de cloison en bois
Para paneles de yeso o baldosa cerámica: taladre agujeros de 3/16"; asegúrese de mantener nivelado el taladro. Inserte las anclas dentro de los agujeros taladrados usando un martillo para empujarlas hacia adentro. Tenga cuidado de no romper la baldosa.



Attach brackets (confirm that clips face outward) to wall with fasteners provided and secure through drilled holes. Confirm that brackets are level.
Fixez les supports (vérifiez que les agrafes sont vers l'extérieur) au mur avec les attaches fournies et fixez dans les trous percés. Confirmez que les supports sont à niveau.

Acople los soportes (confirme que las abrazaderas queden hacia fuera) a la pared con los sujetadores proporcionados y asegúrelos a través de los agujeros taladrados. Confirme que los soportes estén nivelados.



Loosen set screws to fit over wall mounting brackets. Slip the assembled product over the mounting brackets with the set screw(s) located at the bottom of the post. The posts must hook over the mounting brackets. Push flush with wall and tighten set screws.

Desserrez les vis de pression pour pouvoir entrer sur tous les supports de montage. Glissez le produit assemblé sur les supports de montage avec les vis de pression situées en bas du montant. Les montants doivent s'accrocher aux supports de montage. Poussez contre le mur et serrez les vis de pression.

Aloje los tornillos de fijación sobre los soportes de montaje. Deslice el producto ensamblado sobre los soportes de montaje con el(los) tornillo(s) localizado(s) en la parte inferior del poste. Los postes deben engancharse sobre los soportes de montaje. Empuje a ras de la pared y apriete los tornillos de fijación.

CLEANING AND CARE

Care should be given to the cleaning of this product. Although its finish is extremely durable, it can be damaged by harsh abrasives or polish. To clean, simply wipe gently with a damp cloth and blot dry with a soft towel.

Limited Warranty on Delta® Faucets

Parts and Finish

All parts (other than electronic parts and batteries) and finishes of this Delta® faucet are warranted to the original consumer purchaser to be free from defects in material and workmanship for as long as the original consumer purchaser owns the home in which the faucet was first installed or, for commercial users, for 5 years from the date of purchase.

Electronic Parts and Batteries (if applicable)

Electronic parts (other than batteries), if any, of this Delta® faucet are warranted to the original consumer purchaser to be free from defects in material and workmanship for 5 years from the date of purchase or, for commercial users, for one year from the date of purchase. No warranty is provided on batteries.

Delta Faucet Company will replace, FREE OF CHARGE, during the applicable warranty period, any part or finish that proves defective in material and/or workmanship under normal installation, use and service. If repair or replacement is not practical, Delta Faucet Company may elect to refund the purchase price in exchange for the return of the product. **These are your exclusive remedies.**

Delta Faucet Company recommends using a professional plumber for all installation and repair. We also recommend that you use only genuine Delta® replacement parts.

Delta Faucet Company shall not be liable for any damage to the faucet resulting from misuse, abuse, neglect or improper or incorrectly performed installation, maintenance or repair, including failure to follow the applicable care and cleaning instructions.

Replacement parts may be obtained by calling the applicable number below or by writing to:

In the United States and Mexico:

Delta Faucet Company
Product Service
55 E. 111th Street
Indianapolis, IN 46280
1-800-345-DELTA (3358)
customerservice@deltafaucet.com

In Canada:

Masco Canada Limited, Plumbing Group
Technical Service Centre
350 South Edgeware Road
St. Thomas, Ontario, Canada N5P 4L1
1-800-345-DELTA (3358)
customerservice@mascocanada.com

Proof of purchase (original sales receipt) from the original purchaser must be made available to Delta Faucet Company for all warranty claims unless the purchaser has registered the product with Delta Faucet Company. This warranty applies only to Delta® faucets manufactured after January 1, 1995 and installed in the United States of America, Canada and Mexico.

DELTA FAUCET COMPANY SHALL NOT BE LIABLE FOR ANY SPECIAL, INCIDENTAL OR CONSEQUENTIAL DAMAGES (INCLUDING LABOR CHARGES) FOR BREACH OF ANY EXPRESS OR IMPLIED WARRANTY ON THE FAUCET. Some states/provinces do not allow the exclusion or limitation of special, incidental or consequential damages, so these limitations and exclusions may not apply to you. This warranty gives you special legal rights. You may also have other rights which vary from state/province to state/province.

This is Delta Faucet Company's exclusive written warranty and the warranty is not transferable.

If you have any questions or concerns regarding our warranty, please view our Warranty FAQs at www.deltafaucet.com, email us at customerservice@deltafaucet.com or call us at the applicable number above.

© 2015 Masco Corporation of Indiana

LIMPIEZA Y CUIDADO DE SU LLAVE

Tenga cuidado al ir a limpiar este producto. Aunque su acabado es sumamente durable, puede ser afectado por agentes de limpieza o para pulir abrasivos. Para limpiar su llave, simplemente frotela con un trapo húmedo y luego séquela con una toalla suave.

Garantía Limitada de las Llaves de Agua (grifos) Delta®

Piezas y acabado

Todas las piezas (excepto las piezas electrónicas y las pilas) y los acabados de esta llave de agua Delta® están garantizados al consumidor comprador original de estar libres de defectos en material y fabricación durante el tiempo que el comprador original posea la vivienda en la que la llave de agua fue originalmente instalada o, para los consumidores comerciales, durante 5 años a partir de la fecha de compra.

Componentes electrónicos y pilas (si aplicable)

Todas las piezas (salvo las pilas), si hay, de esta llave de agua Delta® están garantizadas al consumidor comprador original de estar libres de defectos en materiales y fabricación durante 5 años a partir de la fecha de compra o, para los usuarios comerciales, por un año a partir de la fecha de compra. No se garantizan las pilas.

Delta Faucet Company reemplazará, SIN CARGO, durante el período de garantía aplicable, cualquier pieza o acabado que pruebe tener defectos de material y/o fabricación bajo la instalación, uso y servicio normal. Si la reparación o su reemplazo no es práctico, Delta Faucet Company tiene la opción de reembolsarle su dinero por la cantidad del precio de compra a cambio de la devolución del producto. **Estos son sus únicos recursos.**

Delta Faucet Company recomienda que use los servicios de un plomero profesional para todas las instalaciones y reparaciones. También le recomendamos que utilice sólo las piezas de repuesto originales de Delta®.

Delta Faucet Company no será responsable por cualquier daño a la llave de agua que resulte del mal uso, abuso, negligencia o mala instalación o mantenimiento o reparación incorrecta, incluyendo el no seguir los cuidados aplicables y las instrucciones de limpieza.

Las piezas de repuesto se pueden obtener llamando al número correspondiente más abajo, o

escribiendo a:

En los Estados Unidos y México:

Delta Faucet Company
Product Service
55 E. 111th Street
Indianapolis, IN 46280
1 800 345 DELTA (3358)
customerservice@deltafaucet.com

En Canadá:

Masco Canada Limited, Plumbing Group
Technical Service Centre
350 South Edgeware Road
St. Thomas, Ontario, Canada N5P 4L1
1 800 345 DELTA (3358)
customerservice@mascocanada.com

La prueba de compra (recibo original) del comprador original debe ser disponible a Delta Faucet Company para todos los reclamos a menos que el comprador haya registrado el producto con Delta Faucet Company. Esta garantía le aplica sólo a las llaves de agua de Delta® fabricadas después del 1 de enero de 1995 e instaladas en los Estados Unidos de América, Canadá y México.

DELTA FAUCET COMPANY NO SE HACE RESPONSABLE POR CUALQUIER DAÑO ESPECIAL, INCIDENTAL O CONSECUENTE (INCLUYENDO LOS GASTOS DE MANO DE OBRA) POR EL INCUMPLIMIENTO DE CUALQUIER GARANTÍA EXPRESA O IMPLÍCITA DE LA LLAVE DE AGUA. Algunos estados/provincias no permiten la exclusión o limitación de daños especiales, incidentales o consecuentes, por lo que estas limitaciones y exclusiones pueden no aplicarle a usted. Esta garantía le otorga derechos legales. Usted también puede tener otros derechos que varían de estado/provincia a estado/provincia.

Esta es la garantía exclusiva por escrito de Delta Faucet Company y la garantía no es transferible.

Si usted tiene alguna pregunta o inquietud acerca de nuestra garantía, por favor, vea nuestra sección de preguntas frecuentes FAQ sobre la garantía en www.deltafaucet.com, también puede enviarnos un correo electrónico a customerservice@deltafaucet.com o llámenos al número que le corresponda anteriormente incluido.

© 2015 Masco Corporación de Indiana

INSTRUCTIONS DE NETTOYAGE

Il faut le nettoyer avec soin. Même si son fini est extrêmement durable, il peut être abîmé par des produits fortement abrasifs ou des produits de polissage. Il faut simplement le frotter doucement avec un chiffon humide et le sécher à l'aide d'un chiffon doux.

Garantie limitée des robinets Delta®

Pièces et finis

Toutes les pièces (à l'exception des composants électroniques et des piles) et tous les finis de ce robinet Delta® sont protégés contre les détériorités du matériau et les vices de fabrication par une garantie qui est consentie au premier acheteur et qui demeure valide tant que celui-ci demeure propriétaire de la maison dans laquelle le robinet a été installé. Dans le cas d'une utilisation commerciale, la garantie est de 5 ans à compter de la date d'achat.

Composants électroniques et piles (le cas échéant)

Si ce robinet Delta® comporte des composants électroniques, ces composants (à l'exception des piles) sont protégés contre les détériorités du matériau et les vices de fabrication par une garantie consentie au premier acheteur qui est d'une durée de 5 ans à compter de la date d'achat. Dans le cas d'une utilisation commerciale, la garantie est d'un an à compter de la date d'achat. Aucune garantie ne couvre les piles.

Delta Faucet Company remplacera, GRATUITEMENT, pendant la période de garantie applicable, toute pièce ou tout fini qui présentera une détériorité du matériau et/ou un vice de fabrication pour autant que le robinet ait été installé, utilisé et entretenu normalement. S'il est impossible de réparer ou de remplacer le robinet, Delta Faucet Company pourra décider de rembourser le prix d'achat du produit pour autant que celui-ci lui soit retourné. **Il s'agit de vos seuls recours.**

Delta Faucet Company recommande de confier l'installation et la réparation à un plombier professionnel. Nous vous recommandons également d'utiliser uniquement des pièces de rechange authentiques Delta®.

Delta Faucet Company se dégage de toute responsabilité à l'égard des dommages causés au robinet en raison d'un mauvais usage, d'un usage abusif, de la négligence ou de l'utilisation d'une méthode d'installation, de maintenance ou de réparation incorrecte ou inadéquate, y compris les dommages résultant du non-respect des instructions de nettoyage et d'entretien applicables.

Pour obtenir des pièces de rechange, veuillez appeler au numéro applicable ci-dessous ou écrire à l'adresse applicable ci-dessous.

Aux États-Unis et au Mexique :

Delta Faucet Company
Product Service
55 E. 111th Street
Indianapolis, IN 46280
1-800-345-DELTA (3358)
customerservice@deltafaucet.com

Au Canada:

Masco Canada Limited, Plumbing Group
Technical Service Centre
350 South Edgeware Road
St. Thomas, Ontario, Canada N5P 4L1
1-800-345-DELTA (3358)
customerservice@mascocanada.com

La preuve d'achat (reçu original) du premier acheteur doit être présentée à Delta Faucet Company pour toutes les demandes en vertu de la garantie, sauf si le produit a été enregistré auprès de Delta Faucet Company. La présente garantie s'applique uniquement aux robinets Delta® fabriqués après le 1er janvier 1995 et installés aux États-Unis d'Amérique, au Canada et au Mexique.

DELTA FAUCET COMPANY SE DÉGAGE DE TOUTE RESPONSABILITÉ À L'ÉGARD DES DOMMAGES PARTICULIERS, CONSÉCUTIFS OU INDIRECTS (Y COMPRIS LES FRAIS DE MAIN-D'ŒUVRE) QUI POURRAIENT RÉSULTER DE LA VIOLATION D'UNE GARANTIE IMPLICITE OU EXPLICITE QUELCONQUE SUR LE ROBINET. Dans les États ou les provinces où il est interdit de limiter ou d'exclure la responsabilité à l'égard des dommages particuliers, consécutifs ou indirects, les limites et les exclusions susmentionnées ne s'appliquent pas. La présente garantie vous donne des droits précis qui peuvent varier selon l'État ou la province où vous résidez.

La présente garantie écrite est la garantie exclusive offerte par Delta Faucet Company et elle n'est pas transférable.

Si vous avez des questions ou des préoccupations en ce qui concerne notre garantie, veuillez consulter la page Warranty FAQs à www.deltafaucet.com, faire parvenir un courriel à customerservice@deltafaucet.com ou nous appeler au numéro applicable.

© 2015 Division de Masco Indiana