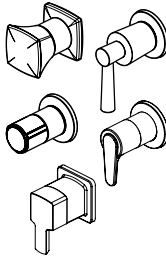




Kalia

Histoires d'eau^{MD}
Once upon a time... water[®]



Ensemble de finition pour valve de
contrôle de volume

Volume Control Valve Decorative Trim

www.KaliaStyle.com

Instructions d'installation - Garantie **Installation Instructions - Warranty**

Numéro de série / Serial number



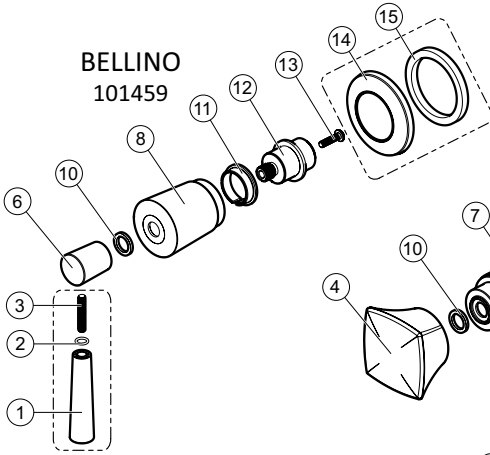
Conserver ce guide après l'installation car il contient des informations utiles pour le service et la garantie.

Keep these instructions after you have finished the installation, it contains useful information regarding service and warranty.

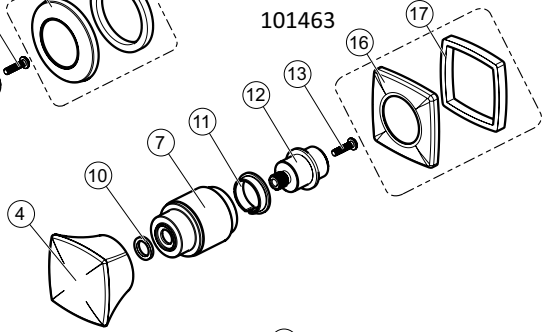
Schéma des pièces

Parts Diagram

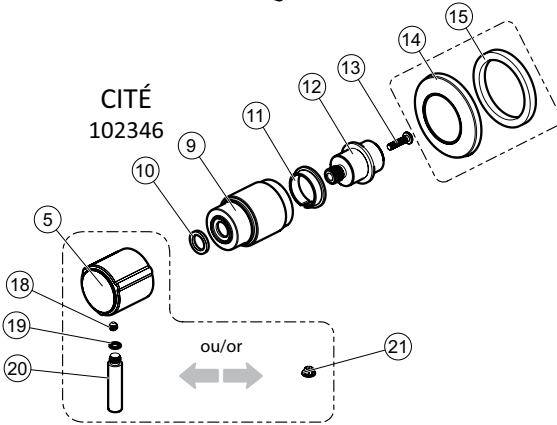
BELLINO
101459



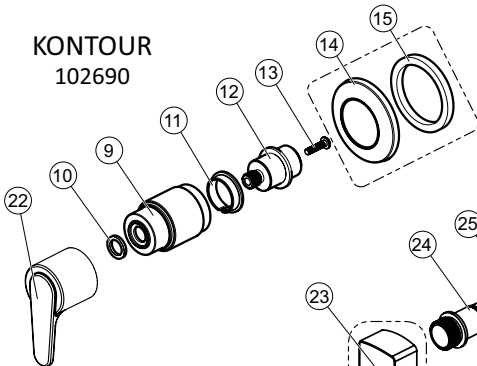
UMANI
101463



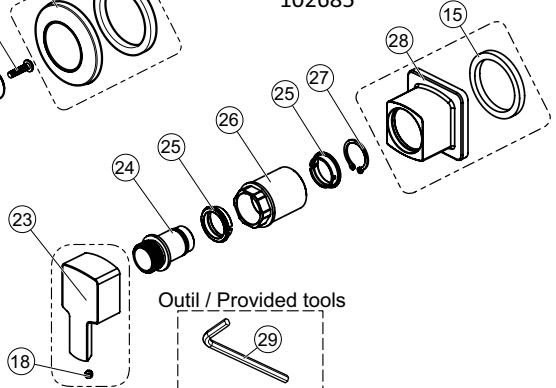
CITÉ
102346



KONTOUR
102690



GRAFIK
102685



Liste des pièces

Parts List

Assemblage Assembly	#	Numéro de pièce Part Number	Description	Qté totale / Total qty				
				101459	101463	102346	102690	102685
Ensemble manette / handle assembly				1				
101699-XXX *	1	101165-XXX *	Manette / Handle	1				
	2	101540	Joint torique D11xD1 / O-Ring D11xD1	1				
	3	101169	Vis M5x25 / Screw M5x25	1				
-	4	101134-XXX *	Manette / Handle		1			
Ensemble manette / handle assembly						1		
102478-XXX *	5	101132-XXX *	Manette / Handle			1		
	18	101180	Vis M5x5 / Screw M5x5			1		
	19	102338-XXX	Joint d'étanchéité D6xD1/O-ring D6xD1			1		
	20	102474	Levier/Lever			1		
	21	102346-XXX *	Capuchon décoratif / Handle cap			1		
-	6	101132-XXX *	Connecteur de la manette / Handle connector	1				
-	7	101123-XXX *	Base de la manette / Handle seat			1		
-	8	101538-XXX *		1				
-	9	101135-XXX *						
-	10	101539	Joint d'étanchéité / Gasket	1	1	1	1	
-	11	101442	Rondelle de plastique / Wearing washer	1	1	1	1	
-	12	101174	Manchon / Sleeve pipe	1	1	1	1	
-	13	101128	Vis / Screw	1	1	1	1	
Ensemble bride / Flange assembly				1		1	1	
101709-XXX *	14	101123-XXX *	Bride / Flange	1		1	1	
	15	101131	Joint d'étanchéité / Gasket	1		1	1	
Ensemble bride / Flange assembly						1		
101718-XXX *	16	101136-XXX *	Bride / Flange			1		
	17	101557	Joint d'étanchéité / Gasket			1		
-	22	102888-XXX *	Manette / Handle				1	
Ensemble manette / handle assembly								1
102894-XXX *	23	102889-XXX *	Manette / Handle					1
	18	101180	Vis M5x5 / Screw M5x5					1
-	24	102890	Manchon / Sleeve pipe					1
-	25	101442	Rondelle de plastique / Wearing washer					1
-	26	102891	Écrou de montage / Mounting nut					1
-	27	101443	Anneau de retenue / Snap ring					1
Ensemble bride / Flange assembly								1
102892-XXX *	28	102893-XXX *	Bride / Flange					1
	15	101131	Joint d'étanchéité / Gasket	1		1		1
-	29	101630	Clé hexagonale Hex 2.5 pour vis M5 / Allen Key Hex 2.5 for M5 Screw					1

* XXX signifie que la couleur du fini doit être spécifiée. / XXX means that the finish color must be specified.

Installation de la finition (101459, 101463, 102346, 102690)

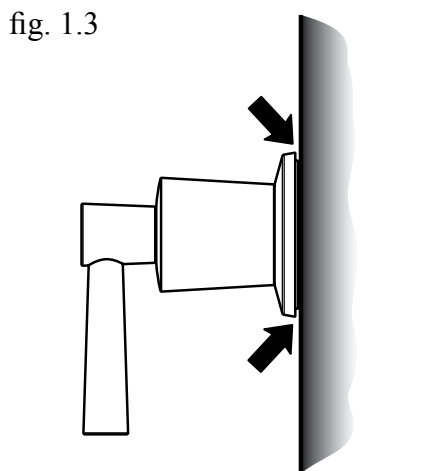
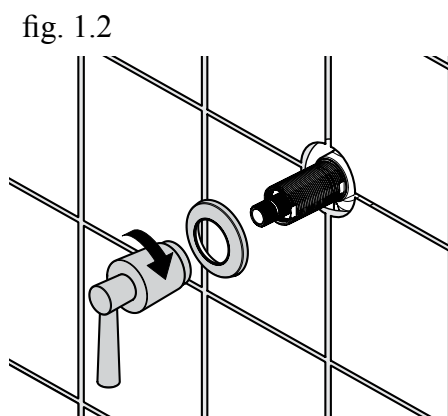
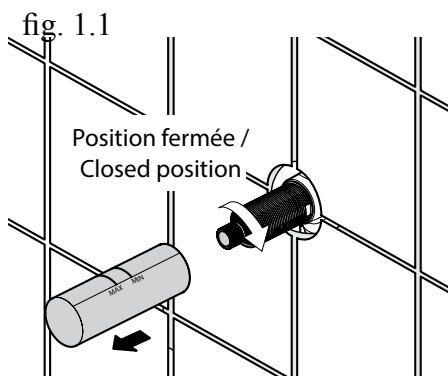
Enlever le couvercle de plastique de la valve. *Note : S'assurer que le valve de contrôle de volume est bien fermée avant de continuer (fig. 1.1).*

Insérer la **bride** sur le pignon.

Glisser l'**assemblage de la base et de la manette** sur le pignon en s'assurant du bon positionnement de la **manette** (fig. 1.2).

Visser la **base de la manette** jusqu'à ce que le joint d'étanchéité sous la bride soit bien appuyé au mur et étanche (fig. 1.3).

Votre installation est maintenant complétée!



Decorative Kit Installation (101459, 101463, 102346, 102690)

Remove the plastic cover from the valve. *Important : Make sure that the control volume valve is closed before proceeding (fig. 1.1).*

Insert the **flange** on the stem adaptor.

Slide the **handle base and the handle assembly** on the stem adaptor ensuring the correct positioning of the **handle** (fig. 1.2).

Screw the **handle base** until the gasket under the flange will be sealed against the wall (fig. 1.3).

Your installation is now complete!

Installation de la finition (102685)

Enlever le couvercle de plastique de la valve. *Note : S'assurer que le valve de contrôle de volume est bien fermée avant de continuer (fig. 1.1).*

Insérer la **bride** sur le pignon et visser l'**écrou de montage** jusqu'à ce que le joint d'étanchéité sous la bride soit bien appuyé au mur et étanche (fig. 1.2).

Visser la **manette** (fig. 1.3).

Votre installation est maintenant complétée!

fig. 1.1

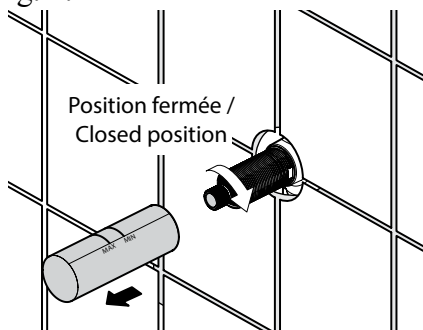


fig. 1.2

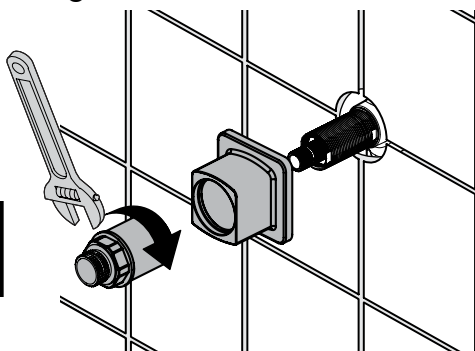
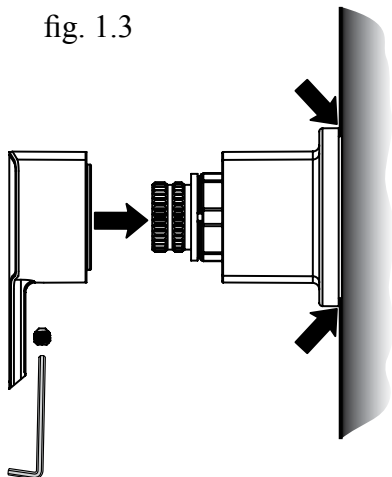


fig. 1.3



Decorative Kit Installation (102685)

Remove the plastic cover from the valve. *Important : Make sure that the control volume valve is closed before proceeding (fig. 1.1).*

Insert the **flange** on the stem adaptor and screw the **mounting nut** until the gasket under the flange will be sealed against the wall (fig. 1.2).

Screw the **handle** (fig. 1.3).

Your installation is now complete!

Notes

Entretien et nettoyage

Pour éviter les bris et vous assurer d'un fonctionnement optimal, il est nécessaire de suivre ces recommandations lors de l'entretien de votre produit Kalia. Les dommages par un traitement inapproprié ne sont pas couverts par la garantie Kalia.

- Rincer à l'eau propre et essuyer avec un chiffon de coton doux ou une éponge. Ne jamais utiliser de matériel abrasif tel que brosse ou éponge à récurer pour nettoyer les surfaces.
- Pour les souillures tenaces, utiliser un détergent liquide doux tel que le liquide à vaisselle et de l'eau chaude. Ne pas utiliser de nettoyant abrasif et acide.
- Lire attentivement l'étiquette du produit de nettoyage afin de vérifier qu'il soit adéquat. Toujours essayer la solution de nettoyage sur une surface moins apparente avant de l'appliquer sur la totalité de la surface.
- Rincer complètement avec de l'eau immédiatement après l'application du nettoyant.
- Un nettoyage régulier prévient l'accumulation de saleté et souillures tenaces.

Maintenance and Cleaning

To avoid damage and optimize your product, you must follow the below recommendations when maintaining your Kalia product. Damages resulting from inappropriate handling are not covered by the Kalia warranty.

- Rinse with clean water and dry with a soft cotton cloth or sponge. Do not use anything abrasive such as a scouring brush or sponge to clean the surfaces.
- For tough stains, use a gentle liquid detergent such as dish soap and hot water. Do not use an abrasive and acidic cleaner.
- Carefully read the label on the cleaning product to make sure it is safe and appropriate. Always try the cleaning solution on a less visible surface before applying it to the rest.
- Completely rinse with water immediately after applying the cleaner.
- Regular cleaning prevents the accumulation of dirt and tough stains.

Garantie

GARANTIE À VIE LIMITÉE POUR LES SYSTÈMES DE DOUCHE KALIA À L'EXCEPTION DES COMPOSANTES SUIVANTES DONT LA GARANTIE EST POUR 1 AN :

- | | |
|-------------------|-----------------------|
| • JETS DE CORPS | • BOYAU FLEXIBLE |
| • TÊTE DE PLUIE | • RAIL POUR DOUCHETTE |
| • POMME DE DOUCHE | • BEC DE BAIN MURAL |
| • DOUCHETTE | • AVEC DÉVIATEUR |

Kalia inc. garantit à vie sa robinetterie de salle de bain contre tout défaut de matériel ou de fabrication dans des conditions normales d'utilisation et d'entretien tant et aussi longtemps que l'acheteur/propriétaire possède sa résidence.

Pour information sur la garantie complète, visitez le www.KaliaStyle.com.

Warranty

LIFETIME LIMITED WARRANTY ON KALIA SHOWER SYSTEMS EXCEPT 1 YEAR LIMITED WARRANTY FOR THE FOLLOWING COMPONENTS :

- | | |
|--------------|------------------|
| • BODY JETS | • FLEXIBLE HOSE |
| • RAINHEAD | • WALLBAR |
| • SHOWERHEAD | • TUB SPOUT WITH |
| • HANDSHOWER | • DIVERTER |

Kalia Inc. guarantees all aspects of its bathroom faucets to be free of defects in material and workmanship for normal residential use for as long as the original consumer/purchaser owns his or her home.

For complete warranty information, visit www.KaliaStyle.com.



Kalia inc.

1355, 2^e Rue
Sainte-Marie (Québec)
Canada G6E 1G9

t. 1-418-387-9090

1 877 GO KALIA (1-877-465-2542)

f. 1-418-387-9089

www.KaliaStyle.com

Imprimé au Canada / Printed in Canada

101596 REV.E