



# Kalia

HISTOIRES D'EAU<sup>MD</sup>

## KONTOUR<sup>MC</sup>

### BF1299

#### Valve à pression équilibrée 1/2" avec déviateur et finition

#### SPÉCIFICATIONS

#### Caractéristiques

- Finition sans vis apparentes
- Entrée d'eau mâle 1/2NPT vissée ou soudée
- Valves d'arrêt incluses
- Laiton massif
- Ajustement total de 19 mm (3/4")
- Appuis inclus pour une meilleure stabilité lors de l'installation
- Possibilité d'installation dos-à-dos
- Déviateur à bouton poussoir avec retour automatique ou mécanique

#### Couleurs (Finis)

- Chrome : BF1299-110

#### Emballage

- **Dimensions** : 362 mm x 184 mm x 191 mm  
(14 1/4" x 7 1/4" x 7 1/2")
- **Volume** : 0.45 pi<sup>3</sup> (0.013 m<sup>3</sup>)
- **Poids total** : 4.56 lb (2.07 kg)

#### Débit maximal

- 20 litres/min. (5.28 gallons/min.) à 60 psi

#### Certifications

Le modèle spécifié rencontre ou dépasse les normes suivantes ;

- ASME A112.18.1 / CSA B125.1



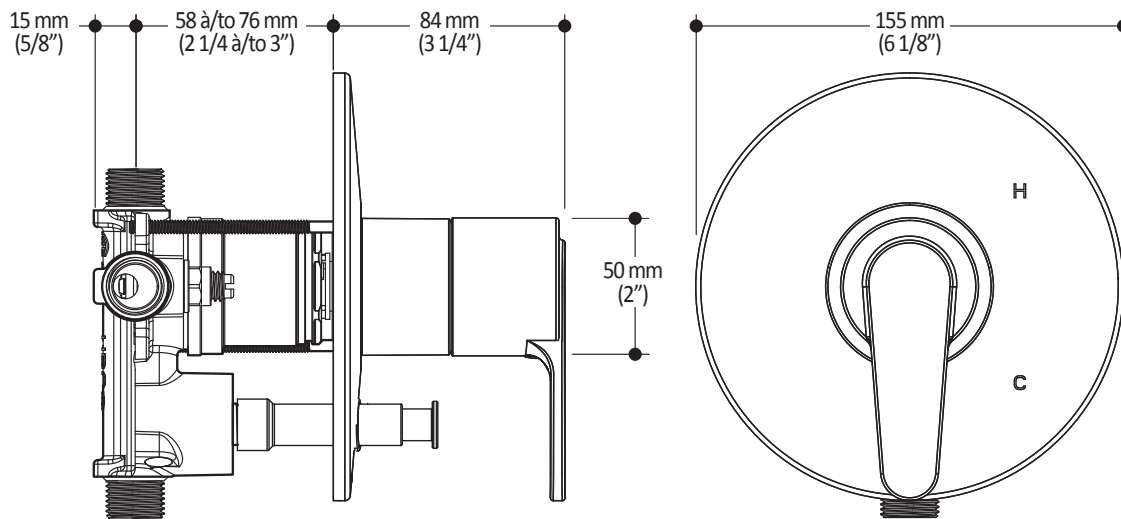
#### Notes d'installation

L'installation doit être conforme aux instructions d'installation fournies avec le produit.

#### GARANTIE

Kalia inc. garantit ses produits contre tout défaut de matériel ou de fabrication dans des conditions normales d'utilisation et d'entretien. **Veillez vous référer à la garantie Kalia comprise avec chacun des produits pour obtenir plus de détails.**

Dimensions du produit :



**Important :** Les dimensions sont approximatives et sont sujettes à changements sans préavis. Veuillez vous référer aux instructions d'installation.



## Kalia

HISTOIRES D'EAU<sup>MD</sup>

1355, 2<sup>e</sup> Rue, Parc industriel  
Sainte-Marie (Québec)  
Canada G6E 1G9

T 418 387-9090  
1 877 GO-KALIA (1 877 465-2542)  
F 418 387-9089

KaliaStyle.com

