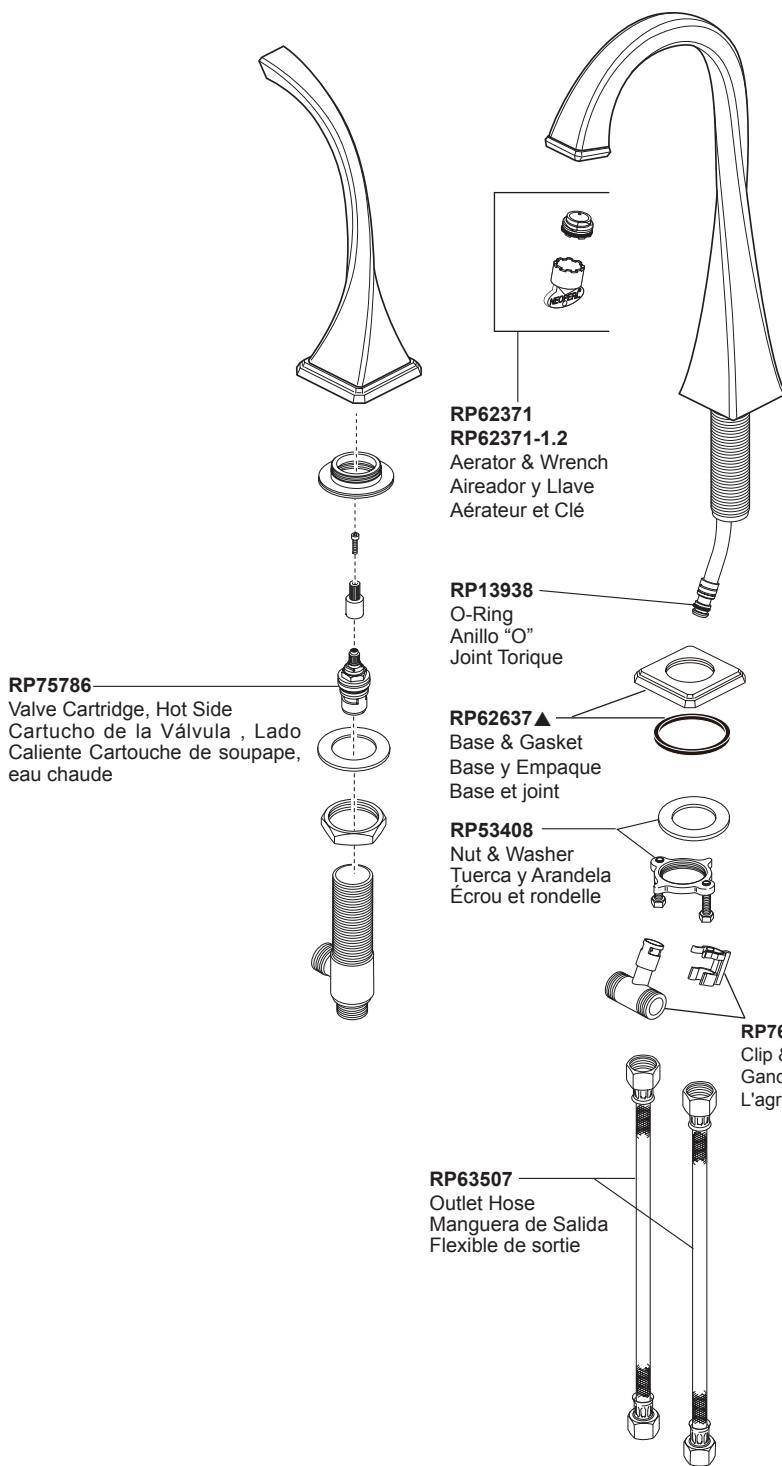


**Virage®**

Models/Modelos/Modèles

65430LF-▲ & 65430LF-▲-ECO

APPLIES TO THE PRODUCT USING CERAMIC CARTRIDGE VALVE:

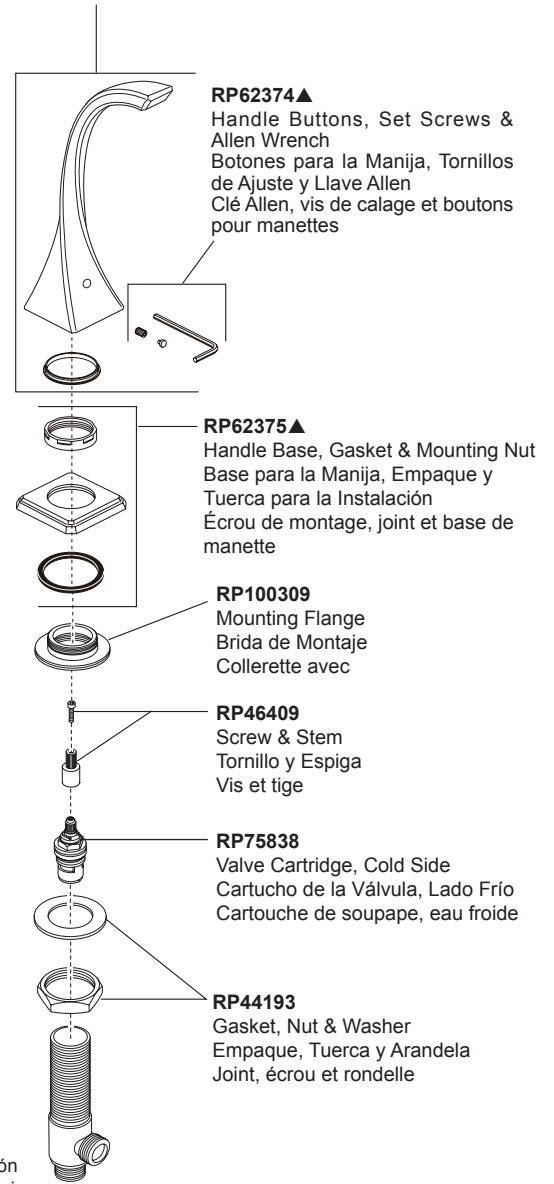


**RP90520▲**

Hot & Cold Handle Assemblies

Ensamblajes de Manijas Para Caliente y Fría

Eau chaude et eau froide manettes



**RP60466▲**

Grid Strainer  
(with overflow holes)

Tamiz de la rejilla  
(con los agujeros del desbordamiento)

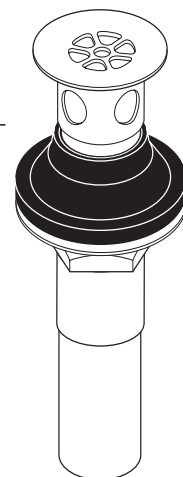
Tamis de grille  
(avec des trous de débordement)

**RP60467▲**

Grid Strainer  
(without overflow holes)

Tamiz de la rejilla  
(sin agujeros del desbordamiento)

Tamis de grille  
(sans trous de débordement)



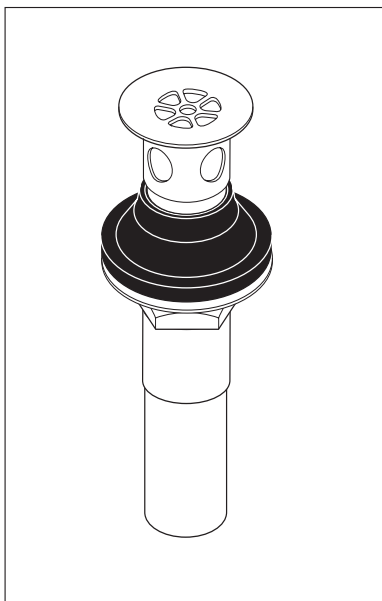
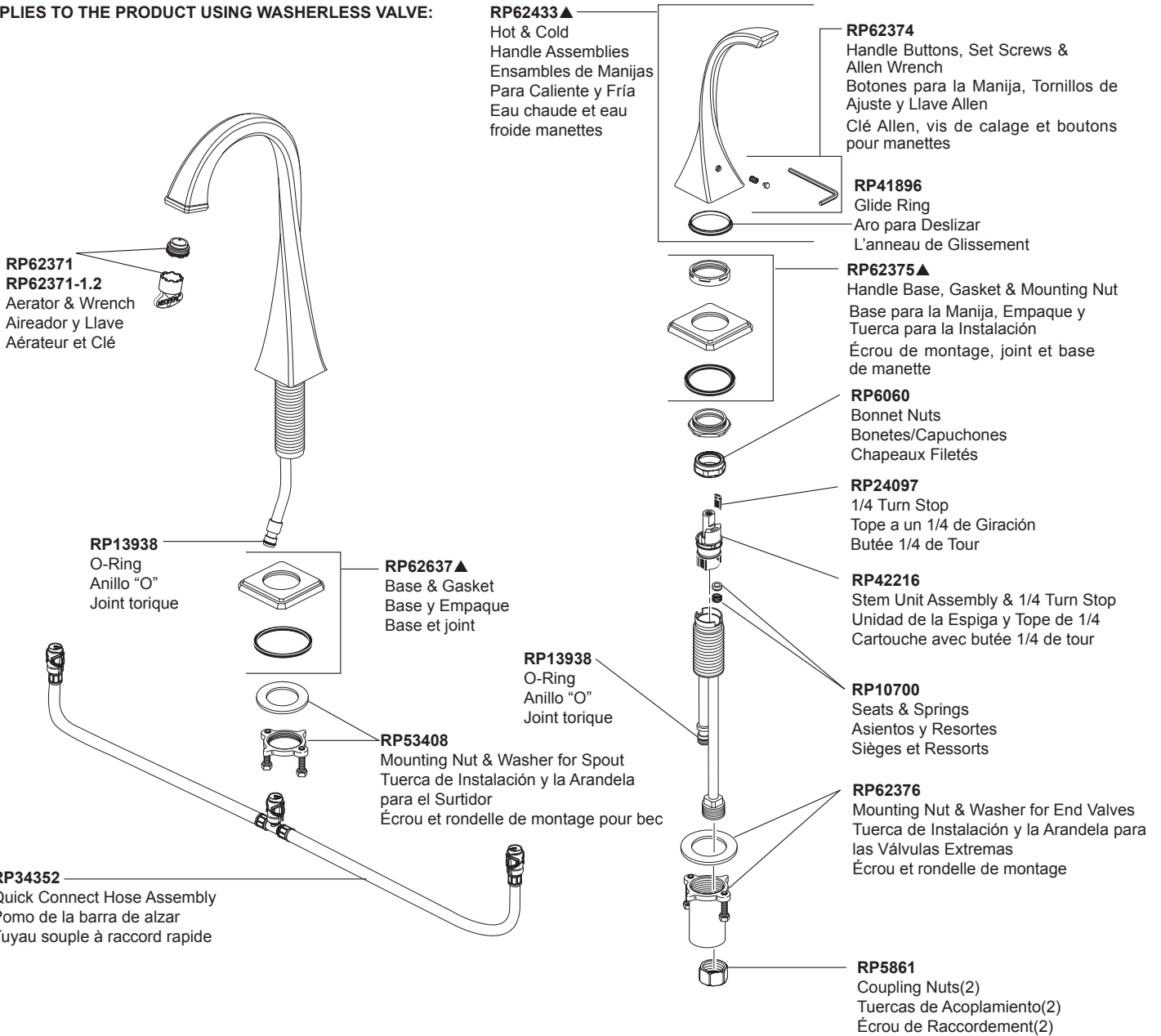
▲Specify Finish / Especificque el Acabado / Précisez le Fini

**Virage®**

Models/Modelos/Modèles

65430LF-▲ & 65430LF-▲-ECO

APPLIES TO THE PRODUCT USING WASHERLESS VALVE:



- RP60466▲**  
Grid Strainer  
(with overflow holes)  
Tamiz de la rejilla  
(con los agujeros del des-  
bordamiento)  
Tamis de grille  
(avec des trous de  
débordement)
- RP60467▲**  
Grid Strainer  
(without overflow holes)  
Tamiz de la rejilla  
(sin agujeros del  
desbordamiento)  
Tamis de grille  
(sans trous de  
débordement)

▲Specify Finish / Especificque el Acabado / Précisez le Fini