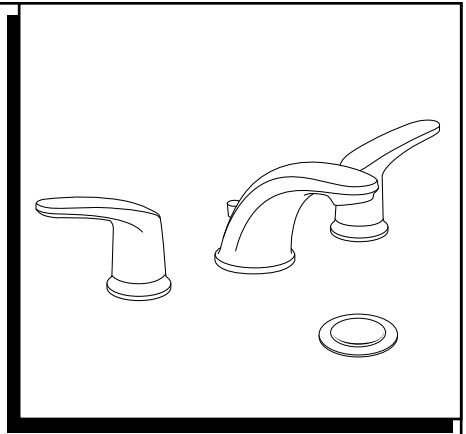


**COLONY® PRO
LLAVE EXTENDIDA PARA LAVABO**

Gracias por elegir American Standard, el parámetro de excelente calidad por más de 100 años.

Para asegurarse de realizar una instalación sin problemas, lea estas instrucciones cuidadosamente antes de comenzar.



Certificado de cumplimiento con ANSI A112.18.1M

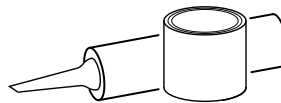
HERRAMIENTAS RECOMENDADAS



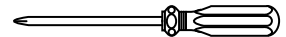
Pinza con ajustes



Llave regulable



Masilla de plomero o calafateo

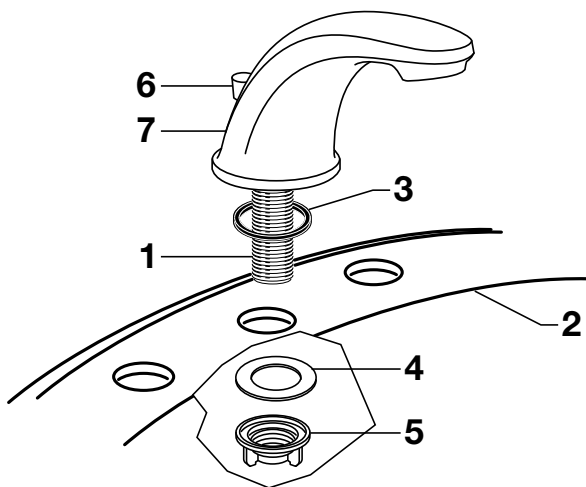


Destornillador Phillips

1 INSTALAR EL PICO

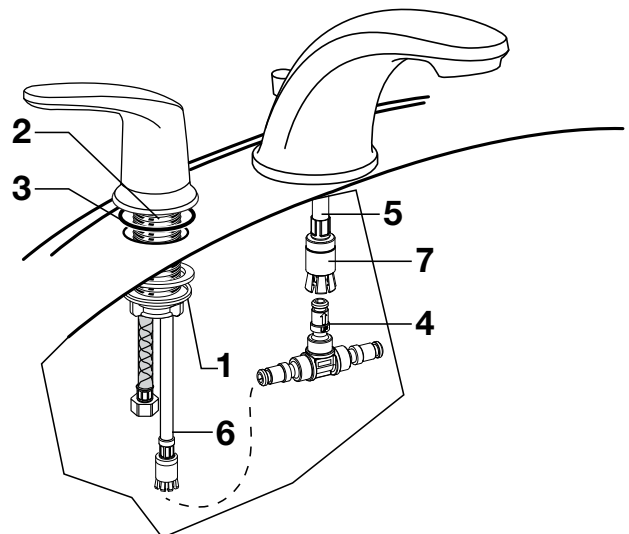
PRECAUCIÓN Apague los suministros de agua caliente y fría antes de comenzar.

- Inserte el VÁSTAGO DEL PICO (1) a través del orificio central del LAVABO (2), asegurándose de que el ANILLO DE HULE (3) esté bien ubicado.
- Ensamble la ARANDELA DE FRICCIÓN (4) y la CONTRATUERCA (5) en las roscas del VÁSTAGO DEL PICO (1) desde la parte inferior del LAVABO (2).
- Inserte la VARILLA DE DESAGÜE (6) a través del PICO (7). Alinee el PICO (7) y ajuste la CONTRATUERCA (5).



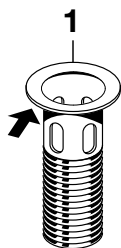
2 INSTALACIÓN DE LA VÁLVULA

- Inserte el CUERPO DE LA VÁLVULA (2), ANILLO DE HULE (3), y las dos mangueras a través del orificio lateral del lavabo.
- Desde la parte inferior del lavabo, ajuste la CONTRATUERCA (1) para fijar el CUERPO DE LA VÁLVULA (2).
- Presione el EXTREMO DE LA CONEXION T (4) dentro del CONECTOR DE LA MANGUERA (5) deslice hacia abajo el COLLAR DE BLOQUEO (7) hasta que se encaje en su lugar para una conexión segura.
- Empuje las MANGUERAS (6) hacia el conector en T y fjela con la funda deslizándola.



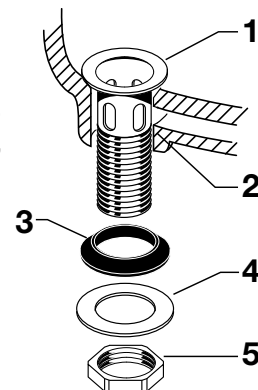
3 INSTALAR EL DESAGÜE AUTOMÁTICO

- Aplique una gota de masilla a la parte inferior de la BRIDA (1).



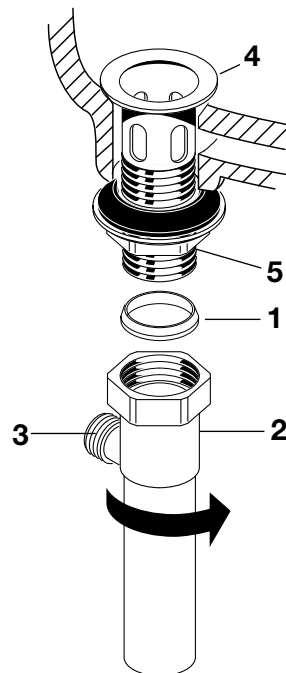
3a

- Coloque la BRIDA (1) en el DESAGÜE DEL LAVABO (2). Desde abajo, arme la JUNTA DE HULE (3), la ARANDELA DE METAL (4) y la CONTRATUERCA (5). No ajuste.



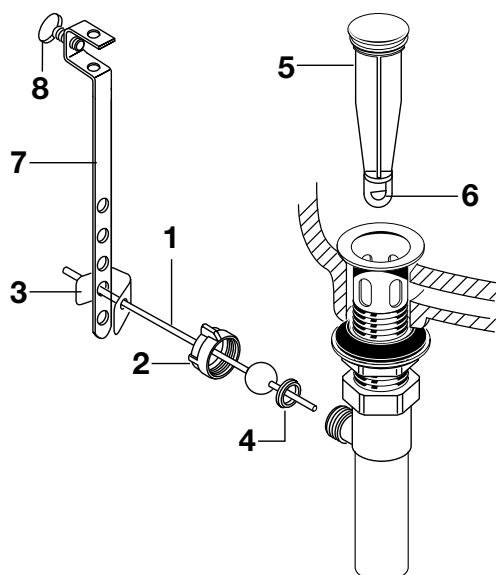
3b

- Coloque el EMPAQUE (1) con el extremo pequeño mirando hacia la PIEZA POSTERIOR (2) y ajuste contra el CUERPO DEL DESAGÜE (4). La abertura de la VARILLA PIVOTANTE (3) en la PIEZA POSTERIOR (2) debe mirar hacia la parte posterior del lavabo. Ajuste la CONTRATUERCA (5) usando la pinza con ajustes. No ajuste en exceso.



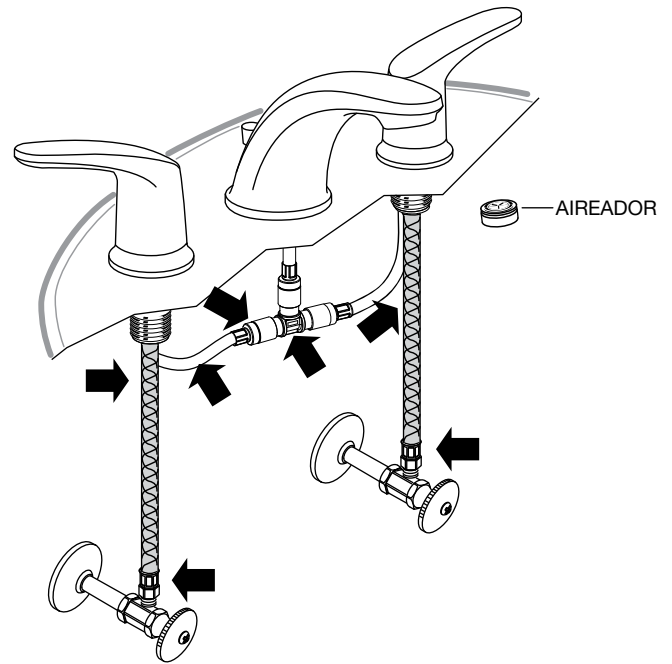
3c

- Ensamble la VARILLA PIVOTANTE (1), la TUERCA PIVOTANTE (2), la GRAPA (3) y el EMPAQUE (4), tal como se indica. Ajuste a mano la TUERCA PIVOTANTE (2). Coloque el TAPÓN (5) en el desagüe. (Para un desagüe a prueba de vandalismo, rote el tapón de manera tal que la VARILLA PIVOTANTE (1) atraviese el OJO (6) del TAPÓN (5). Conecte al SIFÓN EN "P").
- Retire un extremo de la GRAPA (3) de la VARILLA PIVOTANTE (1) apretando para unir los extremos mientras desliza.
- Inserte la VARILLA PIVOTANTE (1) en el segundo o tercer orificio en la EXTENSIÓN (7) y vuelva a armar la GRAPA (3). (Quizá deba doblar la EXTENSIÓN (7)).
- Ajuste la altura del TAPÓN (5) reposicionando la EXTENSIÓN (7) y ajustando el TORNILLO DE PULGAR (8).



4 PROBAR LA LLAVE INSTALADA

- Retire el AIREADOR. Con las manijas en la posición APAGADO, abra los suministros de agua y verifique que no haya fugas en ninguna conexión.
- Haga funcionar ambas MANIJAS para descargar las líneas de agua a fondo. Levante la VARILLA y verifique que el DESAGÜE no tenga fugas. Vuelva a colocar el AIREADOR.



5 SI LA LLAVE GOTEA, HAGA LO SIGUIENTE:

- El aireador puede acumular suciedad y causar un flujo de agua distorsionado y reducido. Retire el AIREADOR y enjuáguelo para limpiarlo.
- Si el pico gotea, mueva las manijas varias veces de la posición APAGADO a la posición ENCENDIDO. No fuerce las manijas; giran únicamente 90°.

6 INSTRUCCIONES DE CUIDADO:

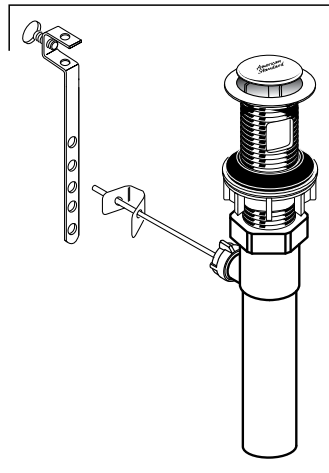
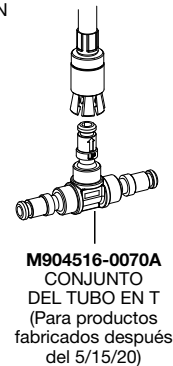
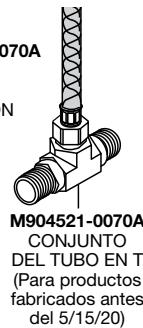
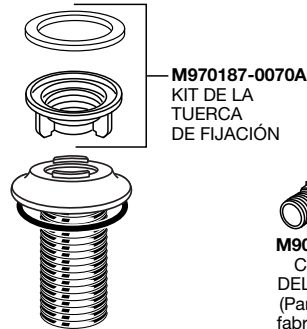
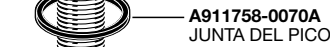
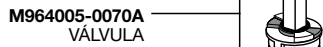
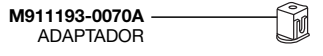
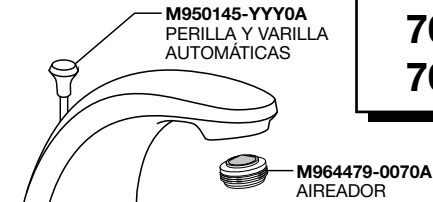
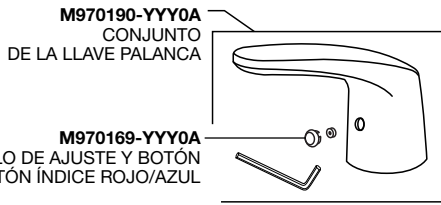
SÍ: ENJUAGAR EL PRODUCTO PARA LIMPIARLO CON AGUA LIMPIA. SECAR CON UN PAÑO DE FRANELA SUAVE.
NO: LIMPIAR EL PRODUCTO CON JABONES, ÁCIDO, PULIDORES, ABRASIVOS, LIMPIADORES Duros O UN TRAPO CON UNA SUPERFICIE ÁSPERA.

American Standard

COLONY® PRO LLAVE EXTENDIDA PARA LAVABO

NÚMEROS DE MODELO

7075.800
7075.802



Reemplace "YYY" con el código de acabado correspondiente

CROMO PULIDO	002
BRONCE LEGADO	278
NÍQUEL SATINADO	295

LÍNEA DE AYUDA DIRECTA

Si desea obtener información o tiene preguntas, llame sin cargo al (1) 800-442-1902 de lunes a viernes de 8:00 a.m. a 8:00 p.m.
Hora normal del este
Los sábados de 10:00 a.m. a 4:00 p.m.
Hora normal del este
EN CANADÁ 1-800-387-0369 (TORONTO 1-905-306-1093)
Los días de semana de 8:00 a.m. a 7:00 p.m.
Hora normal del este EN MÉXICO: 01-800-839-1200



PART OF LIXIL