

# SensoWash® Starck

---

## Vorinstallationsdatenblatt

# 610000 .....

## Index

---

Index .....	2
Hinweise .....	2
Technische Zeichnung .....	3
Vorinstallation .....	4
Checkliste Vorinstallation .....	5

## Hinweise

---

### PLANUNG

Nehmen Sie vor der Installation der gesamten Anlage eine ausführliche Planung und Auslegung der örtlichen Gegebenheiten vor.

### ZIELGRUPPE UND QUALIFIKATION

Der Wasseranschluss darf nur von einer konzessionierten Sanitärinstallationsfachkraft vorgenommen werden.

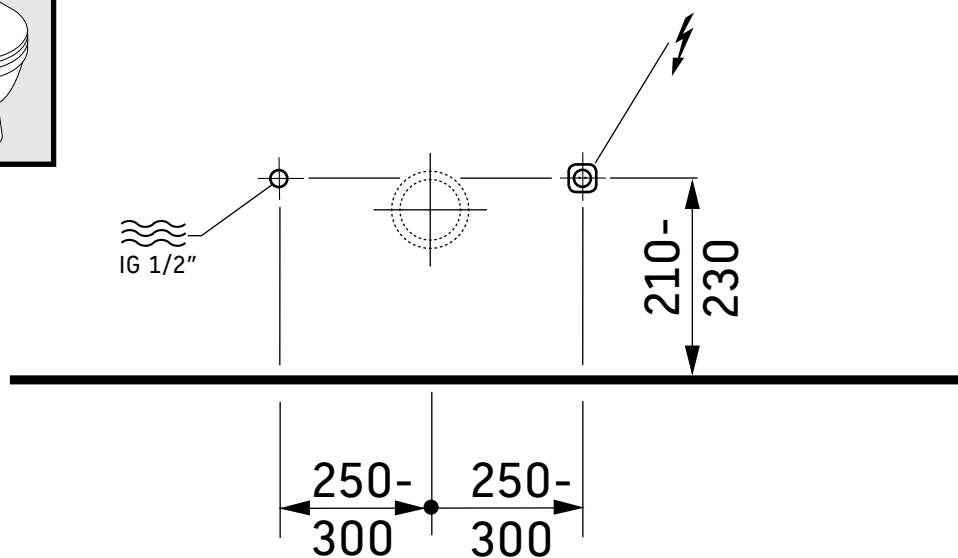
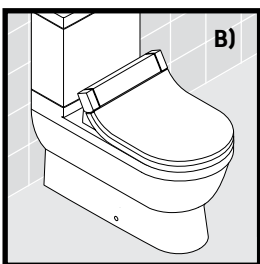
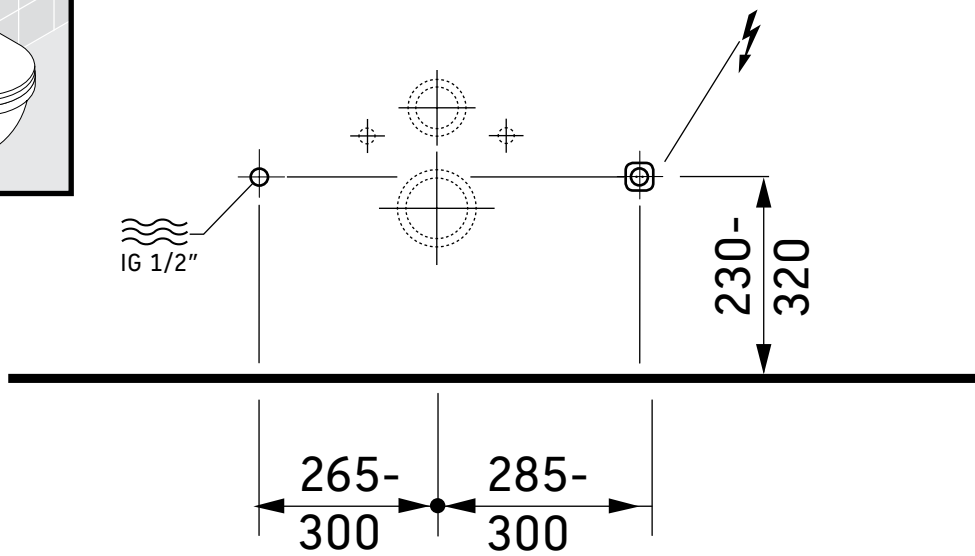
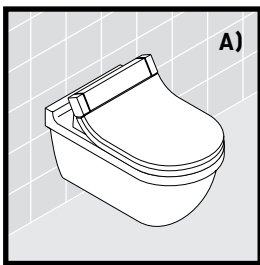
Die Installationsvorschriften der örtlichen Wasserversorgungsunternehmen und die länderspezifischen Normen sind uneingeschränkt einzuhalten.

Der Elektroanschluss darf nur von ausgebildeten Elektroinstallateuren durchgeführt werden.

Länderspezifische Normen, örtliche Vorschriften und die Niederspannungsrichtlinien sind uneingeschränkt einzuhalten.

## Technische Zeichnung

- = Bereich Elektroanschluss
- = Bereich Wasseranschluss

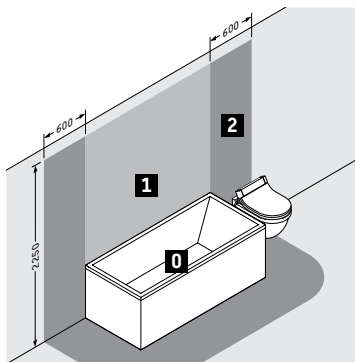


## Vorinstallation

### AUFSTELLPLATZ/ AUFSTELLRAUM

> Sicherstellen, dass der Aufstellplatz folgende Kriterien erfüllt

<b>Temperaturbereich</b>	>4 °C
<b>Schutzbereiche</b>	Siehe Abbildung Beachten Sie die länderspezifischen Vorschriften und halten Sie diese ein



Schutzbereiche 0-2 nach DIN VDE 0100-701

### ELEKTROINSTALLATION

<b>Stromversorgung</b>	220-240V 50/60Hz
<b>Max. Nennleistung</b>	1,65 kW
<b>Schutzart</b>	IP X4
<b>Schutzklasse</b>	I

> Permanente Zuleitung verlegen:

- L, N, PE
- Bereich siehe Technische Zeichnung

> Absicherung installieren:

- Separater Leitungsschutzschalter  $I_N = 16$  A
- Separater Fehlerstromschutzschalter RCD ( $I_N = 30$  mA), der die Anlage allpolig vom Netz trennt

### WASSERINSTALLATION

#### Wasseranschluss

Kaltwasser	DN 15 (1/2")
Wasserdruck	0,07 - 0,75 MPa (0,7 - 7,5 bar)
Wasserhärte	max. 2,4 mmol/l

- > Wasseranschluss im angegebenen Bereich installieren
- > Wasserenthärtungsanlage installieren bei
  - Wasserhärte  $\geq 2,4$  mmol/l ( $\geq 14^\circ$ dH bzw.  $\geq 24^\circ$ f)

#### Wasserablauf

- > Wasserablauf DN100, Bereich siehe Zeichnung.

## Checkliste Vorinstallation

### VORAUSSETZUNGEN

✓

### PROBLEMLÖSUNG

✓

#### I. AUFSTELLRAUM/RAUMBEGEBENHEITEN

Temperaturbereich überprüft	
Schutzbereiche überprüft	

#### ELEKTROANSCHLUSS

Kontrolle der Elektroanschlussmaße (laut Aussage vom Installateur eingeplant)	
Absicherung installiert (laut Aussage vom Installateur eingeplant)	

Elektroanschluss verlegen	
Absicherung installieren	

#### WASSERANSCHLUSS

Wasseranschluss im angegebenen Bereich vorhanden	
Wasserablauf im angegebenen Bereich vorhanden	

Wasserzulauf installieren	
Wasserablauf installieren	

**Duravit AG**  
P.O. BOX 240  
Werderstr. 36  
78132 Hornberg  
Germany  
Phone +49 78 33 70 0  
Fax +49 78 33 70 289  
info@duravit.de  
www.duravit.de

---

