



HISTOIRES D'EAU^{MD}

GRAFIK^{MC}

BF1355-XXX-201

PREMIA: Système de douche thermostatique T2

SPÉCIFICATIONS



Composantes incluses

- BF1398-XXX: Tête de pluie avec bras vertical (2 fonctions directes et 1 position partagée)
- 103579-XXX: Douchette à main 2 fonctions (2 fonctions directes et 1 position partagée)
- 103576: Rail pour douchette
- 101620-XXX: Boyau flexible de PVC 60"
- BF1307: Valve 1/2" de type T/P AQUATONIK^{MC} et finition
- BF1310: Valve de contrôle de volume 1/2" et finition
- 102857: Coude d'alimentation avec contrôle de volume intégré

* XXX signifie que la couleur du fini doit être spécifiée.

Couleurs (Finis)

- Chrome : BF1355-110-201
- Chrome et noir : BF1355-150-201

Certifications

Le modèle spécifié rencontre ou dépasse les normes suivantes ;



Voir les fiches suivantes pour les caractéristiques détaillées de chaque composante.

Notes d'installation

L'installation doit être conforme aux instructions d'installation fournies avec le produit.

GARANTIE

Kalia inc. garantit ses produits contre tout défaut de matériel ou de fabrication dans des conditions normales d'utilisation et d'entretien. **Veillez vous référer à la garantie Kalia comprise avec chacun des produits pour obtenir plus de détails.**



HISTOIRES D'EAU^{MD}

1355, 2^e Rue, Parc industriel
Sainte-Marie (Québec)
Canada G6E 1G9

T 418 387-9090
1 877 GO-KALIA (1 877 465-2542)
F 418 387-9089

KaliaStyle.com





HISTOIRES D'EAU^{MD}

BF1398

PREMIA: Tête de pluie avec bras vertical au plafond

SPÉCIFICATIONS

Caractéristiques

- Entrée d'eau 1/2" mâle NPT
- Dimensions : 200 x 319.5 mm (7 7/8" x 12 1/2")
- Système antitartre avec jets de pulvérisation flexibles
- Orientation ajustable avec joint à rotule
- 2 fonctions directes et 1 position partagée

Couleurs (Finis)

- Chrome : BF1398-110
- Chrome et noir : BF1398-150

Certifications

Le modèle spécifié rencontre ou dépasse les normes suivantes ;

- ASME A112.18.1 / CSA B125.1



Emballage

- **Dimensions** : 340 mm x 210 mm x 82 mm (13 1/3" x 8 1/4" x 3 1/4")
- **Volume** : 0.21 pi³ (0.06 m³)
- **Poids total** : 3,53 lb (1,6 kg)

Débit maximal

- 9.5 litres/min. (2.5 gallons/min.) à 80 psi



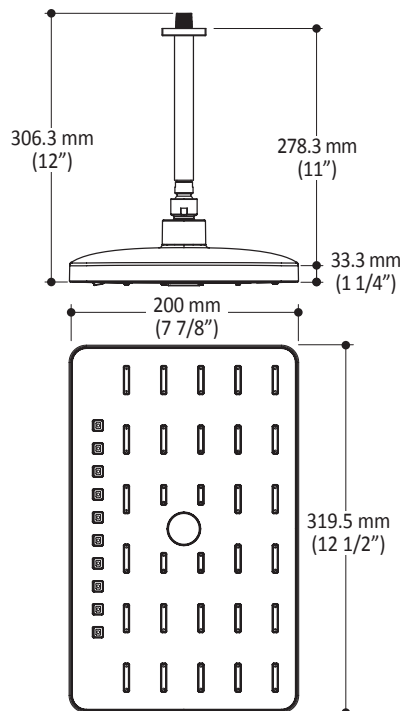
Notes d'installation

L'installation doit être conforme aux instructions d'installation fournies avec le produit.

GARANTIE

Kalia inc. garantit ses produits contre tout défaut de matériel ou de fabrication dans des conditions normales d'utilisation et d'entretien. **Veillez vous référer à la garantie Kalia comprise avec chacun des produits pour obtenir plus de détails.**

Dimensions du produit :



Important : Les dimensions sont approximatives et sont sujettes à changements sans préavis. Veuillez vous référer aux instructions d'installation.



HISTOIRES D'EAU^{MD}

1355, 2^e Rue, Parc industriel
Sainte-Marie (Québec)
Canada G6E 1G9

T 418 387-9090
1 877 GO-KALIA (1 877 465-2542)
F 418 387-9089

KaliaStyle.com





HISTOIRES D'EAU^{MD}

103579

PREMIA : Douchette à main 2 fonctions

SPÉCIFICATIONS

Caractéristiques

- Dimension : 86 mm (3 3/8")
- Système antitartre avec jet de pulvérisation flexible
- Entrée d'eau G1/2 mâle
- 2 fonctions directes et 1 position partagée

Couleurs (Finis)

- Chrome : 103579-110
- Chrome et noir : 103579-150

Certifications

Le modèle spécifié rencontre ou dépasse les normes suivantes ;

- ASME A112.18.1 / CSA B125.1



Emballage

- **Dimensions** : 272 mm x 108 mm x 45 mm (10 3/4" x 4 1/4" x 1 3/4")
- **Volume** : 0.05 pi³ (0.0013 m³)
- **Poids total** : 0.57 lb (0.26 kg)

Débit maximal

- 9.5 litres/min. (2.5 gallons/min.) à 80 psi



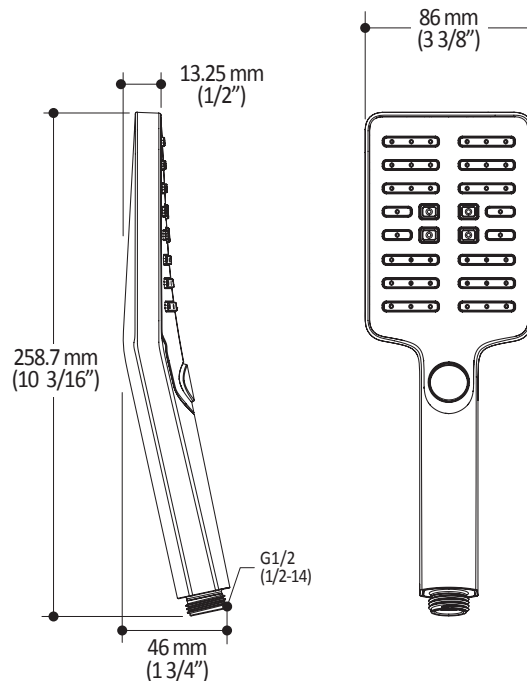
Notes d'installation

L'installation doit être conforme aux instructions d'installation fournies avec le produit.

GARANTIE

Kalia inc. garantit ses produits contre tout défaut de matériel ou de fabrication dans des conditions normales d'utilisation et d'entretien. **Veillez vous référer à la garantie Kalia comprise avec chacun des produits pour obtenir plus de détails.**

Dimensions du produit :



Important : Les dimensions sont approximatives et sont sujettes à changements sans préavis. Veuillez vous référer aux instructions d'installation.



HISTOIRES D'EAU^{MD}

1355, 2^e Rue, Parc industriel
Sainte-Marie (Québec)
Canada G6E 1G9

T 418 387-9090
1 877 GO-KALIA (1 877 465-2542)
F 418 387-9089

KaliaStyle.com





ONCE UPON A TIME...WATER®

103576

Wallbar for handshower

SPECIFICATIONS

Features

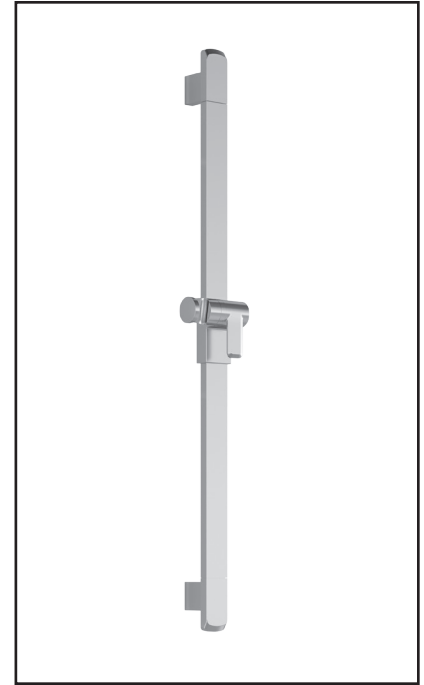
- Total height of 775 mm (30 1/2")
- Easy-to-use gliding system
- Locking system

Colors (Finishes)

- Chrome : 103576-110

Packaging

- **Dimensions:** 798 mm x 205 mm x 89 mm (31 1/2" x 8" x 3 1/2")
- **Volume:** 0.27 cu ft (0.010 cu m)
- **Total weight:** 1.54 lb (0.7 kg)



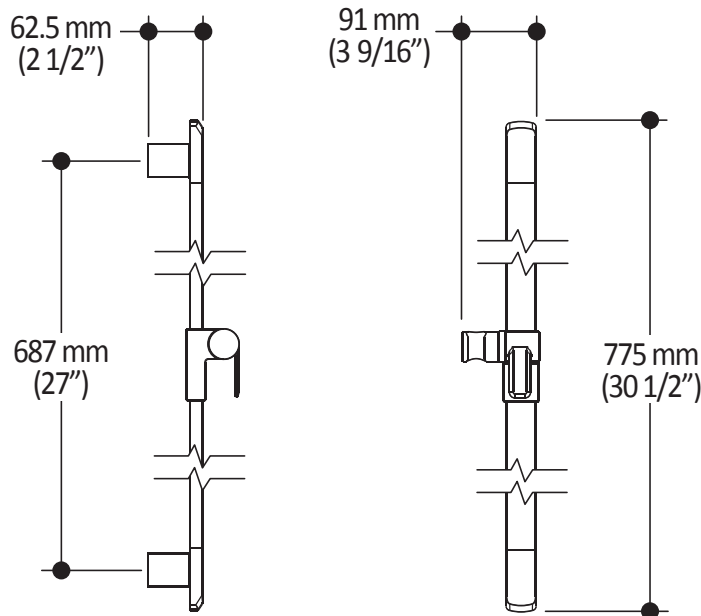
Installation Notes

This product must be installed following the installation instructions provided.

WARRANTY

Kalia Inc. guarantees all aspects of its products to be free of defects in material and workmanship for normal residential use. **Refer to the warranty included with the Kalia products for details.**

Product dimensions:



Important : Dimensions are approximated and are subject to changes. Please refer to the installation instructions.



ONCE UPON A TIME...WATER®

1355, 2nd Street
Sainte-Marie (Quebec)
Canada G6E 1G9

T 418-387-9090
1-877-GO-KALIA (1-877-465-2542)
F 418-387-9089

KaliaStyle.com





Kalia

HISTOIRES D'EAU^{MD}

GRAFIK^{MC}

BF1307

Valve 1/2" de type T/P AQUATONIK^{MC} et finition

SPÉCIFICATIONS

Caractéristiques

- Construction en laiton massif
- Finition sans vis apparentes
- Valves de services avec anti-retour intégrées
- Entrée d'eau mâle 1/2NPT vissée ou soudée
- Possibilité d'installation dos-à-dos
- Ajustement total de 19 mm (3/4")

Couleurs (Finis)

- Chrome : BF1307-110

Certifications

Le modèle spécifié rencontre ou dépasse les normes suivantes ;

- ASME A112.18.1 / CSA B125.1
- ICC A117.1



Emballage

- **Dimensions** : 370 mm x 190 mm x 205 mm (14 5/8 x 7 1/2 x 8 1/8)
- **Volume** : 0.014 m³ (0.51 p³)
- **Poids total** : 2.48 kg (5.47 lb)

Débit maximal

- 30 litres/min. (7.9 gallons/min.) à 60 psi



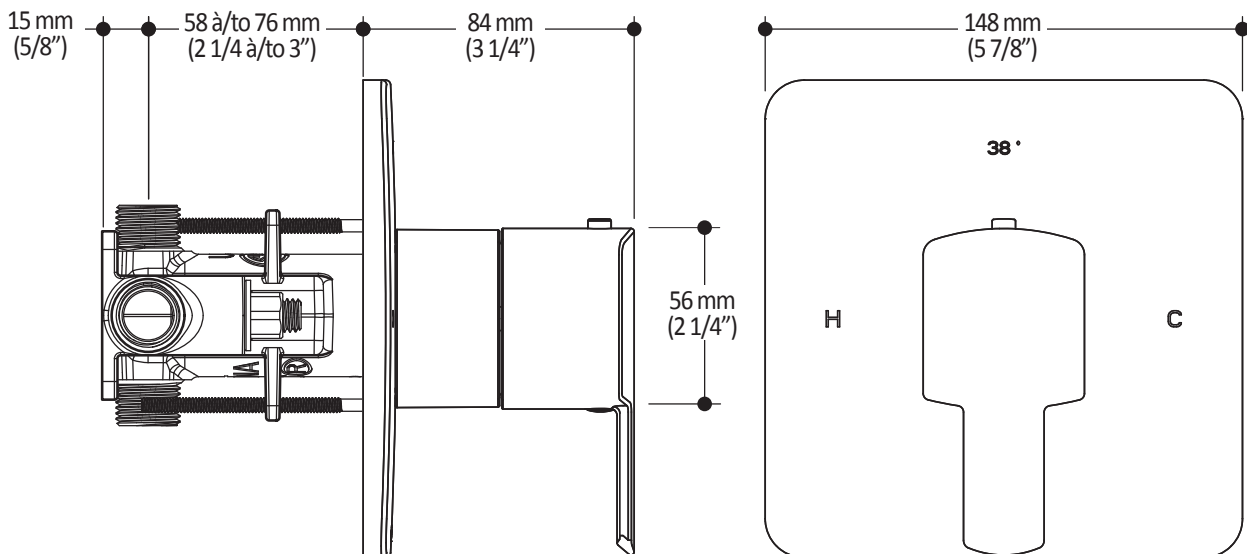
Notes d'installation

L'installation doit être conforme aux instructions d'installation fournies avec le produit.

GARANTIE

Kalia inc. garantit ses produits contre tout défaut de matériel ou de fabrication dans des conditions normales d'utilisation et d'entretien. **Veillez vous référer à la garantie Kalia comprise avec chacun des produits pour obtenir plus de détails.**

Dimensions du produit :



Important : Les dimensions sont approximatives et sont sujettes à changements sans préavis. Veuillez vous référer aux instructions d'installation.



Kalia

HISTOIRES D'EAU^{MD}

1355, 2^e Rue, Parc industriel
Sainte-Marie (Québec)
Canada G6E 1G9

T 418 387-9090
1 877 GO-KALIA (1 877 465-2542)
F 418 387-9089

KaliaStyle.com



**GRAFIK^{MC}****BF1310****Contrôle de volume 1/2" et finition****SPÉCIFICATIONS****Caractéristiques**

- Finition sans vis apparentes
- Entrée d'eau 1/2" femelle NPT vissée
- Laiton massif

Couleurs (Finis)

- Chrome : BF1310-110

Certifications

Le modèle spécifié rencontre ou dépasse les normes suivantes ;

- ASME A112.18.1 / CSA B125.1

**Emballage**

- **Dimensions** : 305mm x 117mm x 92mm
(12" x 4 5/8" x 3 5/8")
- **Volume** : 0.12 pi³ (0.003 m³)
- **Poids total** : 2.13 lb (0.97 kg)

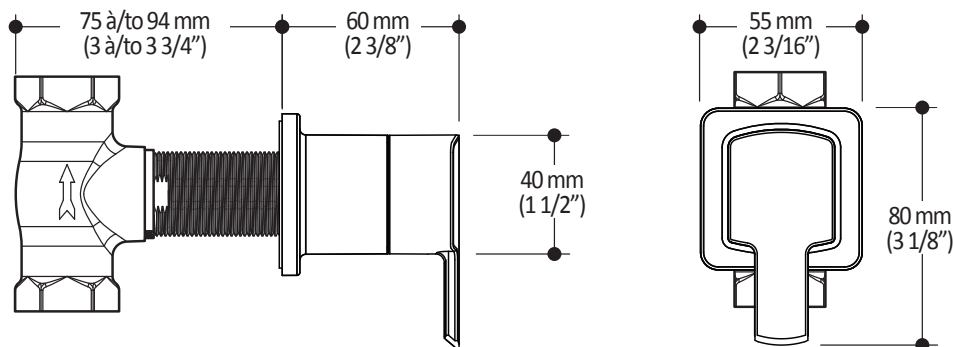
**Notes d'installation**

L'installation doit être conforme aux instructions d'installation fournies avec le produit.

GARANTIE

Kalia inc. garantit ses produits contre tout défaut de matériel ou de fabrication dans des conditions normales d'utilisation et d'entretien. **Veillez vous référer à la garantie Kalia comprise avec chacun des produits pour obtenir plus de détails.**

Dimensions du produit :



Important : Les dimensions sont approximatives et sont sujettes à changements sans préavis. Veuillez vous référer aux instructions d'installation.

Kalia inc.
1355, 2^e Rue
Sainte-Marie (Québec)
Canada G6E 1G9

t. 1-418-387-9090
1 877 GO KALIA (1-877-465-2542)
f. 1-418-387-9089
www.KaliaStyle.com



102857

Coude d'alimentation avec contrôle de volume

SPÉCIFICATIONS

Caractéristiques

- Entrée d'eau 1/2" femelle NPT
- Sortie d'eau G1/2 male
- Cartouche 3/4 avec disque en céramique
- Laiton massif
- Valve anti-retour incluse

Couleurs (Finis)

- Chrome : 102857-110

Certifications

Le modèle spécifié rencontre ou dépasse les normes suivantes ;

- ASME A112.18.1 / CSA B125.1



Emballage

- **Dimensions** : 305mm x 117mm x 92mm (12" x 4 5/8" x 3 5/8")
- **Volume** : 0.12 pi³ (0.003 m³)
- **Poids total** : 0.75 lb (0.34 kg)



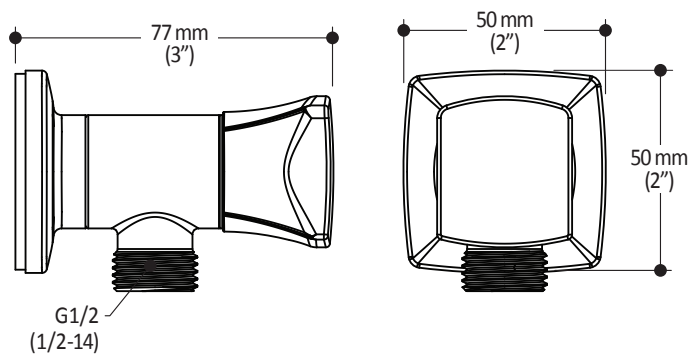
Notes d'installation

L'installation doit être conforme aux instructions d'installation fournies avec le produit.

GARANTIE

Kalia inc. garantit ses produits contre tout défaut de matériel ou de fabrication dans des conditions normales d'utilisation et d'entretien. **Veillez vous référer à la garantie Kalia comprise avec chacun des produits pour obtenir plus de détails.**

Dimensions du produit :



Important : Les dimensions sont approximatives et sont sujettes à changements sans préavis. Veuillez vous référer aux instructions d'installation.

Kalia inc.
1355, 2^e Rue
Sainte-Marie (Québec)
Canada G6E 1G9

t. 1-418-387-9090
1 877 GO KALIA (1-877-465-2542)
f. 1-418-387-9089
www.KaliaStyle.com