

# DIRECTIVES D'INSTALLATION SOINS ET ENTRETIEN LAVABO FIXÉ AU MUR

*American  
Standard*

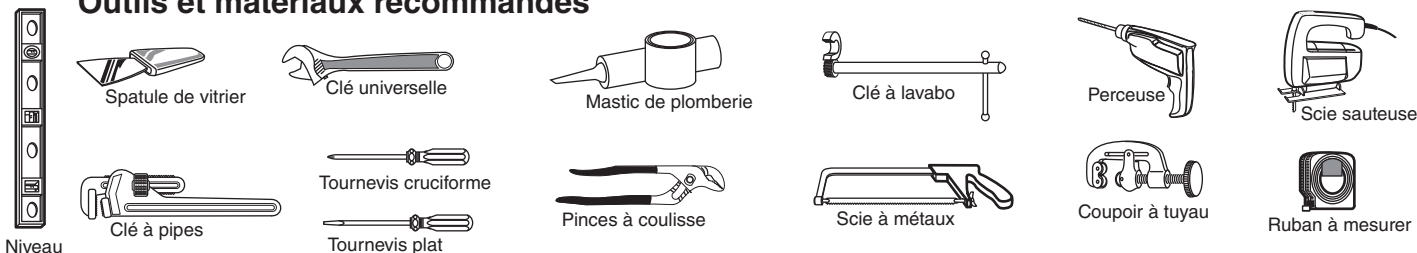
**NOTA:** Pour l'installation des modèles avec bras dissimulés ou exposés, suivre les instructions fournies par le fabricant

Nous vous remercions d'avoir choisi American Standard - synonyme de qualité supérieure depuis plus de 100 ans. Afin de s'assurer que ce produit soit bien installé, veuillez lire ces directives attentivement avant de commencer. (Certaines installations peuvent requérir une aide professionnelle.) Assurez-vous également que votre installation se conforme aux codes locaux.

**▲ AVERTISSEMENT : CE PRODUIT EST FRAGILE. POUR ÉVITER LES BRIS ET DES BLESSURES, MANIPULER AVEC SOIN!**  
REMARQUE : Les dessins peuvent ne pas correspondre exactement aux contours de l'appareil ou des composants.

## RESPECTER LES CODES DE PLOMBERIE ET DU BÂTIMENT

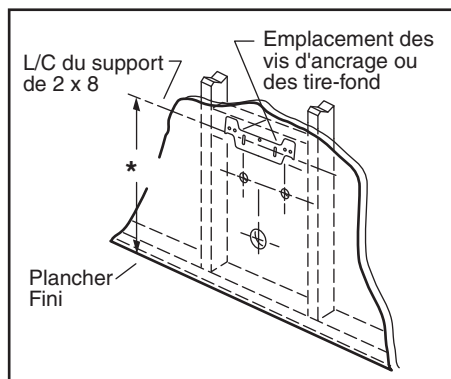
### Outils et matériaux recommandés



**1**

Assurer un renfort approprié derrière le mur fini pour les vis de fixation du support du lavabo\* Trouver l'emplacement de la ligne centrale horizontale du support à partir du tableau présenté à l'étape 2. (S'assurer que le bas du support couvre le dos du lavabo au bas du mur).

**NOTE:** Lorsqu'un lavabo déjà installé doit être remplacé, s'assurer de fermer l'alimentation d'eau avant d'enlever le vieux lavabo.



**2**

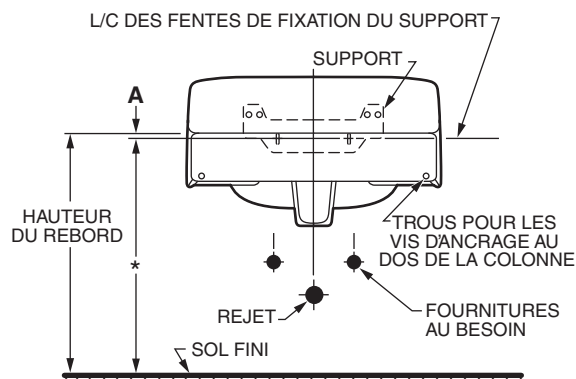
Déterminer la hauteur souhaitée pour le rebord (par exemple 813 mm), puis sélectionner à partir du tableau (à droite) la hauteur de la ligne centrale des boulons de fixation du support.

### EXEMPLE:

**Pour Comrade:**  
813 mm - 64 mm = 749 mm

### TABLEAU

No pièce	Modèle	Distance "A"
0124	Comrade	- 64mm (2-1/2 po)
0321	Declyn	- 70mm (2-3/4 po)
0355/0356	Lucerne	- 25mm (1 po)
0372/0373	Penlyn	- 3mm (1/8 po)
4867/4869	Regalyn	+ 70mm (2-3/4 po)
9024	Decorum 18-1/4" x 20-1/16"	- 93mm (3-11/16 po)
9134	Decorum 20-1/2" x 21-1/4"	- 93mm (3-11/16 po)

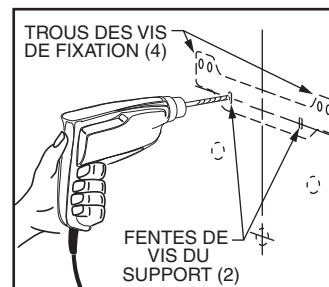


**3**

Positionner le support en fonction des directives présentées à l'étape 2; s'assurer que le centre soit bien aligné avec la ligne centrale du rejet. Marquer l'emplacement des vis du support par les trous de fixation.

**4**

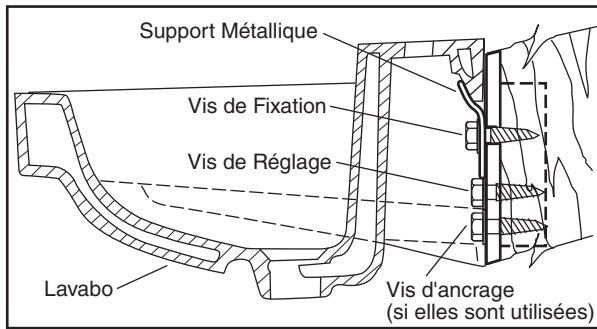
Percer les avant trous en positionnant les fentes des vis du support. (Nota: Certains modèles sont fournis avec des vis de fixation ou des supports métalliques pour l'installation du lavabo. D'autres modèles ne sont pas livrés avec la quincaillerie de fixation, on peut en faire l'achat dans une quincaillerie locale. Les lavabos munis dans le bas de trous pour les vis d'ancrage doivent être fixés avec les vis d'ancrage en plus des supports.



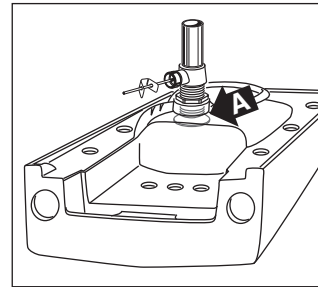
CONSERVER POUR USAGE ULTÉRIEUR



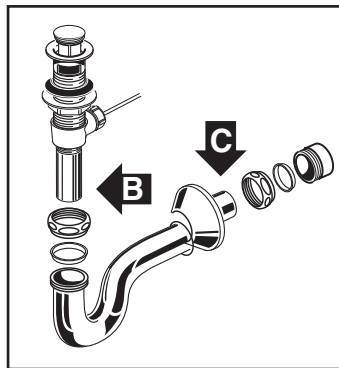
**5** Fixer le support au mur (serrer à la main uniquement). Monter le lavabo pour le positionner, mettre le tablier à niveau et marquer l'emplacement des trous inférieurs des vis d'ancrage (le cas échéant). Retirer le lavabo, serrer les vis de réglage du support et percer les avant-trous pour les vis d'ancrage et les quatre (4) vis de fixation. Installer et serrer les vis de fixation.



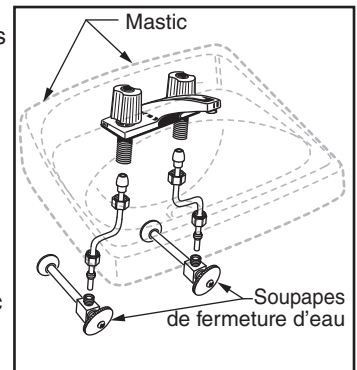
**6** Installer la robinetterie et l'assemblage de vidage (non inclus) en suivant les instructions du manufacturier. S'assurer d'appliquer un trait de mastic scellant sous le rebord du vidage (A) pour assurer un joint étanche entre le lavabo et le vidage. Enlever l'excédent de mastic après l'installation du vidage sur le lavabo.



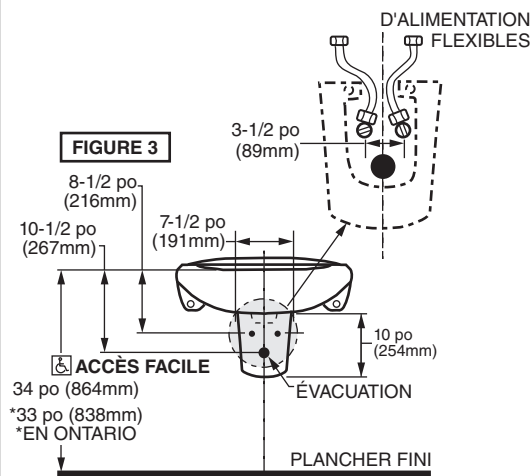
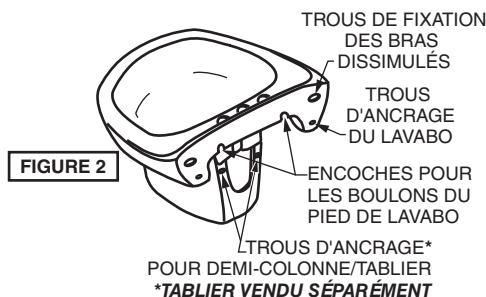
**7** Retourner le lavabo avec la robinetterie et la colonne à la position d'installation. Raccorder le siphon à l'assemblage du vidage à la main pour vérifier l'ajustement. Il pourrait être nécessaire de couper un bout de la crépine d'aspiration (B) et/ou un bout du coude du siphon (C).



**8** Fixer le lavabo au support selon les indications présentées à l'étape 5. Insérer et serrer les vis d'ancrage (le cas échéant). Raccorder les conduits d'alimentation d'eau chaude et d'eau froide aux soupapes de fermeture d'eau. Resserrer les joints du siphon pour rendre l'ensemble étanche. Appliquer un trait de mastic de plomberie le long de la surface en contact avec le mur (selon ce qui est indiqué).



**9** Installation d'une gaine en option  
Placez la demi colonne ou la gaine sous le bassin et fixez la au mur avec des vis de 2 po (51 mm).



**GARANTIE LIMITÉE D'UNE ANNÉE AS AMERICA, INC.**

Si au cours de l'année suivant l'achat initial d'un produit de plomberie d'AS America, Inc. (« American Standard »), son inspection confirme qu'il est défectueux en ce qui a trait aux matériaux ou à la main-d'œuvre, American Standard réparera ou échangera, à sa convenance, le produit pour un modèle identique ou semblable.

Cette garantie limitée s'applique uniquement à l'acheteur original et à l'installation initiale de ces produits. Dans un cas de réclamation en vertu de la garantie limitée, une preuve d'achat sera exigée - conservez donc tous les reçus de vente.

Cette garantie limitée ne s'applique pas aux conformités des codes du bâtiment locaux. Puisque les codes du bâtiment locaux varient considérablement, l'acheteur de ce produit devrait vérifier auprès d'un entrepreneur local en construction ou en plomberie afin de s'assurer de la conformité au code local avant l'installation.

Cette garantie limitée est nulle si le produit a été déplacé de son emplacement initial d'installation ; s'il a fait l'objet d'un entretien défectueux, d'abus, de mauvaise utilisation, d'un accident ou a subi d'autres dommages ; s'il n'a pas été installé conformément aux directives d'American Standard ; ou s'il a été modifié d'une façon qui est incompatible avec le produit tel qu'il a été livré par American Standard.

L'option d'American Standard de réparer ou de remplacer le produit en vertu de la présente garantie limitée ne couvre pas les coûts de main-d'œuvre ni aucun autre coût pour l'enlèvement ou l'installation du produit incluant les coûts liés à quelque matériel environnant comme, entre autre, le carrelage ou le marbre. American Standard sera nullement tenue responsable de quelque dommage autre, qu'il soit de nature consécutive ou indirecte qui soit attribuable à une défectuosité d'un produit ou à la réparation ou à l'échange d'un produit défectueux, tous étant expressément exclus de la présente garantie limitée. Cette garantie limitée ne couvre nullement la prolongation au-delà de la durée de la présente garantie limitée de quelque garantie limitée implicite, incluant la qualité marchande ou le caractère approprié à un but particulier. (Certains États ou provinces ne permettent pas l'exclusion ni la limitation de garanties limitées implicites ; cette exclusion pourrait donc ne pas s'appliquer à vous.)

Cette garantie limitée vous donne des droits juridiques spécifiques. Vous pourriez vous prévaloir d'autres droits prévus par la loi qui varient d'une province à l'autre ou d'un État à l'autre et, dans ces cas, la présente garantie limitée n'a aucun effet sur ces droits prévus par la loi.

Pour obtenir un service en vertu de cette garantie, il est suggéré qu'une réclamation soit adressée par l'entremise de l'entrepreneur ou du marchand auprès de qui le produit a été acheté, ou qu'une demande de service (incluant une description du modèle du produit et de la défectuosité) soit acheminée à l'adresse suivante :

**Aux États-Unis :**

Marques American Standard  
1 Centennial Ave  
Piscataway, New Jersey 08854

À l'attention de : Directeur à la consommation  
Les résidents des États-Unis peuvent aussi obtenir l'information à propos de la garantie en composant sans frais le : 800-442-1902  
[www.americanstandard.com](http://www.americanstandard.com)

**Au Canada :**

LIXIL Canada ULC  
5900 Avebury Road  
Mississauga, Ontario  
Canada L5R 3M3  
Sans frais : 800-387-0369  
[www.americanstandard.ca](http://www.americanstandard.ca)

**Au Mexique :**

Directeur, Service à la clientèle  
AS Maquila, S.A. de C.V.  
Via Morelos n° 330  
Col. Santa Clara  
Ecatepec 55540 Edo. Mexico  
[www.americanstandard.com.mx](http://www.americanstandard.com.mx)

**L'ACHETEUR CONSOMMATEUR ORIGINAL NE PEUT CÉDER CETTE GARANTIE.**