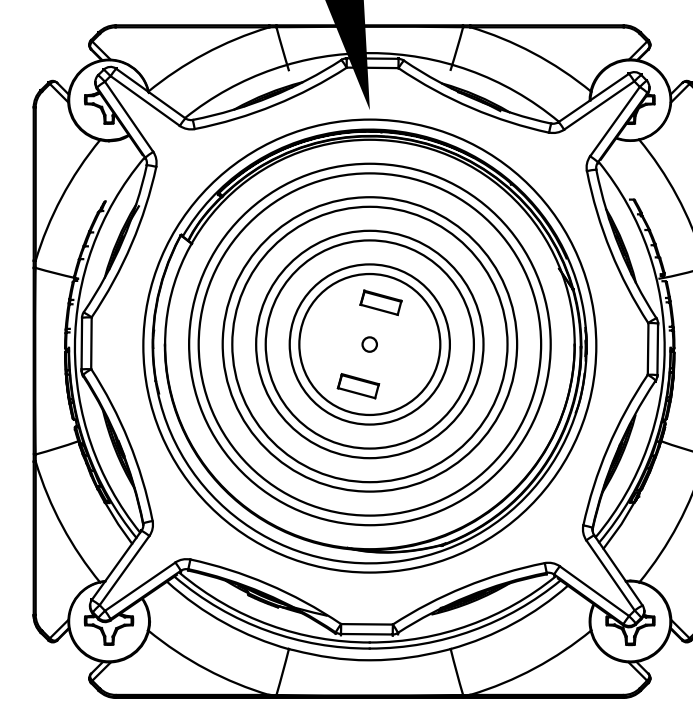
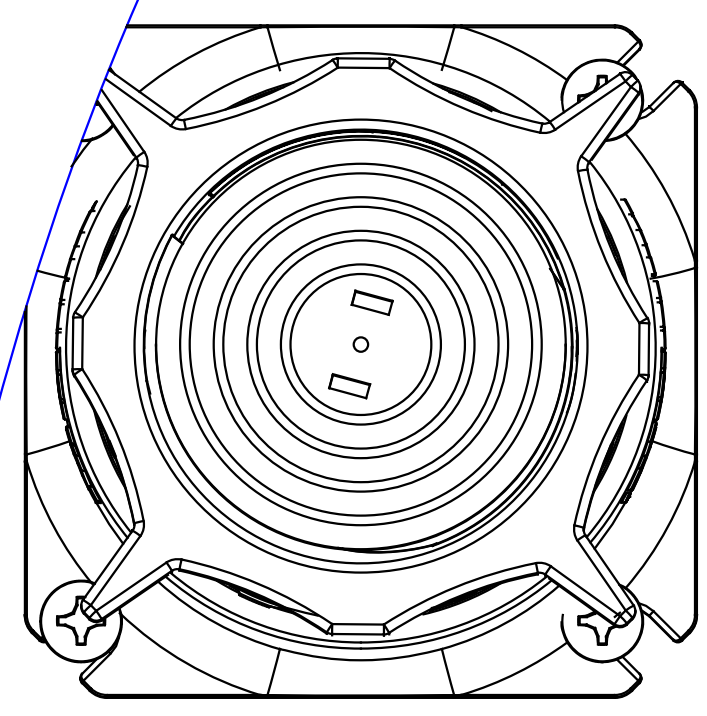


MAAX IS NOT RESPONSIBLE FOR CUTOUT ERRORS.
MAAX N'EST PAS RESPONSABLE DES ERREURS DE DÉCOUPE.
MAAX NO SE HACE RESPONSABLE POR ERRORES DE CORTE.

VALIDATE TEMPLATE ON OTHER MEDIUM PRIOR TO FINAL MATERIAL CUT.
DOIT ÊTRE VALIDÉ SUR UN AUTRE MATÉRIEL AVANT LA COUPE FINALE.
HACER UN CORTE DE PRUEBA SOBRE OTRO MATERIAL ANTES DE REALIZAR EL CORTE FINAL.

Drain pipes location. /
Localisation de la canalisation de drainage. /
Ubicación de las tuberías de desagüe.

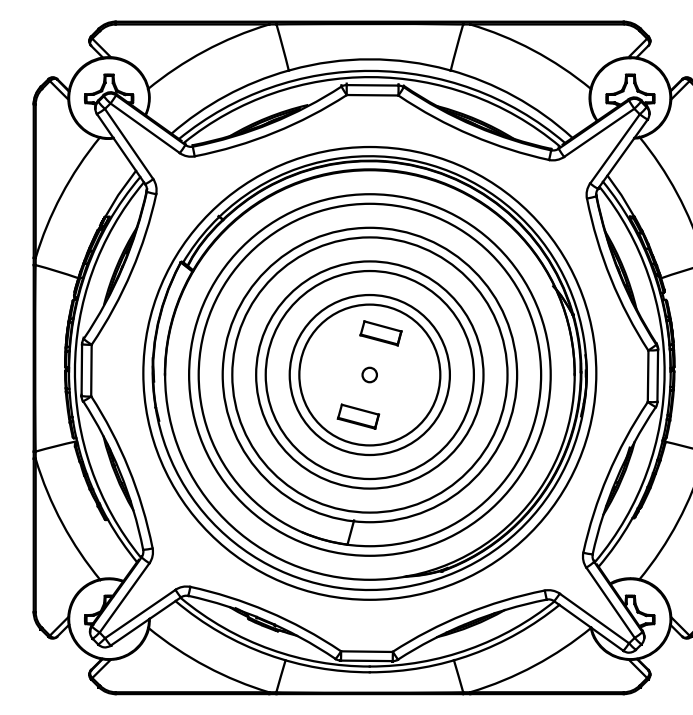
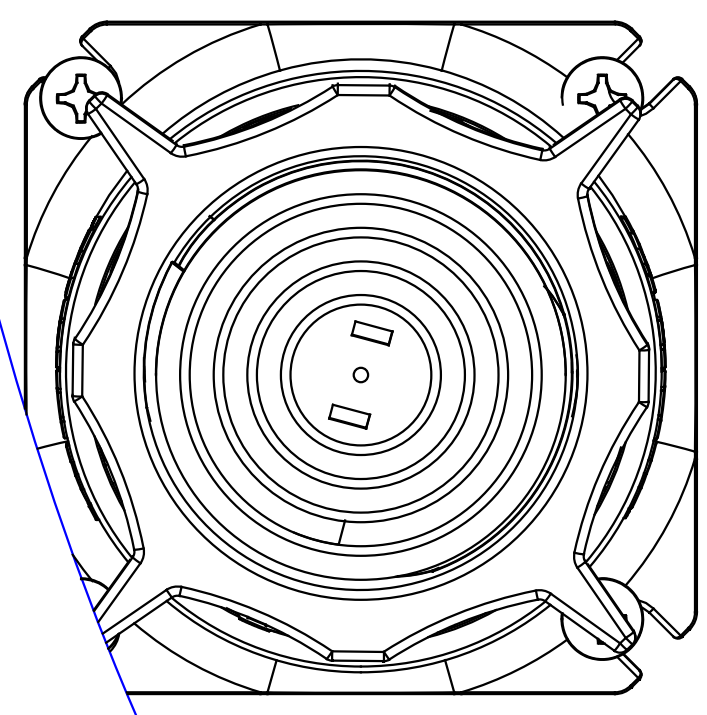
4 adjustable legs /
4 Pattes ajustables /
4 patas regulables.



Center line / Ligne de centre / línea central

DRAIN /
DRAIN /
DESAGÜE

7 3/4" [197mm]



MAAX[®]

POSITIONING TEMPLATE / GABARIT DE POSITIONNEMENT / PLANTILLA DE POSICIONAMIENTO

DELSIA 6032

HORS-TOUT DE LA BAIGNOIRE / OVERALL TUB / CONJUNTO DE LA
BAÑERA

DELSIA 6032

SURFACE CONTACT DU TABLIER / CONTACT SURFACE OF APRON /
SUPERFICIE DE CONTACTO DEL DELANTAL

WWW.MAAX.COM

10037415 - TEMPLATE - DELSIA 6032 BATH & SKIRT 106192

Rev : 2017-03-17