

American Standard

QUINCE™

ROBINET DE CUISINE  
SEMI-PROFESSIONNEL  
À LEVIER SIMPLE

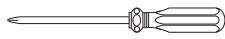
# Instructions d'installation 4433.350



Certifié conforme aux normes ANSI A112. 1B. 1M

M965242 FR RÉV. 1.4

## Outils recommandés



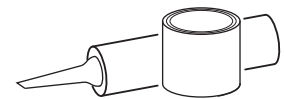
Tournevis Phillips



Pince à coulisse



Clé universelle



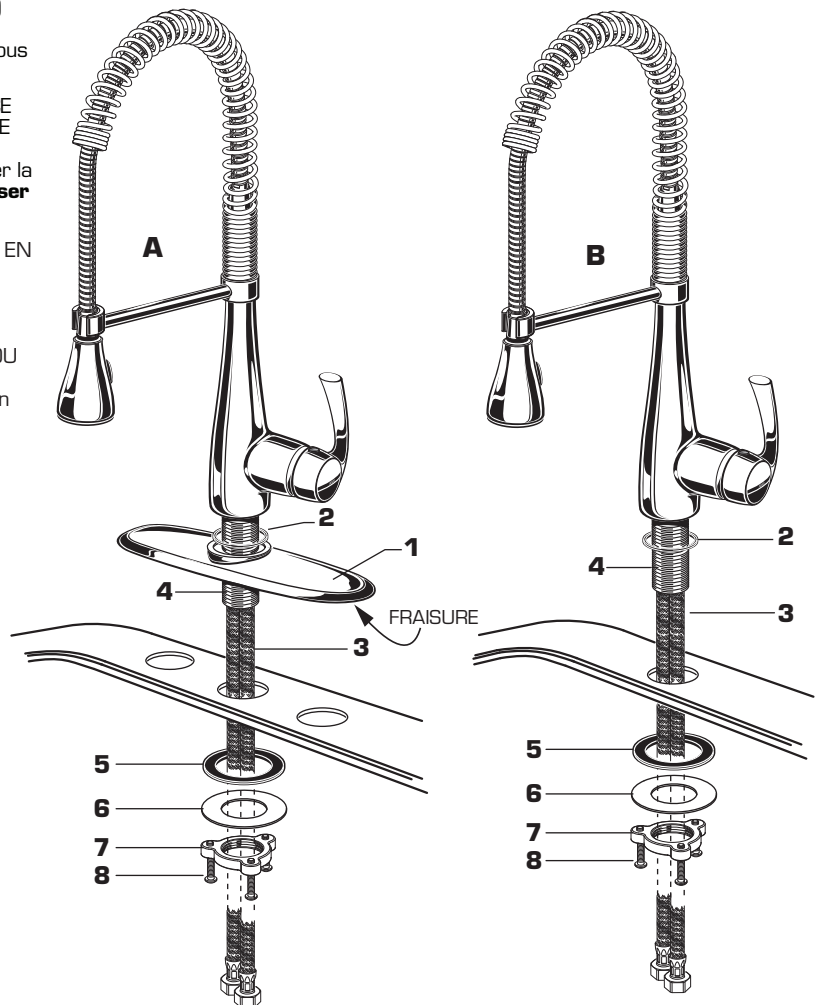
Mastic de plombier

## 1 INSTALLATION DES RACCORDS

### AVERTISSEMENT

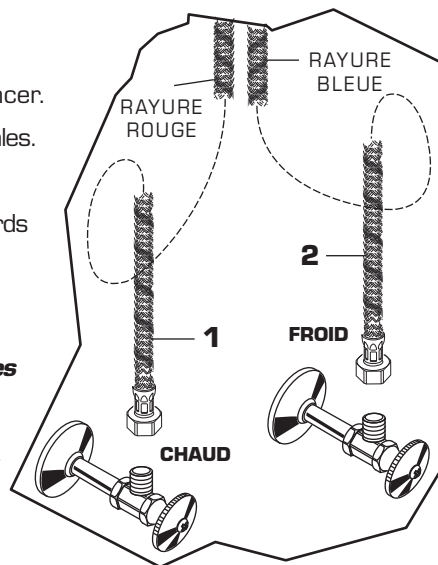
Fermer l'alimentation d'eau chaude et d'eau froide avant de commencer.

- **(A) Installation avec ROSACE (1).** Appliquer un ruban de mastic sur le bord inférieur de la ROSACE avec la PLAQUE À MASTIC (1). S'assurer que le JOINT TORIQUE (2) repose bien dans la fraisure du robinet. Insérer les TUYAUX D'ALIMENTATION (3) la TIGE (4) dans le trou de la ROSACE avec la PLAQUE À MASTIC (1) et la surface de montage. Suivre les instructions de montage ci-dessous pour fixer le robinet à la surface de montage.
- **(B) Installation sans ROSACE (1).** Se débarrasser de la ROSACE et de la PLAQUE À MASTIC (1). S'assurer que le JOINT TORIQUE (2) repose bien dans la fraisure du robinet. Insérer les TUYAUX d'alimentation (3) la TIGE (4) dans le trou de montage et installer la BASE du BEC sur l'évier ou la surface de montage. **Ne pas utiliser de mastic.**
- Assembler la RONDELLE DE CAOUTCHOUC (5), la RONDELLE EN LAITON (6) et le CONTRE-ÉCROU (7) sur la TIGE (4) à partir du dessous de l'évier ou de la surface de montage. Serrer à la main le CONTRE-ÉCROU (7).
- À l'aide d'un tournevis, serrer les VIS (8) sur le CONTRE-ÉCROU (7). Faire tourner le CONTRE-ÉCROU (7), en serrant légèrement les vis à chaque tour jusqu'à ce qu'elles soient bien ajustées pour assurer une pression égale.



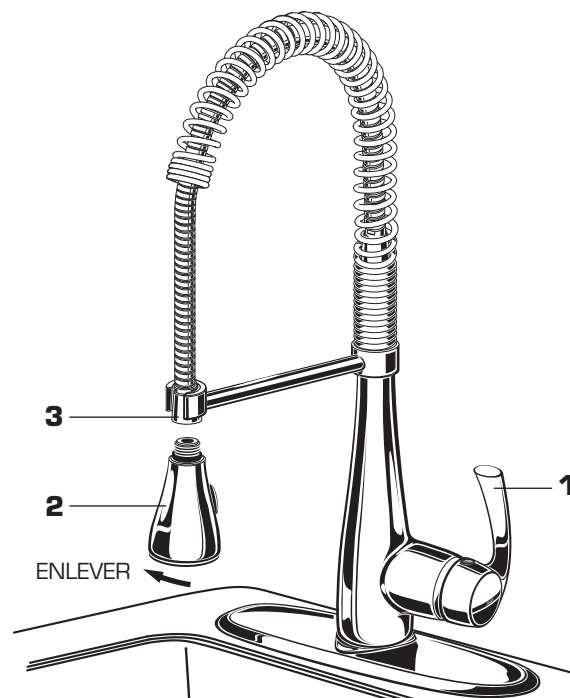
## 2 FAIRE LES RACCORDEMENTS D'ALIMENTATION D'EAU

- Fermer l'alimentation d'eau chaude et d'eau froide avant de commencer.
- Raccorder directement les TUYAUX FLEXIBLES (1, 2) aux conduites murales. Le raccordement des tuyaux se fait par compression de 3/8 po. Raccorder le tuyau gauche (marqué d'une rayure rouge) à l'eau chaude et le tuyau droit (marqué d'une rayure bleue) à l'eau froide. Serrer les raccords avec la clé universelle. Ne pas trop serrer.
- Les robinets ont une longueur de 27 1/2 po depuis le socle.
- **Remarque : S'ils doivent être plus longs, l'installateur doit acheter les pièces supplémentaires séparément.**
- **Important : Si les TUYAUX D'ALIMENTATION (1, 2) sont trop longs, former une boucle, comme illustré, pour éviter de les entortiller.**



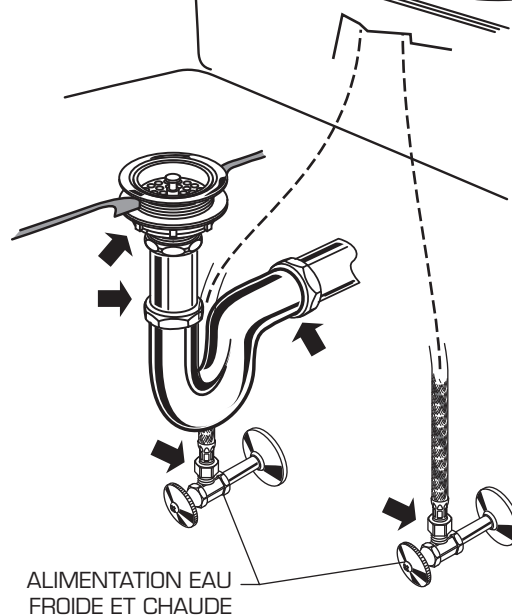
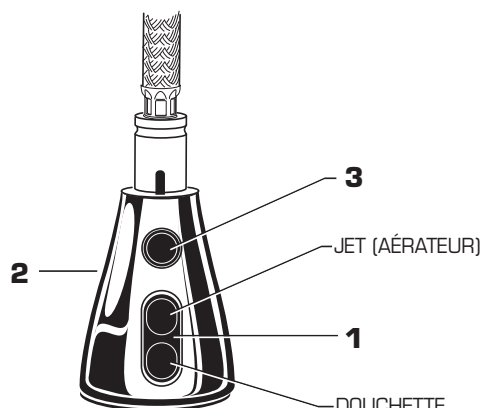
## 3 TESTER L'INSTALLATION DU ROBINET

- Mettre les POIGNÉES (1) en position fermée (OFF).
- Dévisser l'EXTRÉMITÉ DE LA DOUCHETTE (2) DE L'EXTRÉMITÉ DU TUYAU (3).
- Ouvrir les alimentations d'eau et vérifier l'étanchéité des raccords. ➡
- Actionner la POIGNÉE (1) pour faire circuler l'eau chaude et froide complètement dans les conduites. Reposer la DOUCHETTE (2).
- Vérifier l'étanchéité de tous les raccords. ➡
- Mettre la POIGNÉE (1) en position fermée (OFF).



## 4 FONCTIONNEMENT DE LA DOUCHETTE

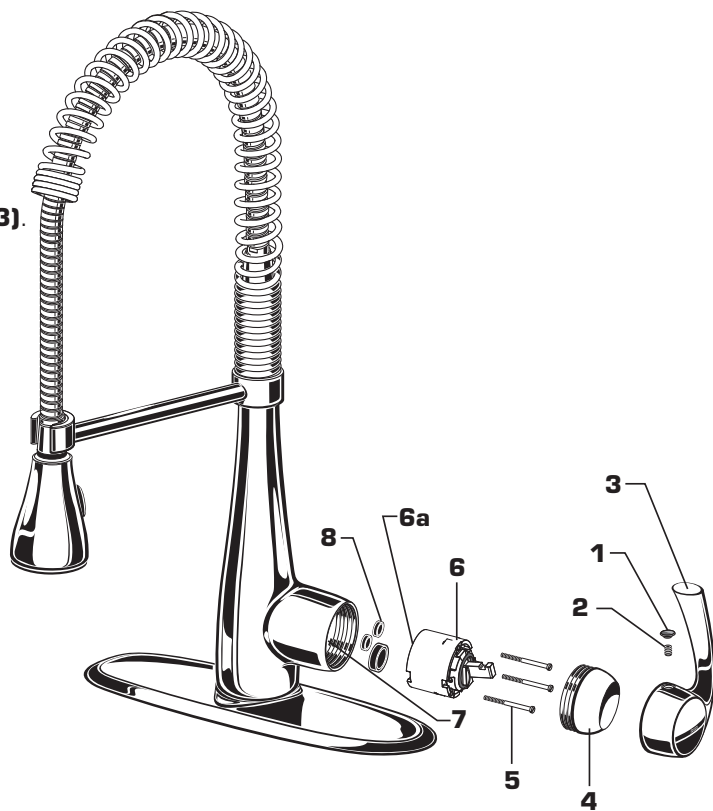
- Avec le ROBINET ouvert, appuyer sur le BOUTON À BASCULE (1) sur la DOUCHETTE (2) pour changer le débit de jet à pulvérisateur.
- Appuyer et maintenir le BOUTON PAUSE (3) pour arrêter temporairement le débit de la DOUCHETTE (2). Relâcher le BOUTON PAUSE (3) pour remettre la DOUCHETTE (2) en mode d'écoulement.



## 5 ENTRETIEN

■ **Le blocage des entrées et sorties de la CARTOUCHE peut réduire le débit.** Pour les nettoyer, fermer d'abord l'alimentation d'eau puis :

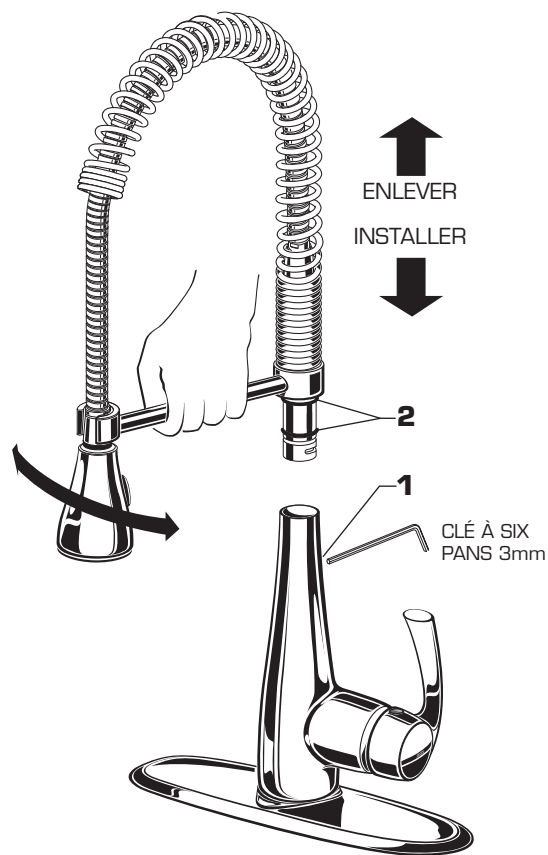
- Desserrer et enlever la POIGNÉE LEVIER (1).  
Desserrer les VIS DE POIGNÉE (2) avec une clé à 6 pans 2.5 mm, puis retirer le SOCLE DE LA POIGNÉE (3).
- Dévisser le CAPUCHON DE LA ROSACE (4).  
Dévisser l'ÉCROU DE LA CARTOUCHE (5).
- Enlever la CARTOUCHE (6). Nettoyer les entrées de la CARTOUCHE (6) et du COLLECTEUR (7).
- Remonter la CARTOUCHE (6). Reposer l'ÉCROU DE LA CARTOUCHE (5), le CAPUCHON (4) et l'ENSEMBLE DE LA POIGNÉE, vérifier le débit.



## 6 ENTRETIEN

**En cas de fuite au point de rotation du BEC (3), remplacer les JOINTS TORIQUES (2). Pour enlever le BEC (3) :**

- Desserrer la VIS DE FIXATION DU BEC (1) avec une clé à six pans 3 mm.
- Tourner le BEC (3) de chaque côté en tirant vers le haut pour enlever le BEC (3) de l'ensemble du robinet.
- Remplacer les pièces défectueuses, graisser les JOINTS TORIQUES, ensuite remettre le BEC (3) en place. Serrer les VIS DE FIXATION (1).
- Vérifier que le BEC (3) tourne librement et ne présente aucune fuite au point de rotation.



## 7 INSTRUCTIONS D'ENTRETIEN :

**À FAIRE : SIMPLEMENT RINCER LE ROBINET AVEC DE L'EAU PROPRE. SÉCHER AVEC UN CHIFFON DOUX EN COTON.**

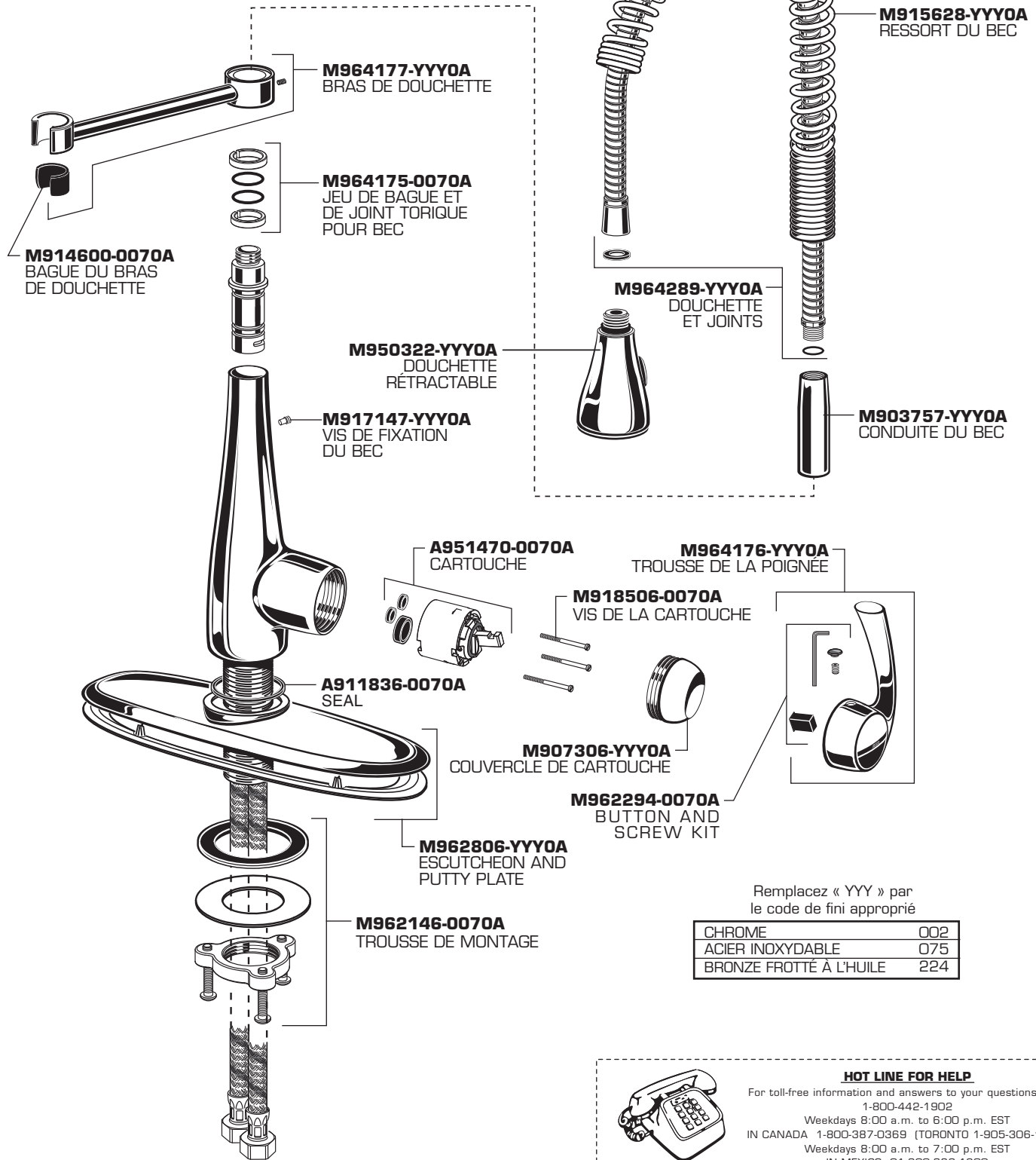
**À NE PAS FAIRE : NE PAS NETTOYER AVEC DES SAVONS, DE L'ACIDE, DES PRODUITS À POLIR, DES DÉTERGENTS ABRASIFS OU UN CHIFFON À GROS GRAINS.**

American Standard

**QUINCE™**  
**ROBINET DE CUISINE**  
**SEMI-PROFESSIONNEL**  
**À LEVIER SIMPLE**

NUMÉRO DU MODÈLE

**4433.350**



Remplacez « YYY » par le code de fini approprié

CHROME	002
ACIER INOXYDABLE	075
BRONZE FROTTÉ À L'HUILE	224



**HOT LINE FOR HELP**

For toll-free information and answers to your questions, call:  
 1-800-442-1902  
 Weekdays 8:00 a.m. to 6:00 p.m. EST  
 IN CANADA 1-800-387-0369 (TORONTO 1-905-306-1093)  
 Weekdays 8:00 a.m. to 7:00 p.m. EST  
 IN MEXICO 01-800-839-1200

Product names listed herein are trademarks of American Standard Inc.  
 © AS America, Inc. 2012