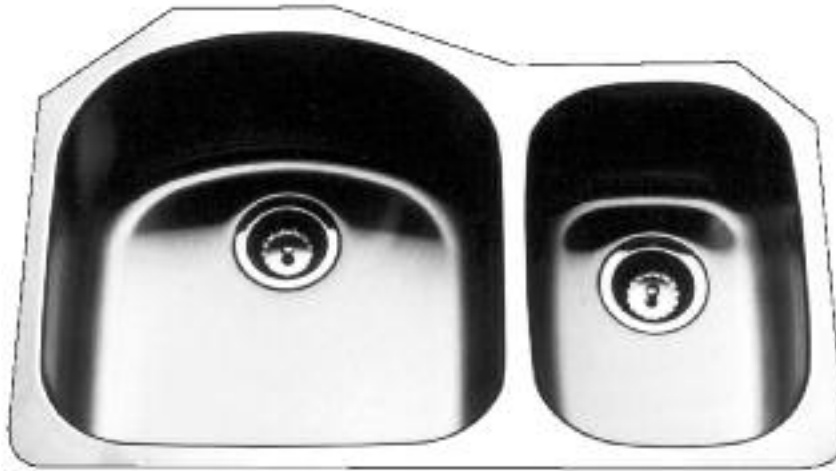
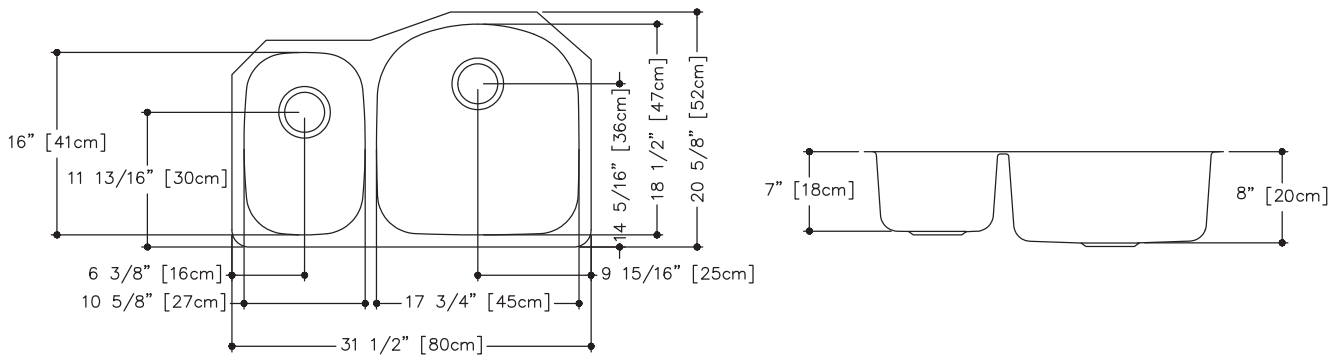
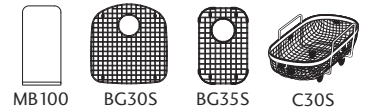


**QDCU2031R/8 SHOWN**



**Optional Accessories**



**QDCU2031R/8 AND QDCU2031L/8 SPECIFICATION**

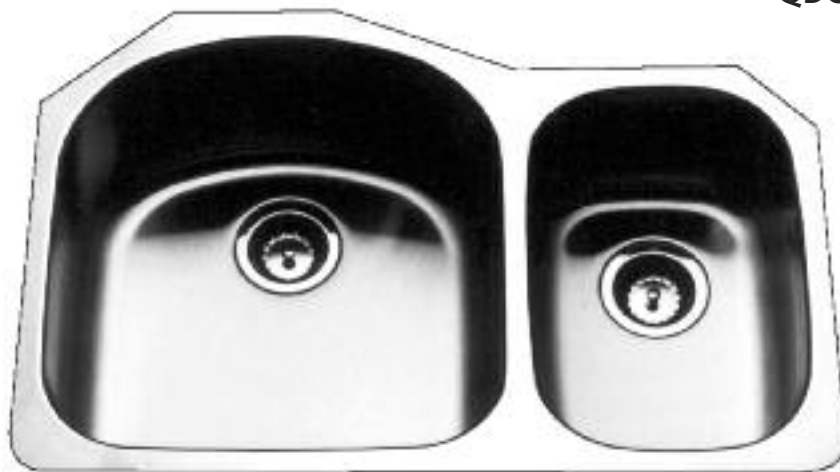
Model QDCU2031R/8 (small bowl right) and QDCU2031L/8 (small bowl left) is a large bowl/small bowl undermount sink manufactured by Franke Kindred Canada Limited from 20 gauge, 18-8 stainless steel. Product has a mirror finished rim and satin finished bowls. Sink is fully undercoated. Basket strainer waste fittings (3 1/2", 89 mm), template, and installation kit are included. Sink is backed with a limited buyer lifetime warranty.

- O.D. 20 5/8 " x 31 1/2" x 8" (small bowl is 7" deep) 52 x 80 x 20 cm (small bowl is 18 cm deep)
- **33" cabinet minimum to accept sink bowls**

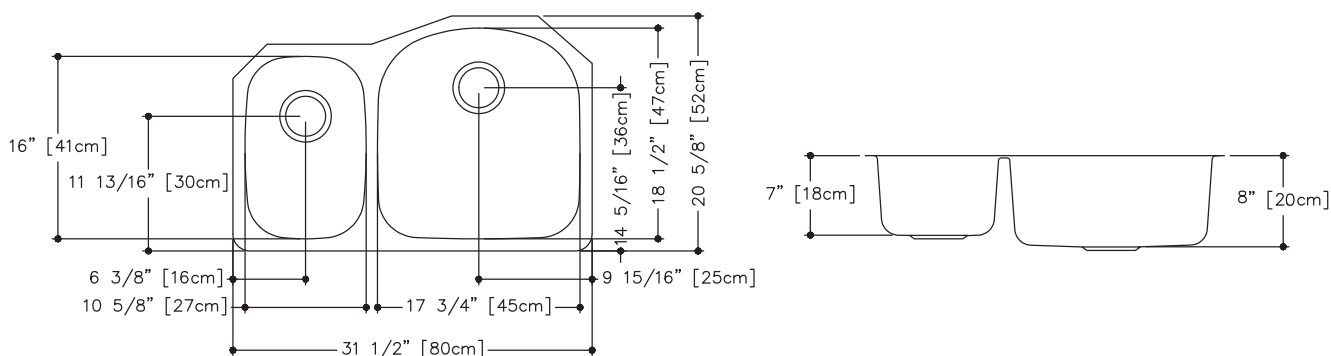
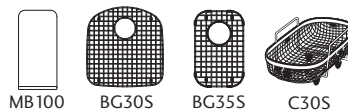
QDCU2031R/8 FUN# 122.0062.239

QDCU2031L/8 FUN# 122.0062.237

QDCU2031R/8 ILLUSTRÉ



Accessoires optionnels



## QDCU2031R/8 ET QDCU2031L/8 DONNÉES TECHNIQUES

Les modèles QDCU2031R/8 (petite cuvette à droite) et QDCU2031L/8 (petite cuvette à gauche) sont des éviers comprenant une grande et petite cuvette pour installation sous le comptoir, fabriqués d'acier inoxydable 18-8 calibre 20 par Franke Kindred Canada Limitée. Le rebord à fini miroir, alors que les cuvettes à fini satiné. Les éviers sont revêtus d'un enduit sur toute la surface inférieure. Des bondes d'évier à crépine-panier de 89 mm (3 1/2 po), un gabarit et un nécessaire d'installation sont compris. Une garantie à vie limitée est offerte à l'acheteur.

- Dimensions hors-tout: 52 x 80 x 20 cm (petite cuvette: 18 cm de profondeur)  
20 5/8 x 31 1/2 x 8 po (petite cuvette: 7 po de profondeur)
- **Armoire de 84 cm (33 po) minimum recevant les cuvettes d'évier**

QDCU2031R/8 FUN# 122.0062.239

QDCU2031L/8 FUN# 122.0062.237