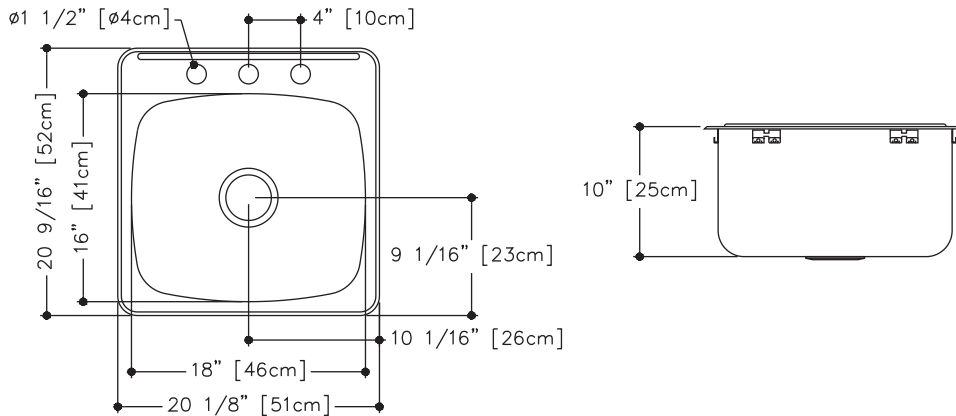




Optional Accessories



BC1105



QSL2020/10 SPECIFICATION

Model QSL2020/10 is a single bowl ledgeback sink manufactured by Franke Kindred Canada Limited from 20 gauge, 18-8 stainless steel. Product has a bright mirror finished rim and satin finished bowl. Sink is fully undercoated. Basket strainer waste fitting (3 1/2", 89 mm), and installation kit are included. Sink bowl has a 41 Litre (10.8 U.S. gallon) capacity. Sink is backed with a limited buyer lifetime warranty.

- O.D. 20 9/16" x 20 1/8" x 10" (52 x 51 x 25 cm)
- **Recommended for minimum 24" cabinet**

QSL2020/10/3 3 hole - 1 1/2" diameter, 4" center-to-center FUN#113.0045.222

QSL2020/10/4 4 hole - 4th hole on right hand side FUN#113.0045.223

QSL2020/10/1 1 hole on center FUN#113.0045.221



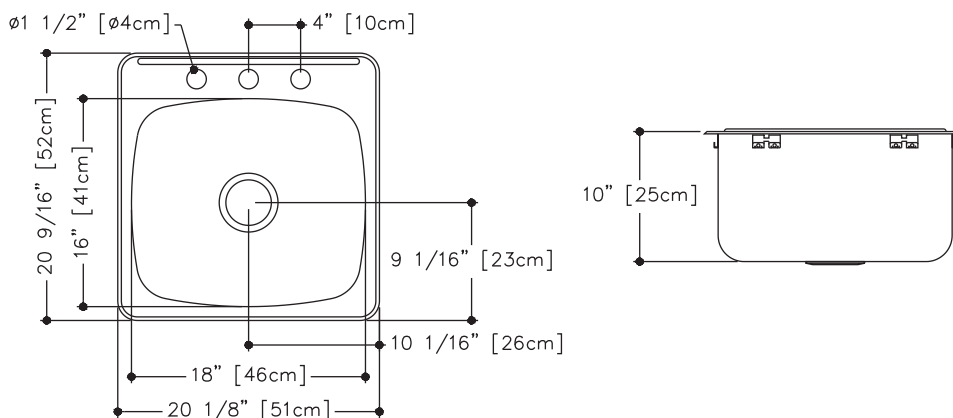
Accessoires optionnels



BG110S



Homologué



QSL2020/10 DONNÉES TECHNIQUES

Le modèle QSL2020/10 est un évier à une cuvette avec plage arrière, fabriqué d'acier inoxydable 18-8 calibre 20, par Franke Kindred Canada Limitée. Le rebord a un fini miroir luisant, alors que la cuvette a un fini satiné. L'évier est revêtu d'un enduit sur toute la surface inférieure. Une bonde d'évier à crépine-panier de 89 mm (3 1/2 po) et un nécessaire d'installation sont compris. La cuvette a une contenance de 41 litres (10.8 gal. U.S.). Une garantie à vie limitée est offerte à l'acheteur.

- Dimensions hors-tout: 52 x 51 x 25 cm (20 9/16 x 20 1/8 x 10 po)
- **Recommandé pour armoire d'un minimum de 61 cm (24 po)**

QSL2020/10/3 3 trous - 1 1/2 po de diamètre, 4 po d'entraxe FUN#113.0045.222

QSL2020/10/4 4ème trou - à la droite FUN#113.0045.223

QSL2020/10/1 1 trou au centre FUN#113.0045.221