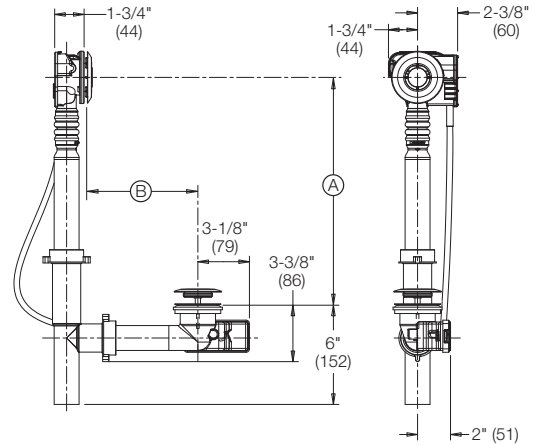
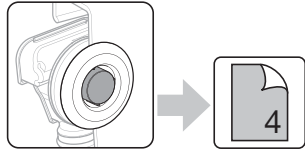
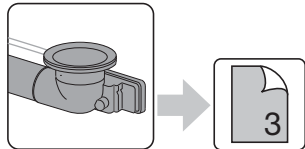
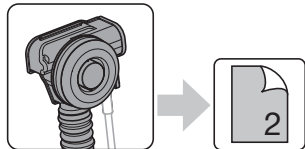
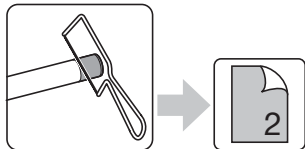
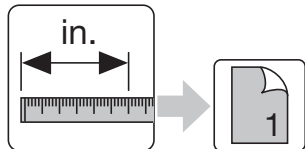
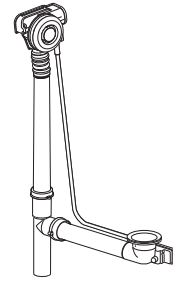


Installation

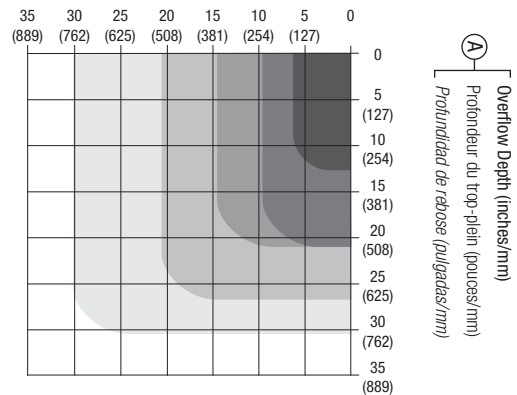
Installation

Instalación

MAAX®



ⓑ Drain Shoe Length (inches/mm)
 Longueur du coude de vidange (pouces/mm)
 Longitud de la zapata de drenaje (pulgadas/mm)



Standard Modular Unit Cable Lengths (inches/mm)

Longueurs du câble de l'unité modulaire standard (pouces/mm)

Longitudes estándar de cable de unidad modular (pulgadas/mm)

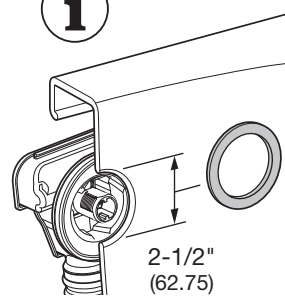
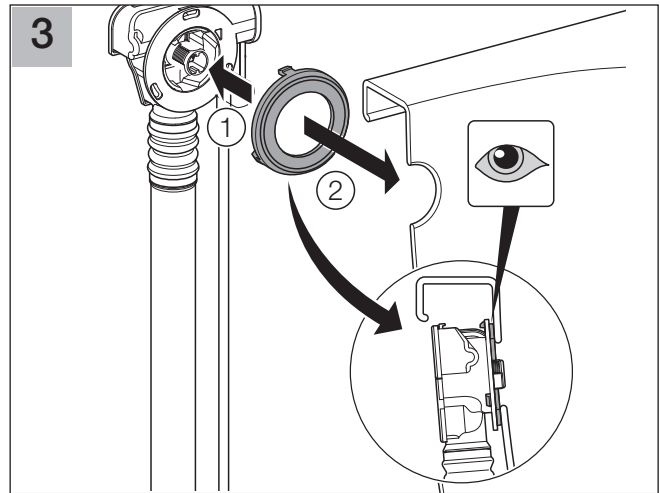
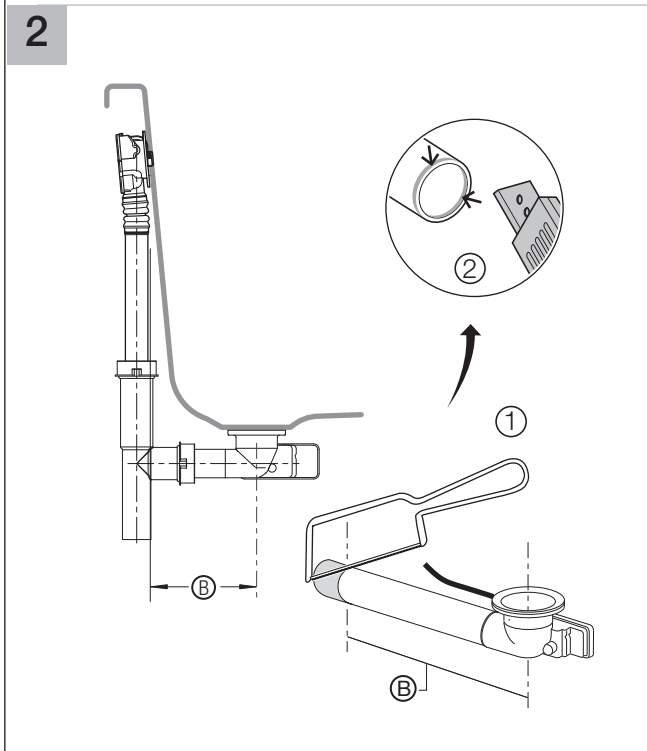
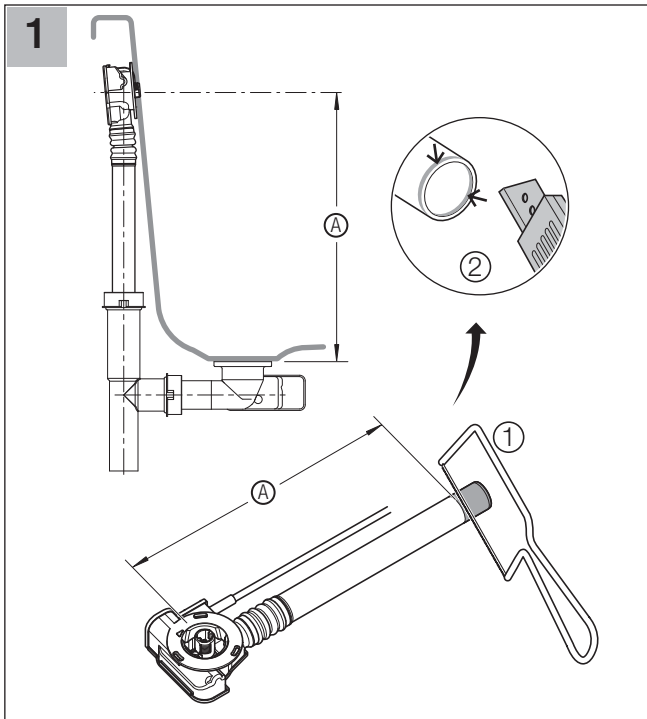
Key Légende Clave	Cable Length Longueur du câble Longitud del cable	A	B	Typical Tub Depth Profondeur de bain habituelle Profundidad común de la tina
	17" (432)	12.75" (320)	6.25" (157)	12"–16" (301–402)
	27" (678)	21.00" (527)	9.50" (238)	17"–24" (427–602)
	33" (828)	21.00" (527)	14.50" (364)	17"–24" (427–602)
	43" (1,079)	26.75" (671)	20.50" (515)	25"–29" (628–728)
	59" (1,481)	30.50" (766)	30.00" (753)	30" (753)

Installation

Installation

Instalación

MAAX®

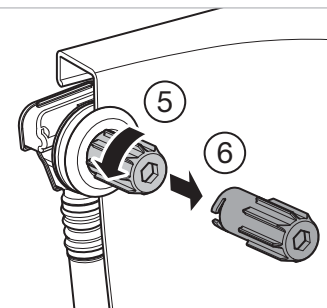
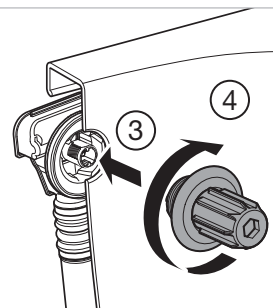
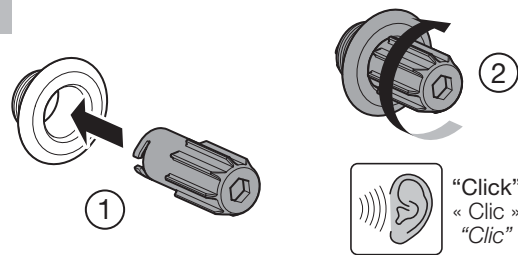


Spacer needed for metal trim only and for hole sizes equal to or greater than 2-1/2".

Bague d'écartement nécessaire pour les garnitures métalliques seulement et pour les trous d'un diamètre égal ou supérieur à 2,5 po.

Se requiere un espaciador sólo para las molduras metálicas y para tamaños de orificio de 2-1/2 pulgadas o mayores.

4

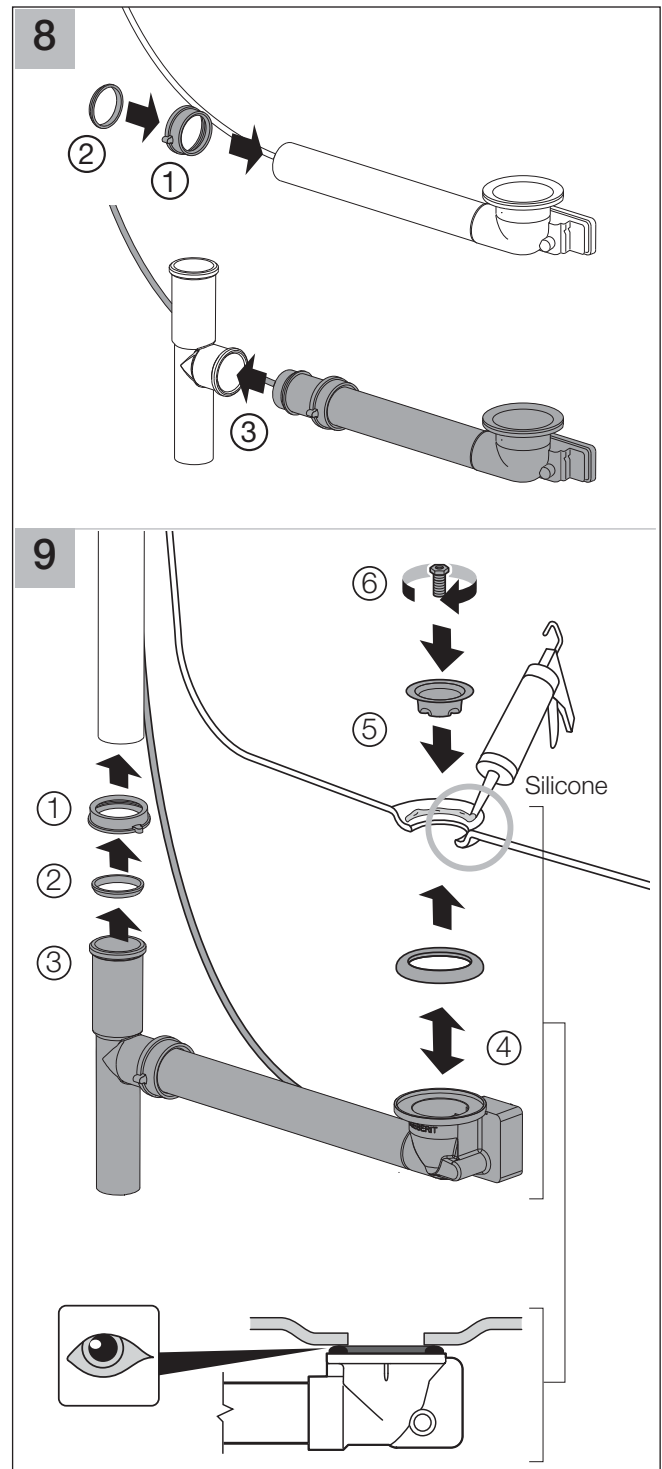
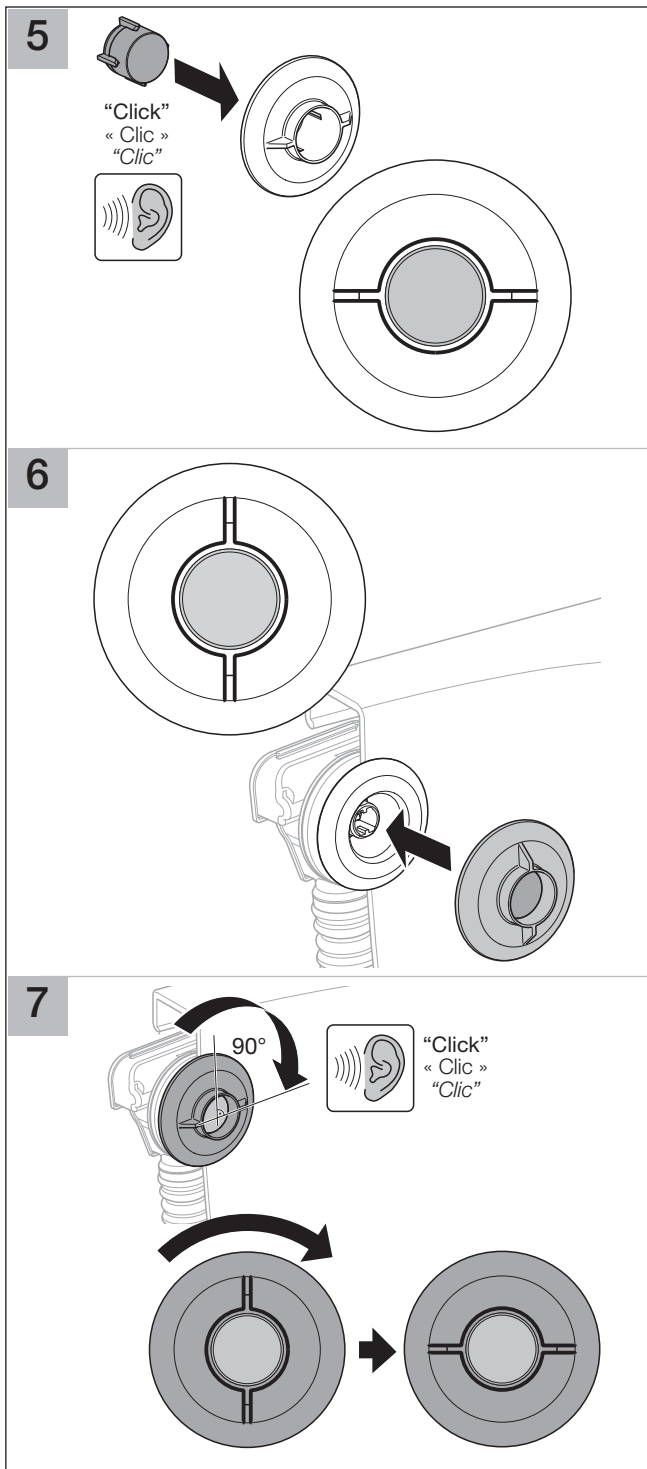


Installation

Installation

Instalación

MAAX®

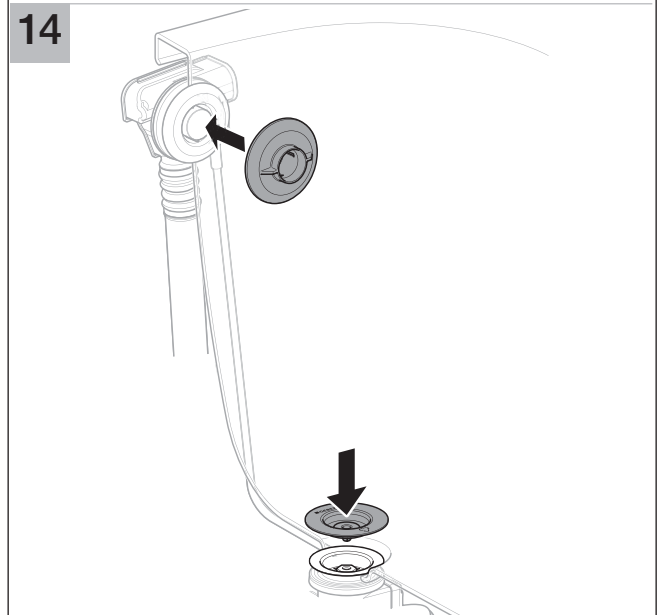
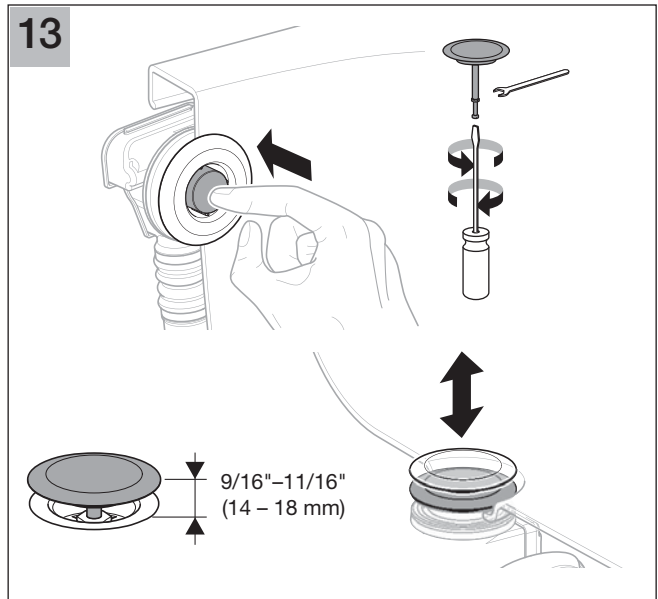
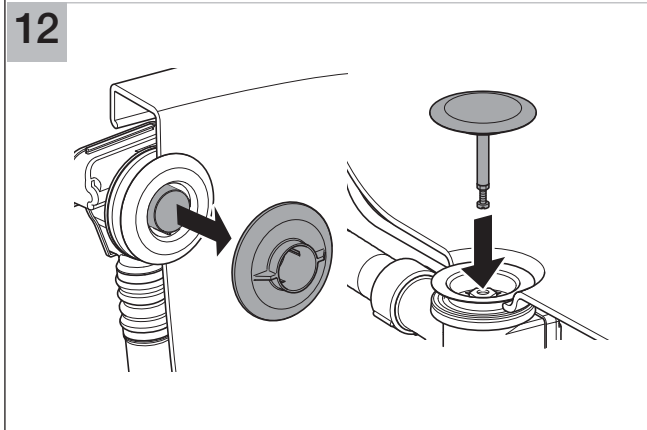
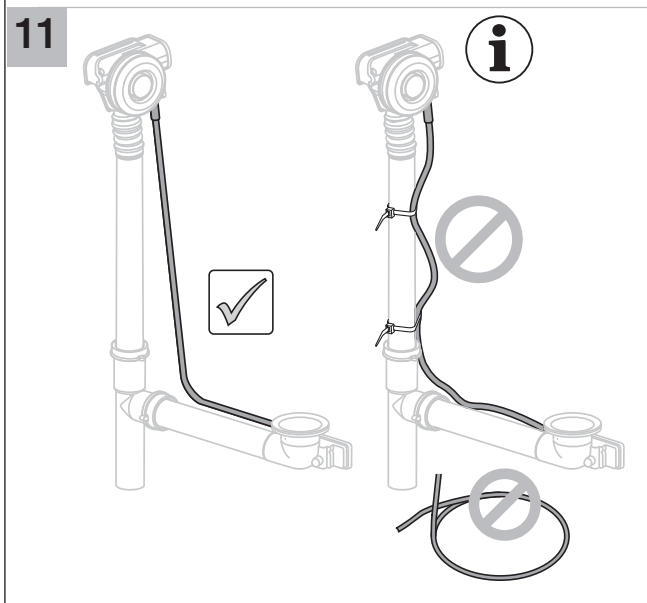
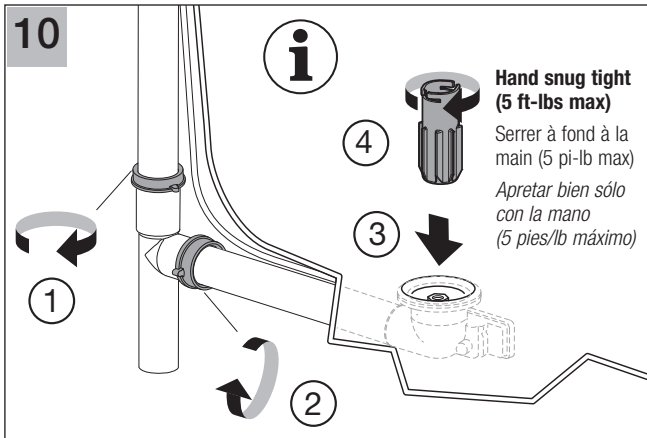


Installation

Installation

Instalación

MAAX®



MAAX Bath Inc.
620 Cameron,
Sainte-Marie, Que. Canada G6E 1B2
Tél.: (418) 387-8055
Fax: (418) 387-8941
www.maax.com

GEB6037.2M 0810