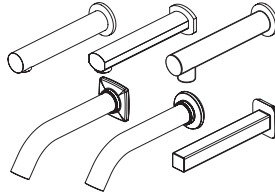




Kalia

HISTOIRES D'EAUTM
ONCE UPON A TIME...WATER[®]



Bec de bain mural
Tub Spout

www.KaliaStyle.com

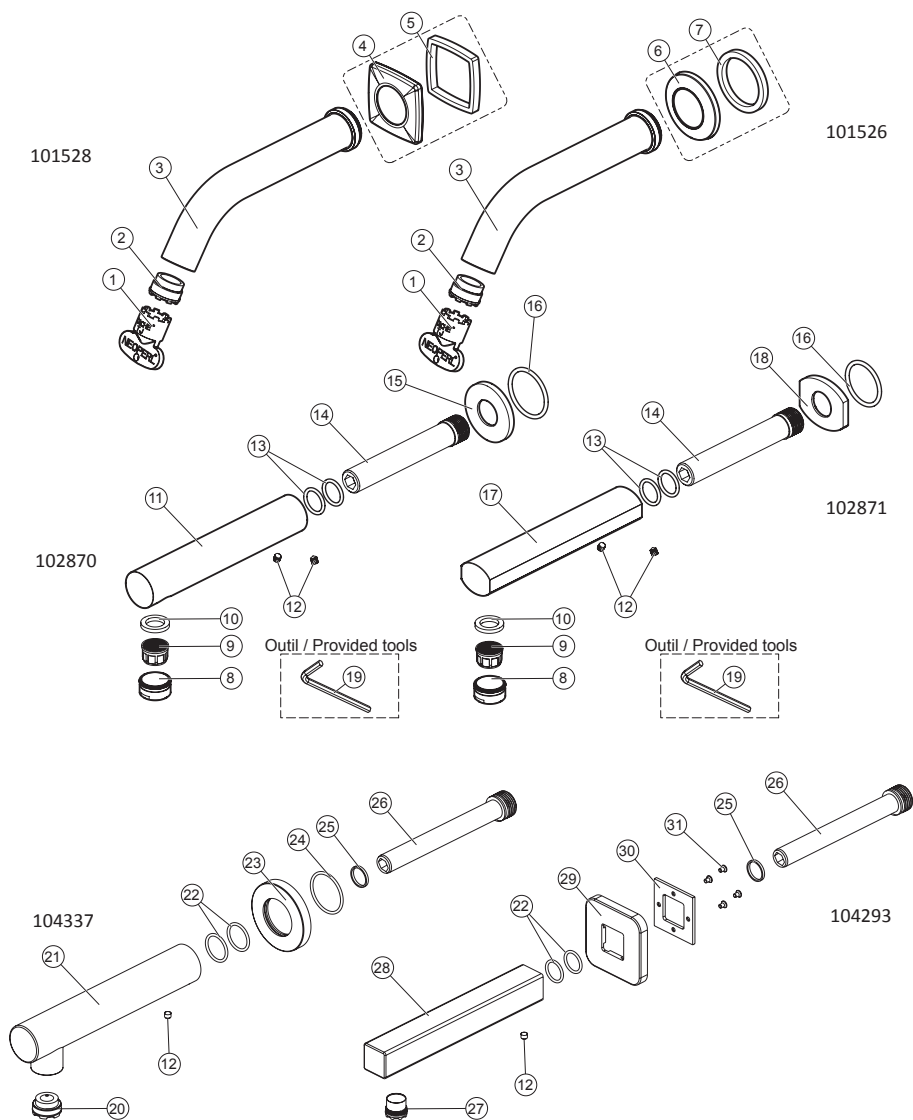
Instructions d'installation - Garantie ***Installation Instructions - Warranty***

Numéro de série/Serial number



Conserver ce guide après l'installation car il contient des informations utiles pour le service et la garantie.

Keep these instructions after you have finished the installation, it contains useful information regarding service and warranty.



Liste des pièces

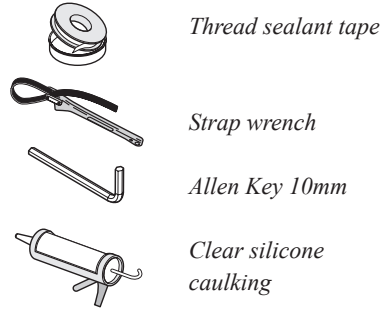
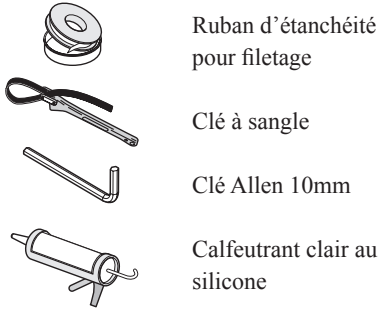
Parts List

Assemblage Assembly	#	Numéro de pièce Part Number	Description	Qté totale / Total qty					
				101528	101526	102870	102871	104337	104293
-	1	101738	Clé de l'aérateur / Aerator key	1	1				
-	2	101588	Aérateur / Aerator	1	1				
-	3	101587-XXX*	Bec de bain / Tub spout	1	1				
Ensemble de bride / Flange assembly									
101718-XXX*	4	101136-XXX*	Bride / Flange	1					
	5	101557	Joint d'étanchéité / Gasket						
Ensemble de bride / Flange assembly									
101709-XXX*	6	101123-XXX*	Bride / Flange	1					
	7	101131	Joint d'étanchéité / Gasket						
Ensemble d'aérateur / Aerator assembly									
100062	8	100064	Anneau d'aérateur / Aerator ring			1	1		
	9	100063	Aérateur / Aerator						
	10	100096	Joint d'étanchéité de l'aérateur / Aerator gasket						
-	11	103397-XXX*	Bec de bain / Tub spout			1			
-	12	103134	Vis de pression / Set screw			2	2	1	1
-	13	103135	Joint d'étanchéité / Oring			2	2		
-	14	103399	Connecteur mural / Wall connector			1	1		
-	15	103137-XXX*	Bride / Flange			1			
-	16	103138	Joint d'étanchéité / Oring			1	1		
-	17	103398-XXX*	Bec de bain / Tub spout				1		
-	18	103140-XXX*	Bride / Flange				1		
-	19	100945	Clé Allen 3mm / Allen Key 3mm			1	1		
-	20	104424	Aérateur / Aerator					1	
-	21	104425-XXX*	Bec de bain / Tub spout					1	
-	22	104426	Joint d'étanchéité / Oring					2	2
-	23	104427-XXX*	Bride / Flange					1	
-	24	104428	Joint d'étanchéité / Oring					1	
-	25	104429	Anneau de plastique / Plastic ring					1	1
-	26	104430	Connecteur mural / Wall connector					1	1
-	27	104431	Aérateur / Aerator						1
-	28	104432-XXX*	Bec de bain / Tub spout						1
-	29	104364-XXX*	Bride / Flange						1
-	30	104365	Joint torique/Rubber gasket						1
-	31	104351	Vis/Screws						1

* XXX signifie que la couleur du fini doit être spécifiée. / XXX means that the finish color must be specified.

Outils et matériaux nécessaires

Necessary Tools and Materials

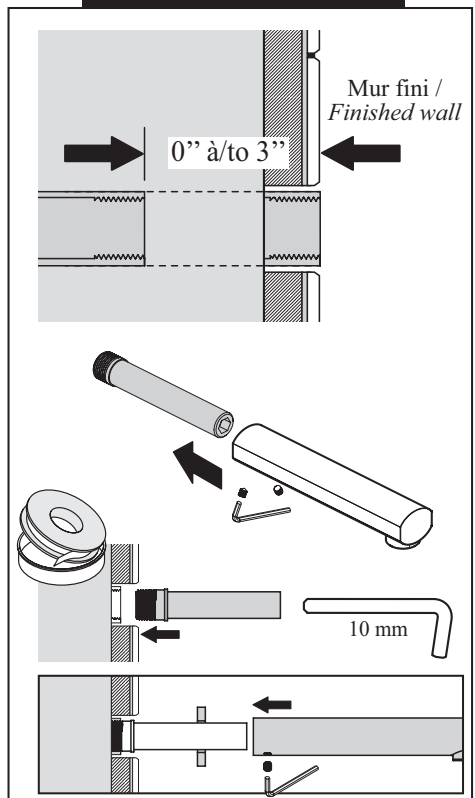
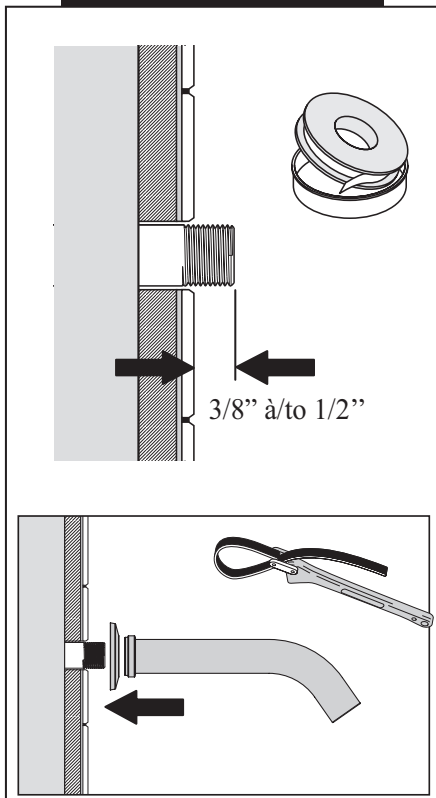


Installation du bec de bain

Tab Spout Installation

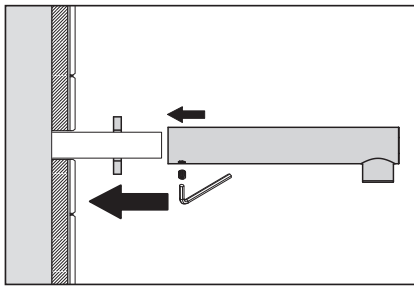
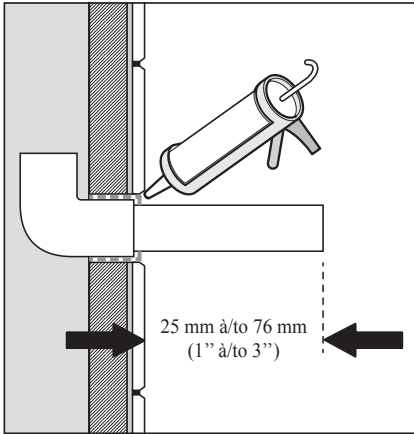
101526 - 101528

102870 - 102871

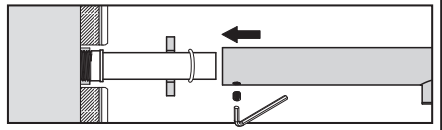
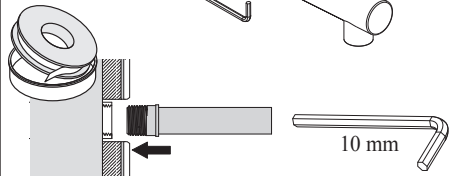
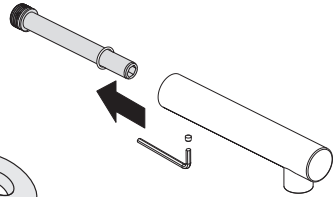
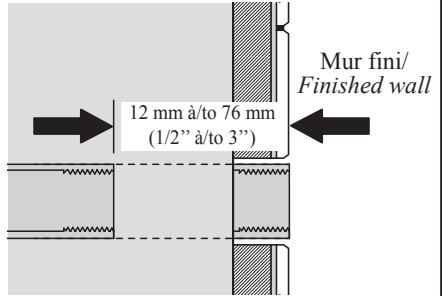


104337 - 104293

SLIP FIT



STANDARD



Notes

Notes

Entretien et nettoyage

Pour éviter les bris et vous assurer d'un fonctionnement optimal, il est nécessaire de suivre ces recommandations lors de l'entretien de votre produit Kalia. Les dommages par un traitement inapproprié ne sont pas couverts par la garantie Kalia.

- Rincer à l'eau propre et essuyer avec un chiffon de coton doux ou une éponge. Ne jamais utiliser de matériel abrasif tel que brosse ou éponge à recurer pour nettoyer les surfaces.
- Pour les souillures tenaces, utiliser un détergent liquide doux tel que le liquide à vaisselle et de l'eau chaude. Ne pas utiliser de nettoyant abrasif et acide.
- Lire attentivement l'étiquette du produit de nettoyage afin de vérifier qu'il soit adéquat. Toujours essayer la solution de nettoyage sur une surface moins apparente avant de l'appliquer sur la totalité de la surface.
- Rincer complètement avec de l'eau immédiatement après l'application du nettoyant.
- Un nettoyage régulier prévient l'accumulation de saleté et souillures tenaces.

Maintenance and Cleaning

To avoid damage and optimize your product, you must follow the below recommendations when maintaining your Kalia product. Damages resulting from inappropriate handling are not covered by the Kalia warranty.

- Rinse with clean water and dry with a soft cotton cloth or sponge. Do not use anything abrasive such as a scouring brush or sponge to clean the surfaces.
- For tough stains, use a gentle liquid detergent such as dish soap and hot water. Do not use an abrasive and acidic cleaner.
- Carefully read the label on the cleaning product to make sure it is safe and appropriate. Always try the cleaning solution on a less visible surface before applying it to the rest.
- Completely rinse with water immediately after applying the cleaner.
- Regular cleaning prevents the accumulation of dirt and tough stains.

Garantie

GARANTIE À VIE LIMITÉE POUR LES SYSTÈMES DE DOUCHE KALIA À L'EXCEPTION DES COMPOSANTES SUIVANTES DONT LA GARANTIE EST POUR 1 AN :

- JETS DE CORPS
- TÊTE DE PLUIE
- POMME DE DOUCHE
- DOUCHETTE
- BOYAU FLEXIBLE
- RAIL POUR DOUCHETTE
- BEC DE BAIN MURAL AVEC DÉVIATEUR

Kalia inc. garantit à vie sa robinetterie de salle de bain contre tout défaut de matériel ou de fabrication dans des conditions normales d'utilisation et d'entretien tant et aussi longtemps que l'acheteur/propriétaire possède sa résidence.

Pour information sur la garantie complète, visitez le www.KaliaStyle.com

Warranty

LIFETIME LIMITED WARRANTY ON KALIA SHOWER SYSTEMS EXCEPT 1 YEAR LIMITED WARRANTY FOR THE FOLLOWING COMPONENTS :

- BODY JETS
- RAINHEAD
- SHOWERHEAD
- HANDSHOWER
- FLEXIBLE HOSE
- WALLBAR
- TUB SPOUT WITH DIVERTER

Kalia Inc. guarantees all aspects of its bathroom faucets to be free of defects in material and workmanship for normal residential use for as long as the original consumer/purchaser owns his or her home.

For complete warranty information, visit www.KaliaStyle.com



HISTOIRES D'EAU^{HD}
ONCE UPON A TIME...WATER[®]

1355, 2^e Rue, Parc industriel
Sainte-Marie (Québec)
Canada G6E 1G9

T 418 387-9090
1 877 GO KALIA (1 877 465-2542)
F 418 387-9089

KaliaStyle.com       