

## SERIN™

### Grifo de Bidet y Válvula de Transferencia con Desagüe Speed Connect™

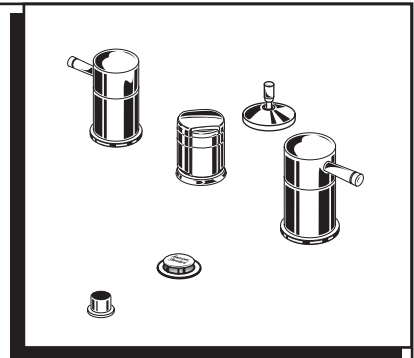
Felicitaciones por su compra del grifo American Standard con desagüe Speed Connect, una característica exclusiva de los grifos American Standard.

#### Desagüe Speed Connect\*

- Menos piezas, se instala más rápido
- Nunca necesita ajuste
- Se garantiza que sella correctamente la primera vez, siempre.

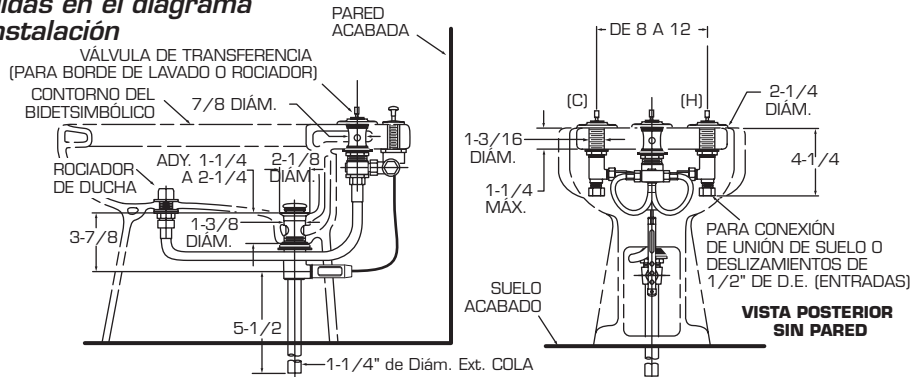
\*Su nuevo grifo American Standard está diseñado para funcionar solamente con el desagüe Speed Connect.

Para asegurarse de realizar la instalación sin inconvenientes, lea atentamente estas instrucciones antes de comenzar.



Conformidad certificada con la norma ANSI A112.18.1  
M968924 Rev.1.3

#### Medidas en el diagrama de instalación



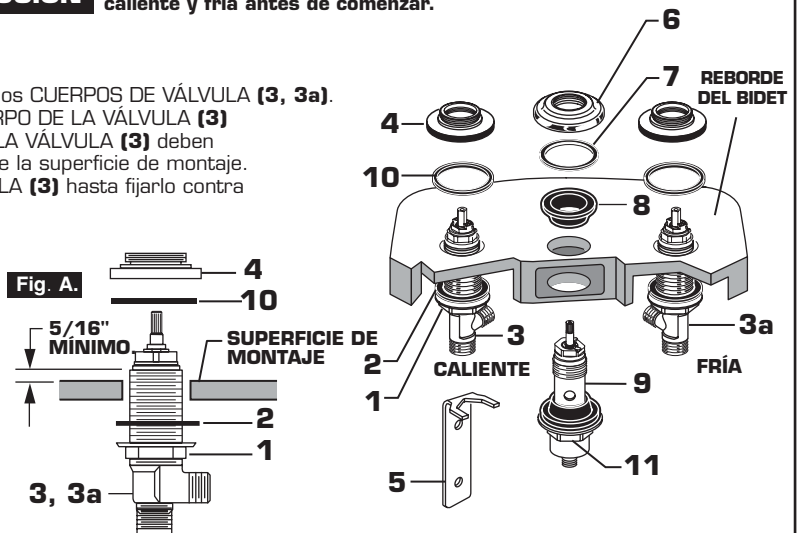
#### Herramientas recomendadas



## 1 INSTALACIÓN DEL GRIFO DEL BIDET

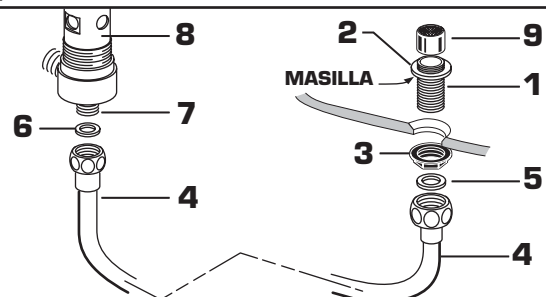
**PRECAUCIÓN** Cierre los suministros de agua caliente y fría antes de comenzar.

- Coloque el ARO DE GOMA (10) en el CHAPETÓN (4).
- Instale la CONTRATUERCA (1) y la ARANDELA DE GOMA (2) en los CUERPOS DE VÁLVULA (3, 3a). Desde el lado inferior de la superficie de montaje, instale el CUERPO DE LA VÁLVULA (3) a través de los orificios de montaje. Las roscas del CUERPO DE LA VÁLVULA (3) deben extenderse al menos 5/16 de pulgada sobre la parte superior de la superficie de montaje. **Fig. A.** Enrosque el ADAPTADOR (4) en los CUERPOS DE VÁLVULA (3) hasta fijarlo contra el tope interno. Si es necesario, ajuste la CONTRATUERCA (1).
- Apriete la CONTRATUERCA (1) con la LLAVE (5) (suministrada) para asegurar los CUERPOS DE VÁLVULA.
- Retire el CHAPETÓN (6), la ARANDELA (7) y la EMPAQUETADURA SUPERIOR (8) de la VÁLVULA DE TRANSFERENCIA (9). Introduzca la VÁLVULA DE TRANSFERENCIA (9) en el orificio central delantero del BIDET.
- Vuelva a colocar la EMPAQUETADURA SUPERIOR (8), la ARANDELA (7) y el CHAPETÓN (6) hasta el tope interno. Coloque la salida roscada lateral hacia atrás y apriete la TUERCA DE MONTAJE (11).



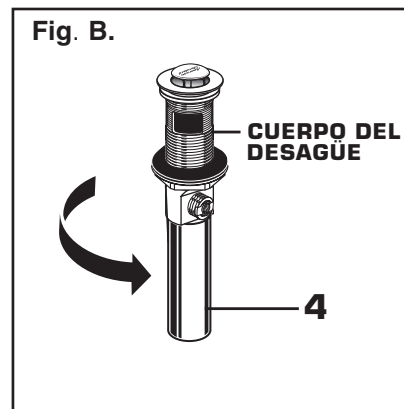
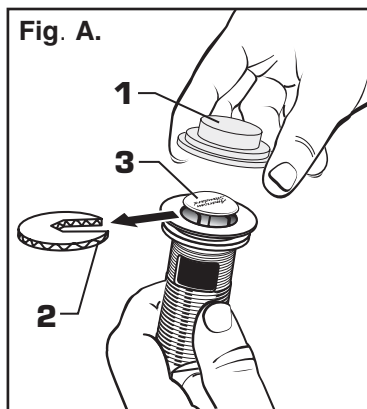
## 2 INSTALACIÓN DEL ROCIADOR

- Monte el CUERPO DEL ROCIADOR (1) en el BIDET. Selle con masilla la parte inferior de la BRIDA DEL CUERPO DEL ROCIADOR (2) y fijela con la TUERCA (3).
- Enrosque la MANGUERA DEL ROCIADOR (4) con la ARANDELA OBTURADORA (5) al CUERPO DEL ROCIADOR (1). Conecte el otro extremo de la MANGUERA (4) con la ARANDELA OBTURADORA (6) a la BOQUILLA (7) lateral de la VÁLVULA DE TRANSFERENCIA (8).
- Enrosque la TAPA DEL ROCIADOR (9) al CUERPO DEL ROCIADOR (1).



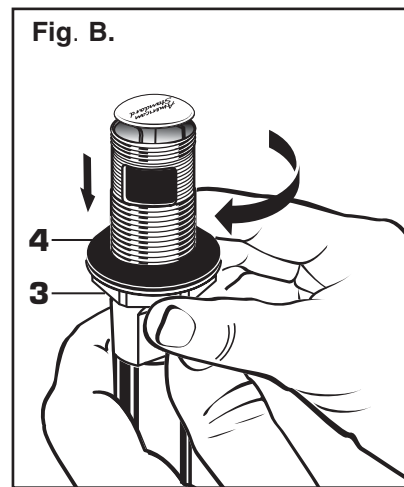
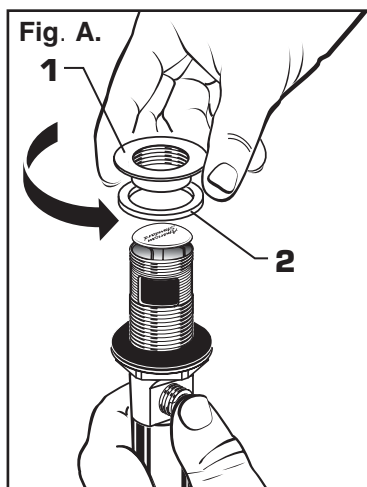
### 3 DESAGÜE AUTOMÁTICO

- Extraiga la CUBIERTA PLÁSTICA TRANSPARENTE (1).
- Extraiga el ESPACIADOR DE CARTÓN (2) de debajo del DESAGÜE AUTOMÁTICO (3).
- Apriete la COLA (4) contra EL CUERPO DEL DESAGÜE antes de instalarlo. Fig. B.



### 4 EXTRAIGA LA BRIDA

- Enrosque la BRIDA (1) hacia la izquierda y extraiga la BRIDA (1) y la EMPAQUETADURA DE ESPUMA (2) del cuerpo del desagüe. Fig. A.
- Enrosque la CONTRATUERCA (3) hacia la derecha hasta la base del cuerpo del desagüe. Empuje la EMPAQUETADURA (4) contra la CONTRATUERCA (3). Fig. B.

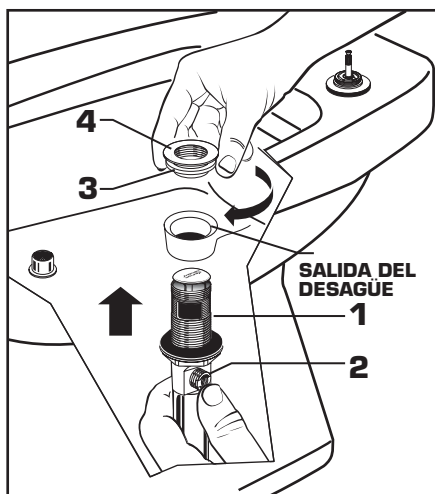


### 5 INSTALACIÓN DEL DESAGÜE DESDE LA PARTE INFERIOR

- Desde debajo del BIDET instale el CUERPO DEL DESAGÜE (1) hacia arriba por el desagüe.

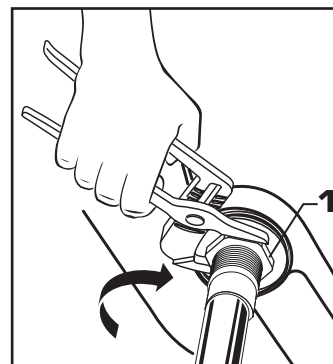
**Nota:** No se requiere masilla de plomero ni calafateo. El PUNTO DE CONEXIÓN DEL CABLE (2) debe quedar orientado a la parte posterior del BIDET.

- Instale la EMPAQUETADURA DE ESPUMA (3) y la BRIDA (4) en el cuerpo del desagüe desde encima del BIDET y apriete la BRIDA (4) con firmeza.



### 6 APRIETE LA CONTRATUERCA

- Apriete la CONTRATUERCA (1) con firmeza mediante una llave ajustable o unas pinzas de plomero.

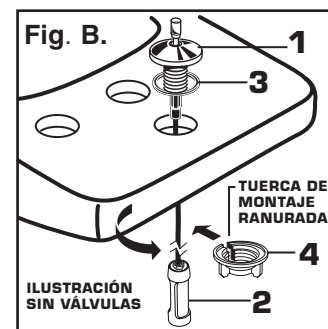
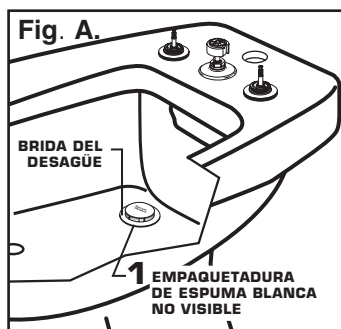


### 7 EMPAQUETADURA DE LA BRIDA

- Revise la BRIDA DEL DESAGÜE del BIDET para asegurarse de que la EMPAQUETADURA DE ESPUMA BLANCA (1) esté completamente comprimida y fuera de la vista. Fig. A.

#### CONJUNTO DE VARILLA AUTOMÁTICA

- Inserte la GUÍA DE LA VARILLA DE ELEVACIÓN (1) y el CONECTOR DEL CABLE (1) a través del orificio posterior; asegurándose de que la ARANDELA OBTURADORA (3) esté correctamente ajustada. Fig. B.
- Desde debajo, deslice la ranura en la TUERCA DE MONTAJE (4) sobre el CABLE (5). Enrosque la TUERCA (4) en el vástago de la guía de la varilla de elevación para fijar la GUÍA DE LA VARILLA (1) al bidet. Apriete sólo con la mano. Fig. B.

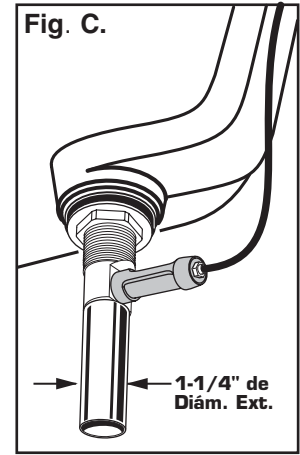
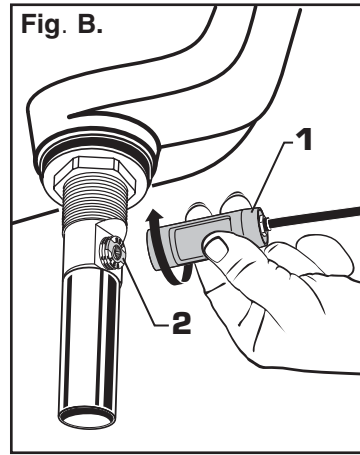
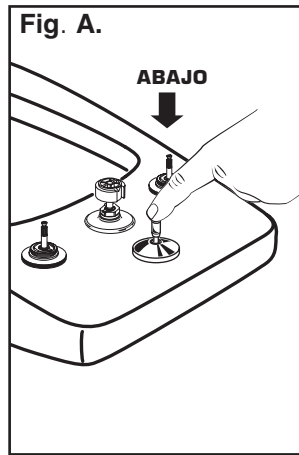


## 8 COLOCACIÓN DEL CONECTOR DEL CABLE

- La PERILLA AUTOMÁTICA (1) debe estar completamente bajada. Fig. A.
- Enrosque el CONECTOR DEL CABLE (1) hacia la derecha en la CONEXIÓN DEL CUERPO DEL DESAGÜE (2) y apriete con la mano. Fig. B.

La instalación del nuevo DESAGÜE AUTOMÁTICO está completa. Fig. C.

**Nota:** La cola del desagüe automático tiene 1-1/4" de Diám. Ext. Fig. C.



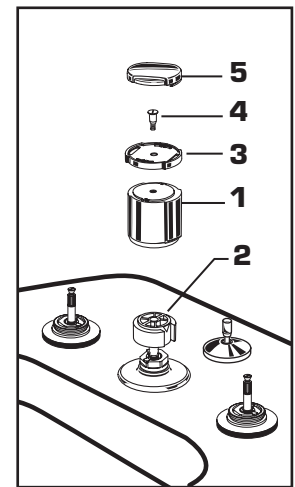
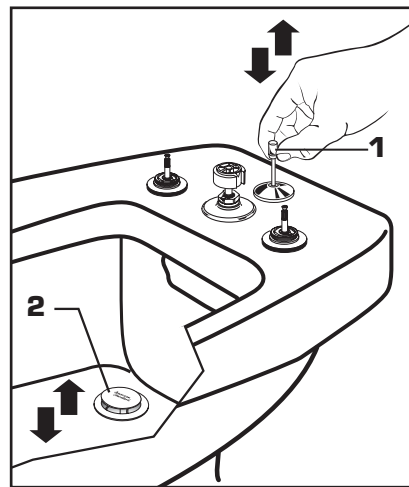
## 9 COMPROBACIÓN DEL FUNCIONAMIENTO DEL TAPÓN

- Accione la PERILLA DE ELEVACIÓN (1) para verificar que el TAPÓN (2) se abre y se cierra.

**Nota:** Si el TAPÓN (2) no abre ni cierra correctamente, consulte la sección "Solución de Problemas" de estas instrucciones.

### INSTALE LA PERILLA DE DESVÍO

- Empuje la PERILLA DE DESVÍO (1) al ADAPTADOR DEL MANDO (2).
- Empuje el ARO (3) y apriete con el TORNILLO (4). Presione la TAPA DE LA PERILLA (5).
- **Nota:** La separación para el destornillador es para el desmontaje y debe señalar hacia abajo.



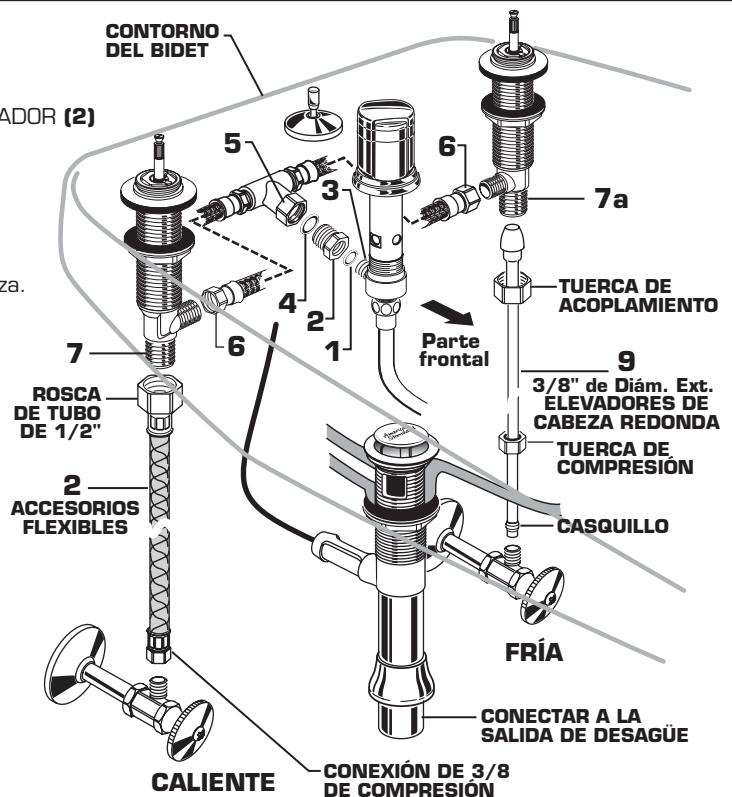
## 10 CONEXIÓN EN T Y DE MANGUERA

- Introduzca la JUNTA (1) en el ADAPTADOR (2) y apriete el ADAPTADOR (2) contra el lado de la VÁLVULA DE TRANSFERENCIA (3).
- Instale la JUNTA (4) en la tuerca de acoplamiento de la CONEXIÓN EN T (5) y ajuste la conexión al ADAPTADOR (2).
- Conecte las TUERCAS DE ACOPLAMIENTO DE LA MANGUERA (6) a los cuerpos de válvula de agua Caliente y Fría y apriete con firmeza.

### CONEXIÓN DEL SUMINISTRO DE AGUA

**NOTA: LOS ACCESORIOS FLEXIBLES O LOS ELEVADORES DE CABEZA REDONDA NO SE INCLUYEN Y SE DEBEN ADQUIRIR POR SEPARADO.**

- Conecte el suministro de agua a los CUERPOS DE VÁLVULA (7, 7a) con los ACCESORIOS FLEXIBLES IPS de 1/2" (8) o de 3/8" de Diám. Ext. ELEVADORES DE CABEZA REDONDA (9). Apriete las conexiones con una llave ajustable. No apriete demasiado. Tenga cuidado de no deformar la pieza de cobre al doblarla. Use un cortador de tubos para obtener la longitud adecuada.
- Conecte el suministro de agua CALIENTE al TUBO izquierdo y el de agua FRÍA al TUBO DERECHO utilizando sellador, los conectores adecuados y las TUERCAS DE ACOPLAMIENTO.
- Conecte la COLA de 1-1/4" de Diám. Ext. en el DESAGÜE AUTOMÁTICO con el tubo del desagüe.

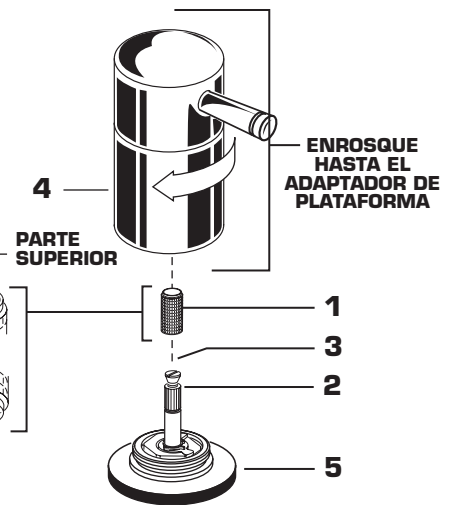


## 11 INSTALACIÓN DE LOS MANDOS

- Presione el ADAPTADOR (1) en el VÁSTAGO DE LA VÁLVULA (2), de modo que el orificio del ADAPTADOR (1) sin ranura quede hacia arriba. Consulte la Figura "A". Apriete el TORNILLO DEL VÁSTAGO (3) para asegurar el ADAPTADOR (1).
- Encuentre la posición correcta del CONJUNTO DE MANDO DE PALANCA (4) mediante el ajuste de las muelas macho del ADAPTADOR (1) a las muelas hembra del MANDO (4).
- Enrosque el CONJUNTO DEL MANDO DE PALANCA (4) en el CHAPETÓN (5) hasta que haga contacto con la superficie de montaje.

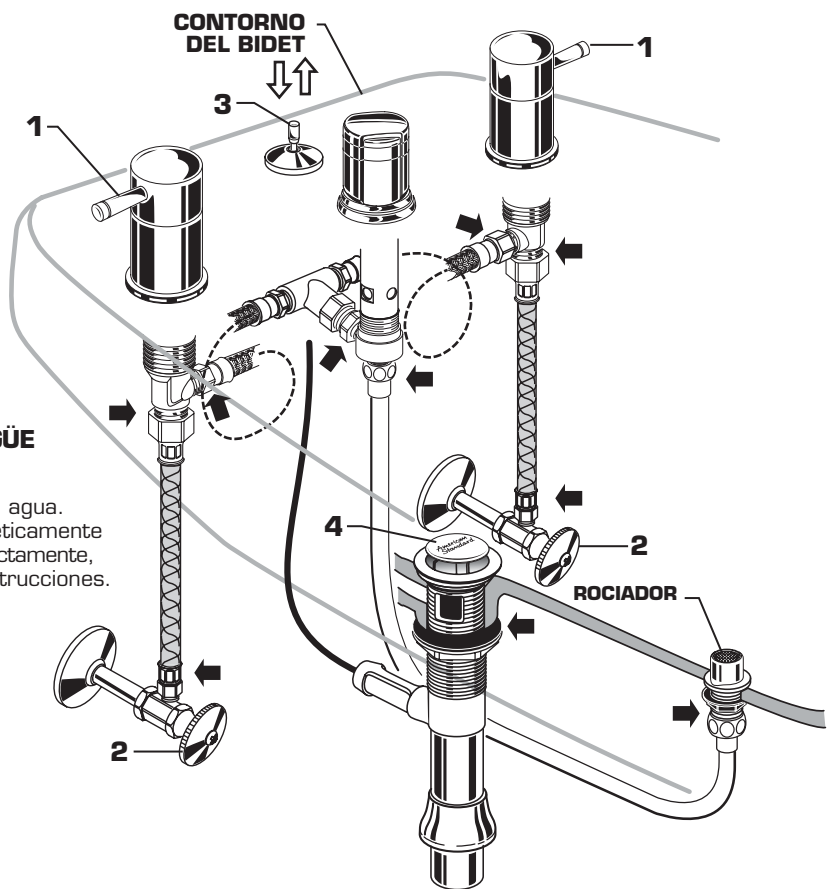
PARTE INFERIOR DEL CASQUILLO RANURADO

Figura "A"



## 12 PRUEBA DEL ACCESORIO INSTALADO

- Con los MANDOS (1) cerrados, abra los SUMINISTROS DE AGUA (2) y revise si hay fugas en las conexiones. ➡
- Mueva los dos MANDOS (1) para hacer correr el agua por los conductos.
- Gire la VÁLVULA DE TRANSFERENCIA (5) desde el lavado de borde al rociador varias veces para comprobar su funcionamiento.



## 13 REVISIÓN DE LAS CONEXIONES DEL DESAGÜE

- Accione la PERILLA AUTOMÁTICA (3) y llene el bidet con agua. Compruebe si el TAPÓN DEL DESAGÜE (4) cierra herméticamente y retiene el agua en el bidet. Si el TAPÓN (4) no sella correctamente, consulte la "Guía de solución de problemas" en estas instrucciones.
- Empuje la PERILLA AUTOMÁTICA (3) hacia abajo y revise todas las conexiones y la trampa "P" en busca de fugas. ➡ Ajuste si fuera necesario.

## 14 INSTRUCCIONES PARA EL CUIDADO:

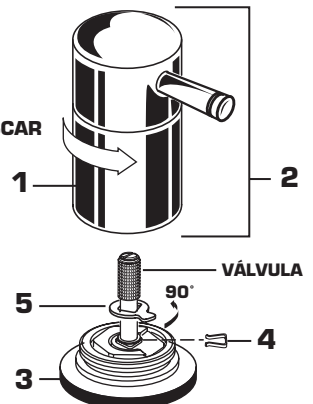
**DEBE: LAVAR EL PRODUCTO SÓLO CON AGUA LIMPIA. SECAR CON UN PAÑO SUAVE DE ALGODÓN.**

**NO DEBE: LIMPIAR EL PRODUCTO CON JABONES, ÁCIDO, PASTA, ABRASIVOS, LIMPIADORES Duros NI CON UN PAÑO DE SUPERFICIE GRUESA.**

## 15 SERVICIO

- Para cambiar la dirección de rotación del mando, realice lo siguiente:
  - Gire la válvula a la posición de cierre.
  - Enrosque la BASE DEL MANDO (1) hacia la izquierda para extraer el CONJUNTO DEL MANDO (2) de la BASE DEL CHAPETÓN (3).
  - Utilice un destornillador de punta plana para extraer el SUJETADOR DE PRESIÓN (4).
  - Levante la ARANDELA DE TOPE (5), gírela 90° y vuelva a colocarla.
  - Vuelva a colocar el SUJETADOR DE PRESIÓN (4).
  - Retire el CONJUNTO DE MANDO (2)
- Si el caño gotea, abra y cierre varias veces los mandos. No fuerce los mandos, sólo giran 90°.

DESENROSCAR



M968924 Rev.1.3

## Desagüe Speed Connect™ Guía de Solución de Problemas

**Si el recipiente no retiene el agua, aun cuando el tapón está en la posición "inferior":**

- Siga el PROCEDIMIENTO DE AJUSTE DEL CABLE.

**Si el tapón no sube completamente o si el recipiente desagua con demasiada lentitud:**

- Siga el PROCEDIMIENTO DE AJUSTE DEL CABLE.

**Si necesita sacar el tapón:**

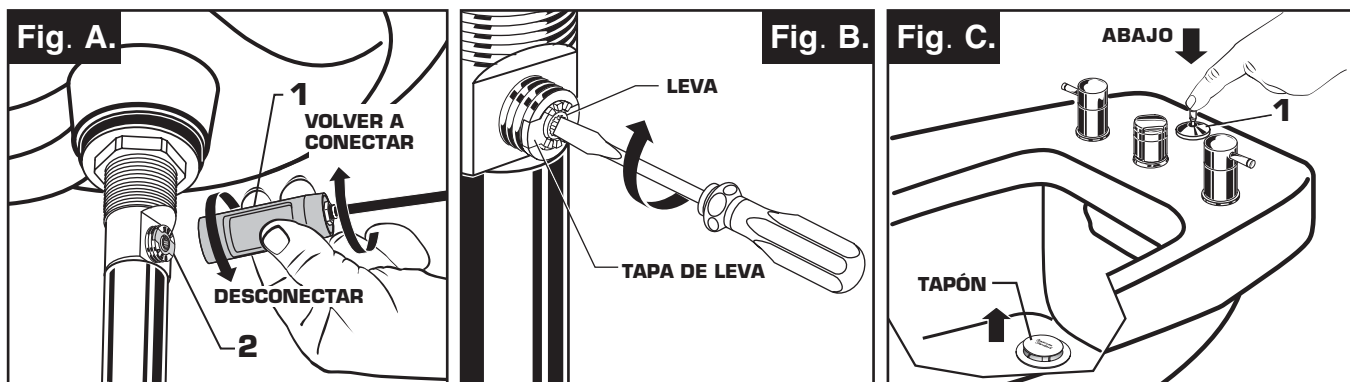
- Siga el PROCEDIMIENTO DE EXTRACCIÓN DEL TAPÓN.

**Si desea poder sacar el tapón con solo levantarlo del desagüe:**

- Siga el PROCEDIMIENTO DE INSTALACIÓN DEL TAPON para el modo "desbloqueado".

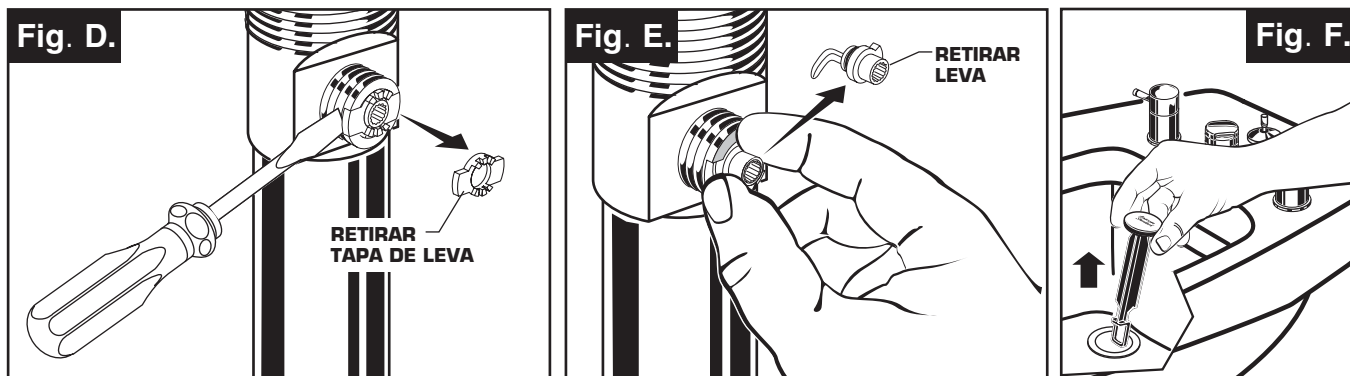
### PROCEDIMIENTO DE AJUSTE DEL CABLE

- Desconecte el cable del desagüe enroscando el cable conector **(1)** hacia la izquierda. **Fig. A.**
- Observe la parte del cuerpo del desagüe donde se conecta el cable y ubique el componente etiquetado como "Leva" en la ilustración. **Fig. B.**
- Use un destornillador pequeño para girar la leva hacia la derecha, hasta el tope. En este punto el tapón debe estar en la posición SUPERIOR. **Fig. B y C.**
- Empuje la perilla de elevación por completo HACIA ABAJO. **Fig. C.**
- Vuelva a conectar el cable a la conexión del cuerpo del desagüe **(2)**, enroscando el conector del cable **(1)** hacia la derecha en la conexión del cuerpo del desagüe **(2)**, y apriete con la mano. **Fig. A.**



### PROCEDIMIENTO DE EXTRACCIÓN DEL TAPÓN

- Desconecte el cable del desagüe enroscando el cable conector **(1)** hacia la izquierda. **Fig. A.**
- Observe la parte del cuerpo del desagüe donde se conecta el cable y ubique el componente etiquetado como "Leva" y "Tapa de leva" en la ilustración. **Fig. B.**
- Introduzca los dedos o un destornillador pequeño debajo de cada lado de la tapa de leva para quitarla del desagüe. **Fig. D.**
- Extraiga la Leva tirando de ella mientras la mueve suavemente para aflojar la junta de goma. **Fig. E.**
- Ya puede extraer el tapón elevándolo para sacarlo del desagüe. **Fig. F.**



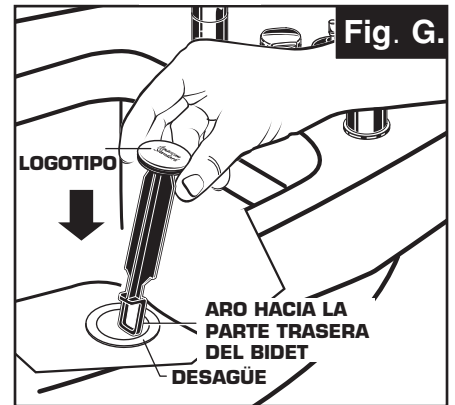


## PROCEDIMIENTO DE INSTALACIÓN DEL TAPÓN

El tapón se puede instalar de dos formas, utilizando el modo “bloqueado” (con tapón inamovible) o el modo “desbloqueado” (con tapón extraíble).

### Modo bloqueado:

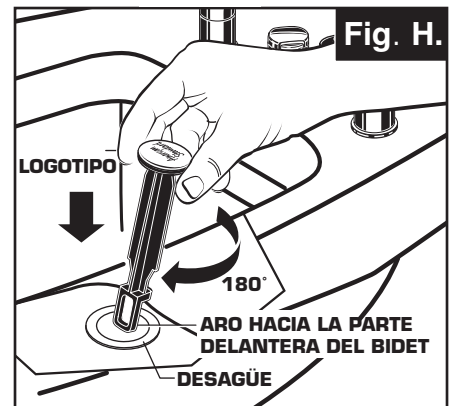
- Observe el aro de plástico de la parte inferior del tapón y verá que está en un costado del tapón. **Fig. G.**
- Para instalar el tapón en el modo “*bloqueado*”, insértelo en el desagüe de modo que el aro plástico quede hacia la parte **posterior** del recipiente y el logotipo de American Standard hacia el **frente**. Gire levemente el tapón si es necesario para que se deslice completamente hacia abajo. **Fig. G.**
- Vuelva a instalar la leva en el desagüe, girándola si es necesario para que se introduzca por completo. **Fig. J.**
- Vuelva a instalar la tapa de leva, asegurándose de que la muela guía quede hacia el exterior. Si la tapa de leva no “encaja” en su posición, gire la leva para que se introduzca por completo. **Fig. K.**
- Vuelva a conectar el cable. Consulte “PROCEDIMIENTO DE AJUSTE DEL CABLE” en la Guía de solución de problemas para finalizar la instalación. El tapón quedará en el modo “*bloqueado*” y no podrá extraerse.



**Modo bloqueado  
(Para seguridad)**

### Modo desbloqueado:

- Observe el aro de plástico de la parte inferior del tapón y verá que está en un costado del tapón. **Fig. H.**
- Para instalar el tapón en el modo “*desbloqueado*”, insértelo en el desagüe de modo que el aro plástico quede hacia la parte **delantera** del recipiente y el logotipo de American Standard hacia **atrás**. Gire levemente el tapón si es necesario de modo que se deslice completamente hacia abajo. **Fig. H.**
- Vuelva a instalar la leva en el desagüe, girándola si es necesario para que se introduzca por completo. **Fig. J.**
- Vuelva a instalar la tapa de leva, asegurándose de que la muela guía quede hacia el exterior. Si la tapa de leva no “encaja” en su posición, gire la leva para que se introduzca por completo. **Fig. K.**
- Vuelva a conectar el cable. Consulte “PROCEDIMIENTO DE AJUSTE DEL CABLE” en la “Guía de Solución de Problemas” para finalizar la instalación. El tapón quedará en el modo “*desbloqueado*” y podrá extraerse.



**Modo desbloqueado**

