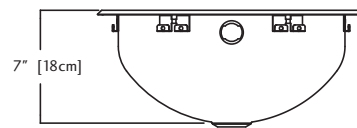
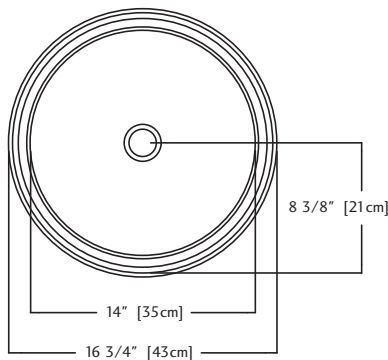




Optional Accessories



125GOWK



KSOV17/7 SPECIFICATION

Model KSOV17/7 is a drop in vanity basin with a 1 1/4" (32mm) waste opening manufactured for Franke Kindred Canada Limited from 18 gauge, 18-10 stainless steel. Product has a silk finished rim and a radiant silk finished bowl with front overflow. Basin is fully undercoated. Basin is backed with a limited buyer lifetime warranty. Includes front overflow assembly. Waste fitting is not included.

- O.D. 16 3/4" diameter x 7" (42 cm diameter x 18 cm)
- **Recommended for minimum 21" cabinet for Kindred install method**



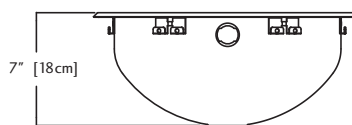
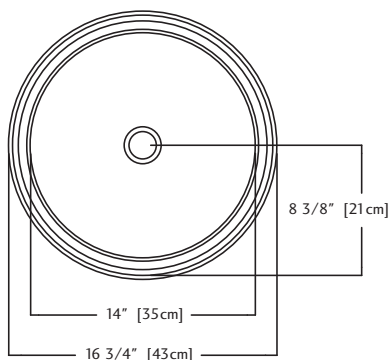
Accessoires optionnels



125GOWK



Homologué



KSOV17/7 DONNÉES TECHNIQUES

Le modèle KSOV17/7 est un lavabo à encastrer pour coiffeuse, fabriqué d'acier inoxydable 18-10 calibre 18, pour Franke Kindred Canada Limitée. Le lavabo est muni d'une sortie de vidage de 32 mm (1 1/4 po) et d'un trop-plein à l'avant. Le rebord à fini soyeux, alors que la cuvette à fini soyeux éclatant. Le lavabo est revêtu d'un enduit sur toute la surface inférieure. Une garantie à vie limitée est offerte à l'acheteur. Comprend un trop-plein à l'avant. La bonde de vidage n'est pas comprise.

- » Dimensions hors-tout: 42 cm de diamètre x 18 cm (16 3/4 po de diamètre x 7 po)
- » **Recommandé pour armoire d'un minimum de 53 cm (21 po) selon la méthode d'installation Kindred**