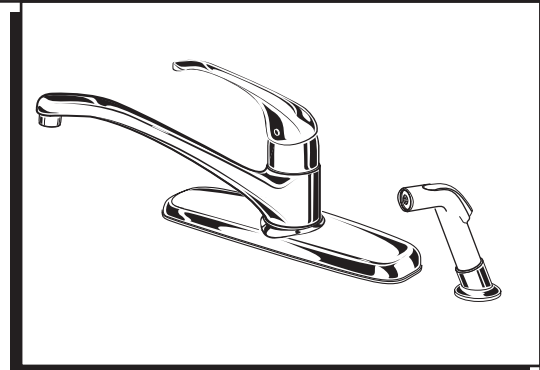


Reliant+

ROBINETS DE CUISINE MONOCOMMANDE

Nous vous remercions d'avoir choisi American Standard...
synonyme de qualité supérieure depuis plus de 100 ans.

Pour que l'installation se déroule sans problème, veuillez
lire attentivement ces instructions avant de commencer.



Certifié conforme aux normes ASME A112.18.1M

M968420 RÉV. 1.4

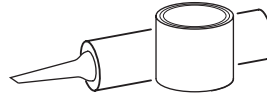
OUTILS REQUIS



Pince à coulisse



Clé universelle



Mastic de plombier

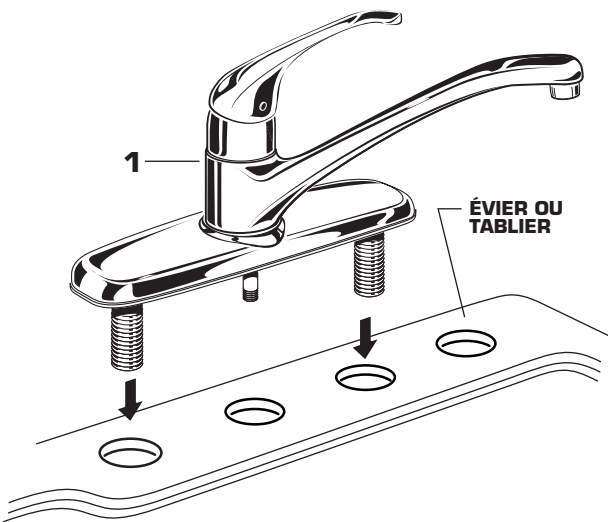


Tournevis Phillips

1 INSTALLATION DU ROBINET

AVERTISSEMENT Fermer l'alimentation
en eau principale.

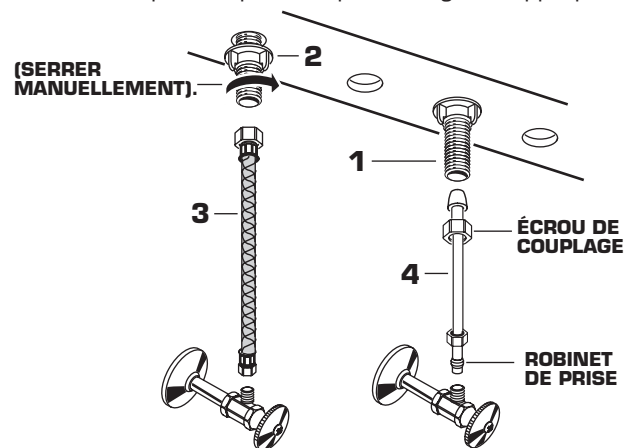
- Installer le ROBINET (1) sur l'évier.
(Aucun scellant requis à moins que la surface
de montage de l'ÉVIER soit inégale).



2 FIXER LE ROBINET ET FAIRE LE RACCORDEMENT DES ALIMENTATIONS D'EAU

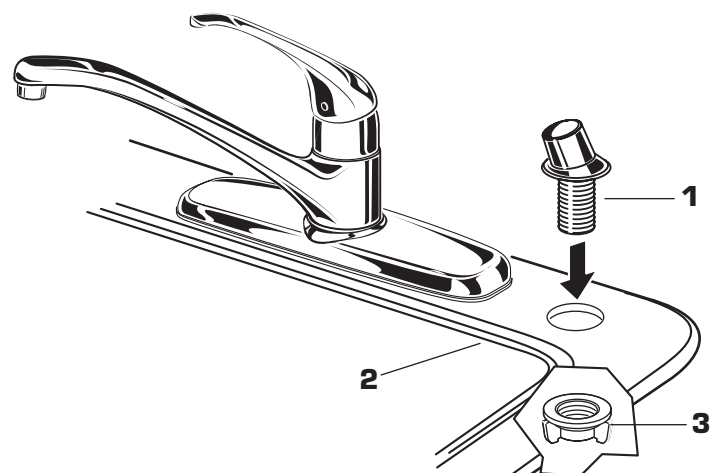
REMARQUE : DES TUYAUX FLEXIBLES (3, 4) DOIVENT ÊTRE ACHETÉS SÉPARÉMENT.

- Fixer le ROBINET (1) à l'aide des ÉCROUS DE FIXATION (2) fournis.
(SERRER MANUELLEMENT).
- Brancher l'alimentation en eau au ROBINET (1) à l'aide de
TUYAUX D'ALIMENTATION FLEXIBLES 1/2 po IPS (3) ou
de 3/8 po DE. ARRONDIES (4). Utilisation
Serrer les raccords avec la clé universelle. Ne pas trop serrer.
Faire attention pour ne pas pincer le tuyau de cuivre au
moment de le plier.
Utiliser un coupe-tube pour couper la longueur appropriée.



3 RACCORDEMENT AVEC DOUCHETTE

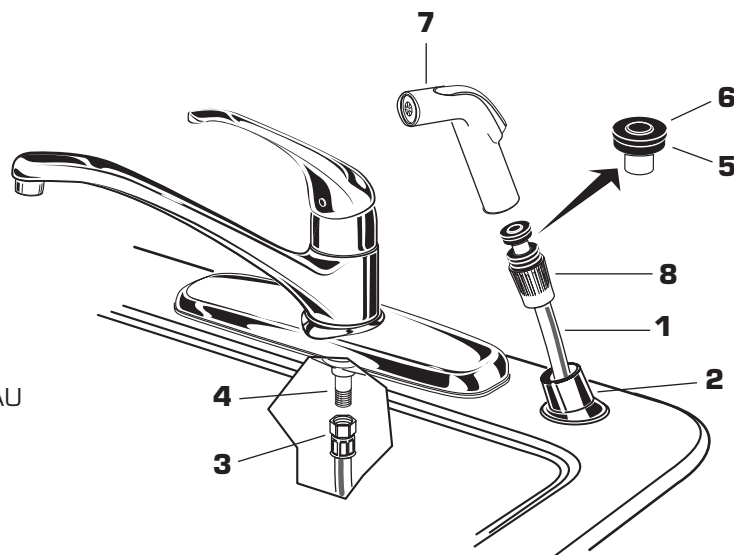
- Placer le SUPPORT À DOUCHETTE (1) dans le trou
de l'ÉVIER (2) et assembler l'ÉCROU (3) sur la queue.
- À partir du dessous de l'ÉVIER (2) et serrer
manuellement l'ÉCROU (3).



4

RACCORDEMENT AVEC DOUCHETTE

- Acheminer le TUYAU DE LA DOUCHETTE (1) par le SUPPORT DE LA DOUCHETTE (2) et joindre l'ÉCROU DE COUPLAGE (3) du TUYAU DE LA DOUCHETTE (1) à l'ADAPTATEUR DE TUYAU (4) sur le corps de vanne. Visser fermement l'ÉCROU DE COUPLAGE (3).
- S'assurer que la RONDELLE D'ESPACEMENT (5) et la RONDELLE DE CAOUTCHOUC (6) sont fixées au TUYAU DE LA DOUCHETTE (1) et enfiler la TÊTE DE LA DOUCHETTE (7) sur l'ÉCROU (8).



5

TESTER L'INSTALLATION DU ROBINET

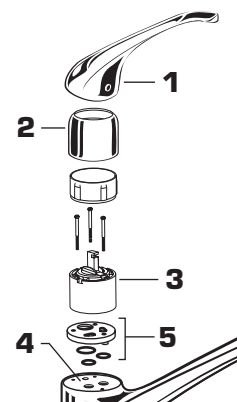
- Retirer l'AÉRATEUR. Lorsque les POIGNÉES sont en position fermée, ouvrir l'ALIMENTATION D'EAU et vérifier l'étanchéité des raccordements.
- Actionner la POIGNÉE pour faire circuler l'eau complètement. Tourner le BEC dans les deux directions. Replacer l'AÉRATEUR.
- Diriger la TÊTE DE DOUCHETTE dans l'évier et actionner la DOUCHETTE. Vérifier les raccords du TUYAU pour déceler des fuites.

6

ENTRETIEN

Si le robinet fuit, exécuter les étapes suivantes :

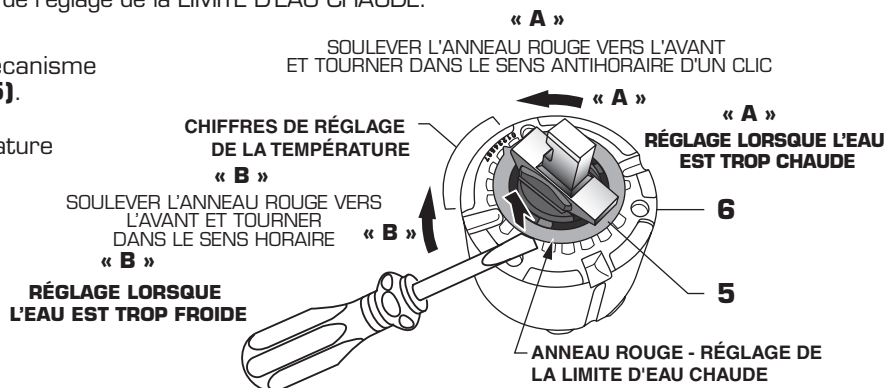
- Mettre la vanne sur la position fermée (OFF).
- Si le robinet goutte, actionner la poignée à plusieurs reprises en alternant les positions fermée et ouverte. Ne pas exercer une force excessive.
- Des entrées de CARTOUCHE bouchées peuvent réduire le débit lorsque sur « full », chaud ou froid. Pour nettoyer les entrées, fermer d'abord l'alimentation d'eau puis :
- Déposer la POIGNÉE (1), le CAPUCHON (2), la CARTOUCHE (3) ainsi que le DISQUE ET LES JOINTS D'ÉTANCHÉITÉ (5). Nettoyer les entrées et le COLLECTEUR (4). Remonter la CARTOUCHE (3), serrer alternativement les vis. Replacer le CAPUCHON et la POIGNÉE. Vérifier le débit.



RÉGLAGE DE LA LIMITE D'EAU CHAUDE

En limitant la rotation de la poignée et la quantité d'eau chaude qui se mélange à l'eau froide, le mécanisme de réglage de la LIMITE D'EAU CHAUDE réduit le risque de brûlure accidentelle. Pour régler la température maximum de l'eau chaude de vos robinets, il vous suffit de régler le mécanisme de réglage de la LIMITE D'EAU CHAUDE.

- Utiliser un tournevis à lame plate ou vos doigts pour soulever et faire tourner le mécanisme de réglage de la LIMITE D'EAU CHAUDE (5). Suivre l'étape « A » ou « B » pour régler la limite maximum et minimum de la température de refoulement. « 0 » correspondant au réglage le plus chaud et « 7 » au réglage le plus froid. Réglage d'usine est à « 0 ».



7

INSTRUCTIONS D'ENTRETIEN :

À FAIRE : SIMPLEMENT RINCER LE ROBINET AVEC DE L'EAU PROPRE. SÉCHER AVEC UN CHIFFON DOUX EN COTON.

À NE PAS FAIRE : NETTOYER AVEC DES SAVONS, DE L'ACIDE, DES PRODUITS À POLIR, DES DÉTERGENTS ABRASIFS OU UN CHIFFON À GROS GRAINS.