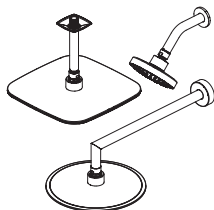




HISTOIRES D'EAU[®]
ONCE UPON A TIME...WATER[®]



Tête de pluie avec bras mural 90°
ou avec bras vertical au plafond
Pomme de douche avec
bras mural 45°

*Rainhead and 90° wallarm
or vertical ceiling arm
Showerhead and 45° wallarm*

www.KaliaStyle.com

Instructions d'installation - Garantie ***Installation Instructions - Warranty***

Numéro de série/Serial number



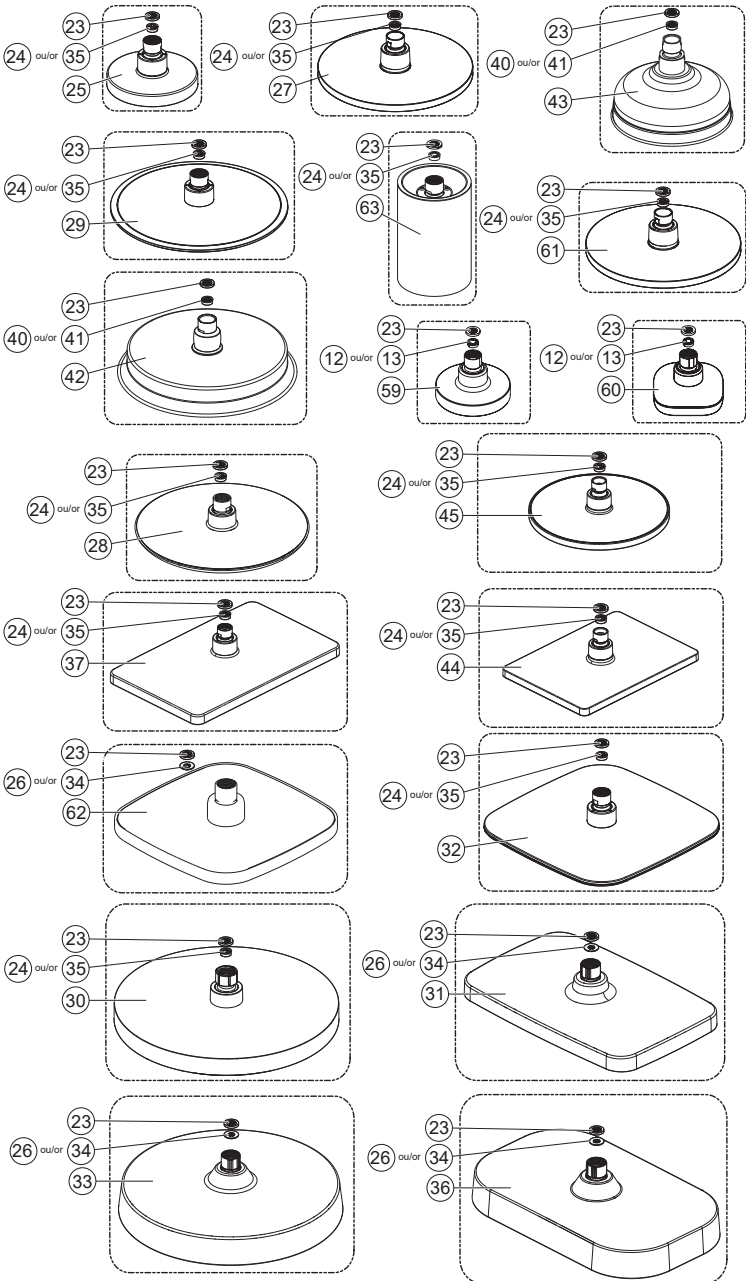
**Conserver ce guide après l'installation car il contient des informations utiles
pour le service et la garantie.**

***Keep these instructions after you have finished the installation, it contains useful
information regarding service and warranty.***

**TÊTE DE PLUIE AVEC BRAS MURAL OU BRAS VERTICAL AU PLAFOND /
RAINHEAD WITH WALL ARM OR VERTICAL CEILING ARM**

Schéma des pièces

Parts Diagram



Assemblage Assembly	#	Numéro de pièce/ Part Number	Description
Ensemble pomme de douche / Showerhead assembly			
102848-XXX *	23	101882	Joint d'étanchéité/Gasket
	24	103207 ou/or	Restricteur de débit/Flow restrictor
	35	104183	Restricteur de débit Calgreen/Flow restrictor Calgreen
	25	-	Pomme de douche/Showerhead
Ensemble tête de pluie ronde/Round rainhead assembly			
104335-XXX *	23	101882	Joint d'étanchéité/Gasket
	26	103207 ou/or	Restricteur de débit/Flow restrictor
	34	104183	Restricteur de débit Calgreen/Flow restrictor Calgreen
	27	-	Tête de pluie ronde/Round rainhead
Ensemble tête de pluie ronde/Round rainhead assembly			
102853-XXX *	23	101882	Joint d'étanchéité/Gasket
	24	103207 ou/or	Restricteur de débit/Flow restrictor
	35	104183	Restricteur de débit Calgreen/Flow restrictor Calgreen
	29	-	Tête de pluie ronde/Round rainhead
Ensemble tête de pluie ronde/Round rainhead assembly			
107384-XXX *	23	101882	Joint d'étanchéité/Gasket
	24	103207 ou/or	Restricteur de débit/Flow restrictor
	35	104183	Restricteur de débit Calgreen/Flow restrictor Calgreen
	30	-	Tête de pluie ronde/Round rainhead
Ensemble pomme de douche/Showerhead assembly			
107394-XXX *	23	101882	Joint d'étanchéité/Gasket
	24	103207 ou/or	Restricteur de débit/Flow restrictor
	35	104183	Restricteur de débit Calgreen/Flow restrictor Calgreen
	63	-	Pomme de douche/Showerhead
Ensemble tête de pluie rectangle/Rectangular rainhead assembly			
107378-XXX *	23	101882	Joint d'étanchéité/Gasket
	26	103205 ou/or	Restricteur de débit/Flow restrictor
	34	104640	Restricteur de débit Calgreen/Flow restrictor Calgreen
	31	-	Tête de pluie rectangle/Rectangular rainhead
Ensemble tête de pluie carrée/Square rainhead assembly			
102861-XXX *	23	101882	Joint d'étanchéité / Gasket
	24	103207 ou/or	Restricteur de débit/Flow restrictor
	35	104183	Restricteur de débit Calgreen/Flow restrictor Calgreen
	32	-	Tête de pluie carrée/Square rainhead
Ensemble tête de pluie ronde/Round rainhead assembly			
107380-XXX *	23	101882	Joint d'étanchéité/Gasket
	26	103205 ou/or	Restricteur de débit/Flow restrictor
	34	104640	Restricteur de débit Calgreen/Flow restrictor Calgreen
	33	-	Tête de pluie ronde/Round rainhead
Ensemble tête de pluie rectangle/Rectangular rainhead assembly			
107282-XXX *	23	101882	Joint d'étanchéité/Gasket
	26	103205 ou/or	Restricteur de débit/Flow restrictor
	34	104640	Restricteur de débit Calgreen/Flow restrictor Calgreen
	36	-	Tête de pluie rectangle/Rectangular rainhead

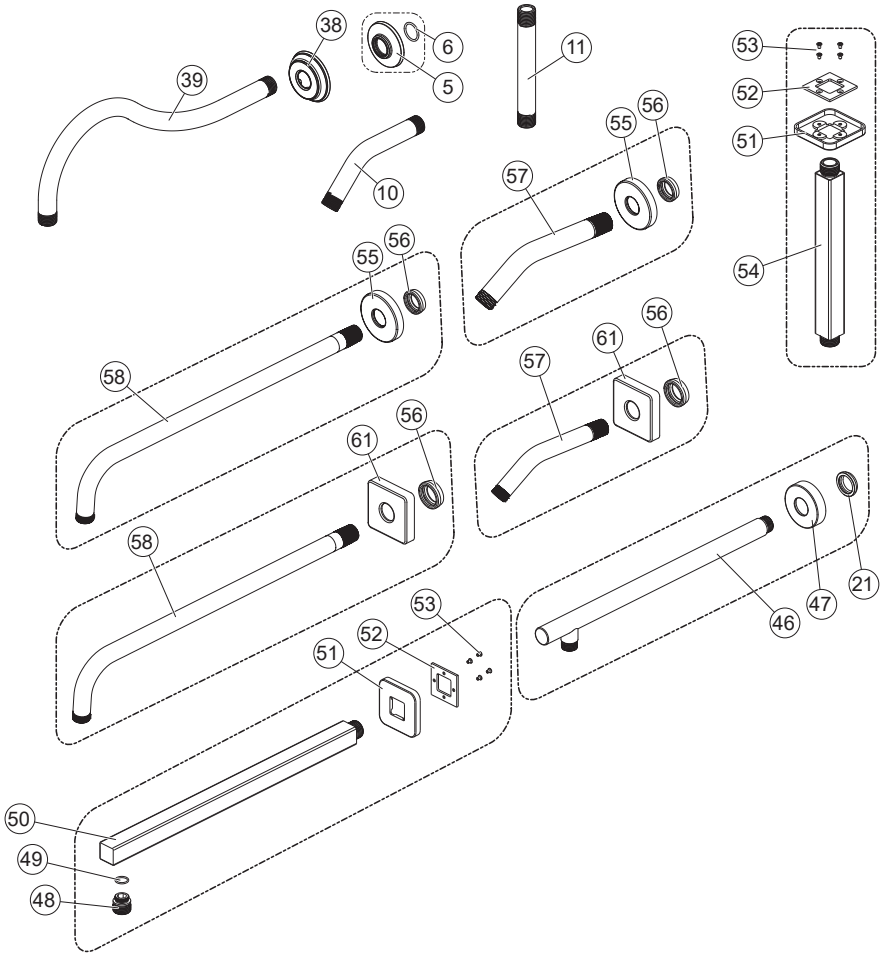
Ensemble tête de pluie rectangle/Rectangular rainhead assembly			
103580-XXX *	23	101882	Joint d'étanchéité / Gasket
	24	103207	Restricteur de débit/Flow restrictor
		ou/or	
	35	104183	Restricteur de débit Calgreen/Flow restrictor Calgreen
37	-	Tête de pluie rectangle/Rectangular rainhead	
Ensemble tête de pluie ronde/Round rainhead assembly			
103605-XXX *	23	101882	Joint d'étanchéité/Gasket
	40	103960	Restricteur de débit/Flow restrictor
		ou/or	
	41	103961	Restricteur de débit Calgreen/Flow restrictor Calgreen
42	-	Tête de pluie Ronde/Round rainhead	
Ensemble pomme de douche/Showerhead assembly			
103965-XXX *	23	101882	Joint d'étanchéité/Gasket
	40	103961	Restricteur de débit/Flow restrictor
		ou/or	
	41	104639	Restricteur de débit Calgreen/Flow restrictor Calgreen
43	-	Pomme de douche/Showerhead	
Ensemble tête de pluie rectangle/Rectangular rainhead assembly			
104290-XXX *	23	101882	Joint d'étanchéité / Gasket
	24	103207	Restricteur de débit/Flow restrictor
		ou/or	
	35	104183	Restricteur de débit Calgreen/Flow restrictor Calgreen
44	-	Tête de pluie rectangle/Rectangular rainhead	
Ensemble tête de pluie ronde/Round rainhead assembly			
104287-XXX *	23	101882	Joint d'étanchéité / Gasket
	24	103207	Restricteur de débit/Flow restrictor
		ou/or	
	35	104183	Restricteur de débit Calgreen/Flow restrictor Calgreen
45	-	Tête de pluie Ronde/Round rainhead	
Ensemble tête de pluie ronde/Round rainhead assembly			
105009-XXX *	23	101882	Joint d'étanchéité / Gasket
	12	103206	Restricteur de débit/Flow restrictor
		ou/or	
	13	104643	Restricteur de débit Calgreen/Flow restrictor Calgreen
59	-	Tête de pluie Ronde/Round rainhead	
Ensemble tête de pluie carré/Square rainhead assembly			
105137-XXX *	23	101882	Joint d'étanchéité / Gasket
	12	103206	Restricteur de débit/Flow restrictor
		ou/or	
	13	104643	Restricteur de débit Calgreen/Flow restrictor Calgreen
60	-	Tête de pluie carré/Square rainhead	
Ensemble tête de pluie ronde/Round rainhead assembly			
105546-XXX *	23	101882	Joint d'étanchéité/Gasket
	26	103207	Restricteur de débit/Flow restrictor
		ou/or	
	34	104183	Restricteur de débit Calgreen/Flow restrictor Calgreen
61	-	Tête de pluie ronde/Round rainhead	
Ensemble tête de pluie rectangle/Rectangular rainhead assembly			
105545-XXX *	23	101882	Joint d'étanchéité/Gasket
	26	103205	Restricteur de débit/Flow restrictor
		ou/or	
	34	104640	Restricteur de débit Calgreen/Flow restrictor Calgreen
62	-	Tête de pluie rectangle/Rectangular rainhead	

* XXX signifie que la couleur du fini doit être spécifiée./XXX means that the finish color must be specified.

TÊTE DE PLUIE AVEC BRAS MURAL OU BRAS VERTICAL AU PLAFOND /
RAINHEAD WITH WALL ARM OR VERTICAL CEILING ARM

Schéma des pièces

Parts Diagram



Assemblage Assembly	#	Numéro de pièce/ Part Number	Description	
Ensemble Garniture du bras/Arm flange assembly				
101621-XXX *	5	-	Garniture de bras/Arm flange	
	6	101623	Joint torique/O-Ring	
Ensemble Garniture du bras/Arm flange assembly				
102898-XXX *	55	105063-XXX *	Garniture de bras/Arm flange	
	56	105064	Joint torique/O-Ring	
	-	10	101221-XXX *	Bras mural 45°/45° wallarm
	-	11	101223-XXX *	Bras vertical au plafond/Vertical ceiling arm
	-	38	103607-XXX *	Garniture de bras/Arm flange
	-	39	103606-XXX *	Bras mural 90°/90° wallarm
Ensemble bras mural 90°/90° wallarm assembly				
104288-XXX *	46	104359-XXX *	Bras mural 90°/90° wallarm	
	47	104360-XXX *	Garniture de bras/Arm flange	
	21	103098	Joint torique/Rubber gasket	
Ensemble bras mural 90°/90° wallarm assembly				
104291-XXX *	48	104361-XXX *	Connecteur (sortie)/Connector (outlet)	
	49	104362	Joint torique/O-Ring	
	50	104363-XXX *	Bras mural 90°/90° wallarm	
	51	104364-XXX *	Garniture de bras/Arm flange	
	52	104365	Joint torique/Rubber gasket	
	53	104351	vis/screws	
Ensemble bras vertical/Vertical arm assembly				
104300-XXX *	51	104364-XXX *	Garniture de bras/Arm flange	
	52	104365	Joint torique/Rubber gasket	
	53	104351	vis/screws	
	54	104366-XXX *	Bras vertical au plafond/Vertical ceiling arm	
Ensemble bras 45° avec garniture ronde / 45° wall arm with round trim				
Ensemble Garniture ronde du bras/Arm round flange assembly				
105006-XXX *	55	105063-XXX *	Garniture de bras/Arm flange	
	56	105064	Joint torique/O-Ring	
	57	105228-XXX *	Bras mural 45°/45° wallarm	
Ensemble bras 45° avec garniture ronde / 45° wall arm with round trim				
Ensemble Garniture ronde du bras/Arm round flange assembly				
105008-XXX *	55	105063-XXX *	Garniture de bras/Arm flange	
	56	105064	Joint torique/O-Ring	
	58	105229-XXX *	Bras mural 90°/90° wallarm	
Ensemble bras 45° avec garniture carré / 45° wall arm with square trim				
Ensemble Garniture carré du bras/Arm square flange assembly				
105224-XXX *	61	105235-XXX *	Garniture de bras/Arm flange	
	56	105064	Joint torique/O-Ring	
	57	105228-XXX *	Bras mural 45°/45° wallarm	
Ensemble bras 45° avec garniture carré / 45° wall arm with square trim				
Ensemble Garniture carré du bras/Arm square flange assembly				
105225-XXX *	61	105235-XXX *	Garniture de bras/Arm flange	
	56	105064	Joint torique/O-Ring	
	58	105229-XXX *	Bras mural 90°/90° wallarm	

* XXX signifie que la couleur du fini doit être spécifiée./XXX means that the finish color must be specified.

Outils et matériaux nécessaires

Necessary Tools and Materials



Ruban à mesurer/
Measuring tap



Ruban d'étanchéité
pour filetage/
Thread sealant tape



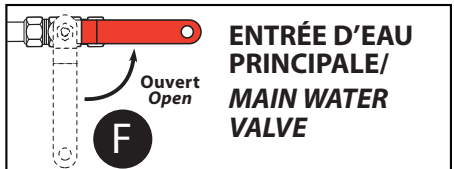
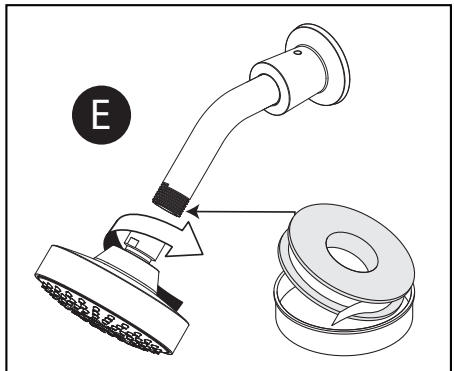
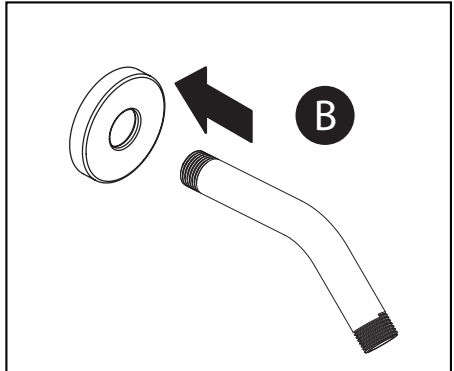
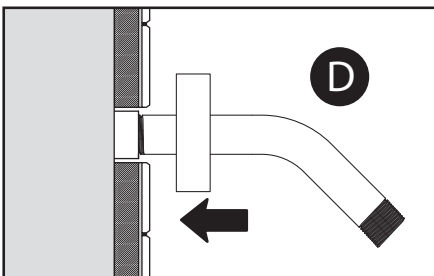
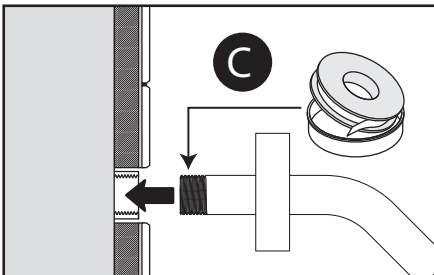
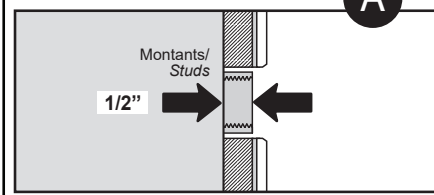
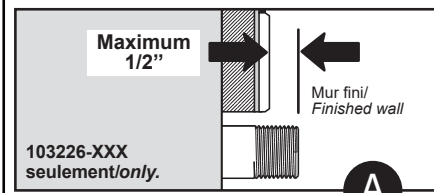
Clé à molette/
Adjustable
wrench

Installation



IMPORTANT

La notion de vis de pression s'applique seulement pour les BF1372, BF1373, BF1374 et 101574-XXX./The notion of set screw only applies to BF1372, BF1373, BF1374 and 101574-XXX.



IMPORTANT

Activer l'eau et vérifier s'il y a des fuites au niveau des connexions./

Turn on the water and look for leaks at the connections.

Entretien et nettoyage

Pour éviter les bris et vous assurer d'un fonctionnement optimal, il est nécessaire de suivre ces recommandations lors de l'entretien de votre produit Kalia. Les dommages par un traitement inapproprié ne sont pas couverts par la garantie Kalia.

- Rincer à l'eau propre et essuyer avec un chiffon de coton doux ou une éponge. Ne jamais utiliser de matériel abrasif tel que brosse ou éponge à récurer pour nettoyer les surfaces.
- Pour les souillures tenaces, utiliser un détergent liquide doux tel que le liquide à vaisselle et de l'eau chaude. Ne pas utiliser de nettoyant abrasif et acide.
- Lire attentivement l'étiquette du produit de nettoyage afin de vérifier qu'il soit adéquat. Toujours essayer la solution de nettoyage sur une surface moins apparente avant de l'appliquer sur la totalité de la surface.
- Rincer complètement avec de l'eau immédiatement après l'application du nettoyant.
- Un nettoyage régulier prévient l'accumulation de saleté et souillures tenaces.

Maintenance and Cleaning

To avoid damage and optimize your product, you must follow the below recommendations when maintaining your Kalia product. Damages resulting from inappropriate handling are not covered by the Kalia warranty.

- *Rinse with clean water and dry with a soft cotton cloth or sponge. Do not use anything abrasive such as a scouring brush or sponge to clean the surfaces.*
- *For tough stains, use a gentle liquid detergent such as dish soap and hot water. Do not use an abrasive and acidic cleaner.*
- *Carefully read the label on the cleaning product to make sure it is safe and appropriate. Always try the cleaning solution on a less visible surface before applying it to the rest.*
- *Completely rinse with water immediately after applying the cleaner.*
- *Regular cleaning prevents the accumulation of dirt and tough stains.*

Garantie

GARANTIE À VIE LIMITÉE POUR LES SYSTÈMES DE DOUCHE KALIA À L'EXCEPTION DES COMPOSANTES SUIVANTES DONT LA GARANTIE EST POUR 1 AN :

- JETS DE CORPS
- TÊTE DE PLUIE
- POMME DE DOUCHE
- DOUCHETTE
- BOYAU FLEXIBLE
- RAIL POUR DOUCHETTE
- BEC DE BAIN MURAL AVEC DÉVIATEUR

Kalia inc. garantit à vie sa robinetterie de salle de bain contre tout défaut de matériel ou de fabrication dans des conditions normales d'utilisation et d'entretien tant et aussi longtemps que l'acheteur/propriétaire possède sa résidence.

Pour information sur la garantie complète, visitez le www.KaliaStyle.com

Warranty

LIFETIME LIMITED WARRANTY ON KALIA SHOWER SYSTEMS EXCEPT 1 YEAR LIMITED WARRANTY FOR THE FOLLOWING COMPONENTS :

- BODY JETS
- RAINHEAD
- SHOWERHEAD
- HANDSHOWER
- FLEXIBLE HOSE
- WALLBAR
- TUB SPOUT WITH DIVERTER

Kalia Inc. guarantees all aspects of its bathroom faucets to be free of defects in material and workmanship for normal residential use for as long as the original consumer/purchaser owns his or her home.

For complete warranty information, visit www.KaliaStyle.com



Kalia

HISTOIRES D'EAU^{MD}
ONCE UPON A TIME...WATER[®]

1355, 2^e Rue, Parc industriel
Sainte-Marie (Québec)
Canada G6E 1G9

T 418 387-9090
1 877 GO KALIA (1 877 465-2542)

F 418 387-9089

KaliaStyle.com