



LAVABO SOUS COMPTOIR STUDIO

- Porcelaine vitrifiée
- Lavabo rectangulaire sous le comptoir
- Cadre non vernissé
- Trop-plein à l'avant
- Livré avec trousse de montage (047194-0070A) et gabarit de découpage (robinet montré non inclus)

0614 000 Cadre non vernissé

540 x 387 mm (21 1/4 po x 15 1/4 po)

Dimensions de la cuvette:

464 mm (18 1/4 po) de large,
308 mm (12 1/8 po) avant-arrière,
171 mm (6 3/4 po) de profond

0618 000 Cadre non vernissé

600 x 422 mm (23 5/8 po x 16 5/8 po)

Dimensions de la cuvette:

537 mm (21 1/8 po) de large,
356 mm (14 po) avant-arrière,
152 mm (6 po) de profond

CONFORMITÉS AUX NORMES – Rencontre ou surpasse les spécifications suivantes:

- ASME A112.19.2M pour les appareils en porcelaine vitrifiée
- CAN/CSA série B45

À être spécifié

- Couleur:
- Robinet*:
- Fini du robinet:
- Robinetterie d'alimentation:
- Siphon à garde d'eau de 1 1/4 po (32 mm):

* Voir la section des robinets pour le choix des modèles offerts



- Le haut du rebord avant doit être à 864 mm (34 po) maximum du plancher fini. Lavabo doit être installé à 102 mm (4 po) du rebord avant du comptoir. Épaisseur du comptoir doit être de 25 mm (1 po) maximum.

RENCONTRE LES RECOMMANDATIONS DE LA LOI AMÉRICAINE SUR LES DÉFICIENCES (AMERICAN DISABILITIES ACT) ET LES EXIGENCES ANSI A117.1 POUR LES PERSONNES SOUFFRANT DE DÉFICIENCES PHYSIQUES.

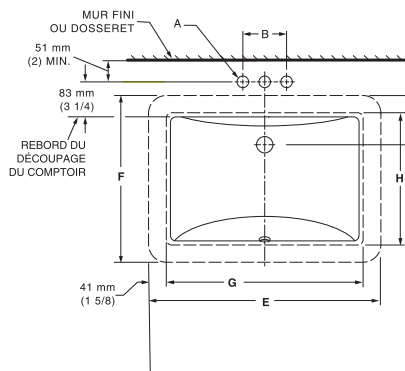
REMARQUES:

NOUS RECOMMANDONS L'UTILISATION DU LAVABO COMME GABARIT AFIN DE DÉTERMINER CORRECTEMENT LE CONTOUR. COUPER LE DESSUS DU COMPTOIR À 38 mm (1 1/2") À L'INTÉRIEUR DU CONTOUR DU LAVABO. ROBINETTERIE ET RACCORD NON INCLUS ET DOIVENT ÊTRE COMMANDÉS SÉPARÉMENT.

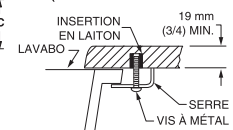
* DIMENSIONS SUGGÉRÉES POUR L'EMPLACEMENT DE LA ROBINETTERIE D'ALIMENTATION ET DU SIPHON À GARDE D'EAU.

▼ LAVABO LIVRÉ AVEC TROUSSE DE MONTAGE POUR INSTALLATION SOUS LE COMPTOIR.

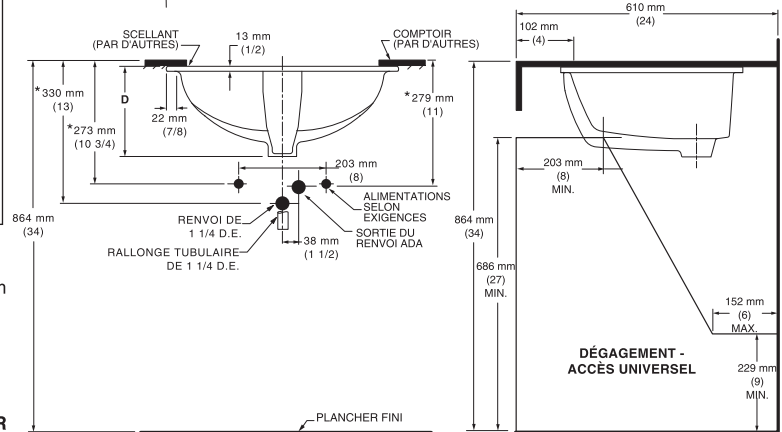
IMPORTANT: Les dimensions des appareils sont nominales et peuvent varier à l'intérieur des limites de tolérance établies par la norme ANSI A112.19.2. Ces dimensions sont sujettes à être changées ou discontinuées. Nous ne sommes pas responsables de l'utilisation de pages périmées ou annulées.



▼ DÉTAIL DE LA SERRE DE MONTAGE (TROUSSE N° 047194-0070A)



POUR INFORMATION ADDITIONNEL SE RÉFÉRER AUX INSTRUCTIONS FOURNIES AVEC LA TROUSSE



| ROBINET | A | B |
|-----------|---------------|------------|
| MONOPIÈCE | 1 1/8 (29 mm) | 4 (102 mm) |
| ESPACÉ | 1 3/8 (35 mm) | 8 (203 mm) |

| N° CAT. | E | F | G | H | C | D |
|----------|-----------------|-----------------|-----------------|-----------------|----------------|----------------|
| 0614 000 | 540 mm (21 1/4) | 387 mm (15 1/4) | 464 mm (18 1/4) | 308 mm (12 1/8) | 114 mm (4 1/2) | 209 mm (8 1/4) |
| 0618 000 | 600 mm (23 5/8) | 422 mm (16 5/8) | 537 mm (21 1/8) | 356 mm (14) | 108 mm (4 1/4) | 209 mm (8 1/4) |