



# Kalia

HISTOIRES D'EAU<sup>MD</sup>

## GRAFIK<sup>MC</sup>

### BF1357-110

STANDARD : Système de douche thermostatique coaxiale TCD1

### SPÉCIFICATIONS



#### Composantes incluses

- BF1392 : Tête de pluie avec bras mural 90°
- 103574 : Douchette à main 2 fonctions (2 fonctions directes et 1 position partagée)
- 102858 : Rail pour douchette
- 101620 : Boyau flexible de PVC 60"
- BF1309 : Valve thermostatique coaxiale 1/2" avec déviateur et finition (3 positions directes et 2 positions partagées)
- 102856 : Coude d'alimentation

#### Couleur (Fini)

- Chrome : BF1357-110

#### Certifications

Le modèle spécifié rencontre ou dépasse les normes suivantes ;

- ASME A112.18.1 / CSA B125.1



*Voir les fiches suivantes pour les caractéristiques détaillées de chaque composante.*

#### Notes d'installation

L'installation doit être conforme aux instructions d'installation fournies avec le produit.

#### GARANTIE

Kalia inc. garantit ses produits contre tout défaut de matériel ou de fabrication dans des conditions normales d'utilisation et d'entretien. **Veillez vous référer à la garantie Kalia comprise avec chacun des produits pour obtenir plus de détails.**



## Kalia

HISTOIRES D'EAU<sup>MD</sup>

1355, 2<sup>e</sup> Rue, Parc industriel  
Sainte-Marie (Québec)  
Canada G6E 1G9

T 418 387-9090  
1 877 GO-KALIA (1 877 465-2542)  
F 418 387-9089

[KaliaStyle.com](http://KaliaStyle.com)





# Kalia

HISTOIRES D'EAU<sup>MD</sup>

## BF1392

### STANDARD : Tête de pluie avec bras mural 90°

### SPÉCIFICATIONS

#### Caractéristiques

- Entrée d'eau 1/2" mâle NPT
- Diamètre de 195 mm (7 11/16")
- Système antitartre avec jets de pulvérisation flexibles
- Orientation ajustable avec joint à rotule

#### Couleurs (Finis)

- Chrome : BF1392-110

#### Certifications

Le modèle spécifié rencontre ou dépasse les normes suivantes ;

- ASME A112.18.1 / CSA B125.1



#### Emballage

- **Dimensions** : 205 mm x 205 mm x 85 mm (8" x 8" x 3 3/8")
- **Volume** : 0.14 pi<sup>3</sup> (0.005 m<sup>3</sup>)
- **Poids total** : 3.77 lb (1.71 kg)

#### Débit maximal

- 9.5 litres/min. (2.5 gallons/min.) à 80 psi



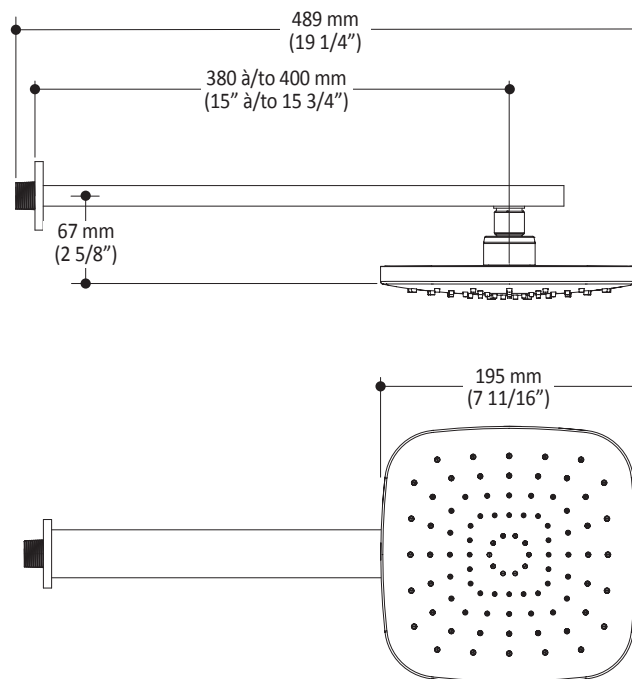
#### Notes d'installation

L'installation doit être conforme aux instructions d'installation fournies avec le produit.

#### GARANTIE

Kalia inc. garantit ses produits contre tout défaut de matériel ou de fabrication dans des conditions normales d'utilisation et d'entretien. **Veillez vous référer à la garantie Kalia comprise avec chacun des produits pour obtenir plus de détails.**

Dimensions du produit :



**Important** : Les dimensions sont approximatives et sont sujettes à changements sans préavis. Veuillez vous référer aux instructions d'installation.



## Kalia

HISTOIRES D'EAU<sup>MD</sup>

1355, 2<sup>e</sup> Rue, Parc industriel  
Sainte-Marie (Québec)  
Canada G6E 1G9

T 418 387-9090  
1 877 GO-KALIA (1 877 465-2542)  
F 418 387-9089

KaliaStyle.com





HISTOIRES D'EAU<sup>MD</sup>

103574

STANDARD : Douchette à main 2 fonctions

**SPÉCIFICATIONS**

**Caractéristiques**

- Dimension : 106 mm (4 3/16")
- Système antitartre avec jet de pulvérisation flexible
- Entrée d'eau G1/2 mâle
- 2 fonctions directes et 1 position partagée

**Couleurs (Finis)**

- Chrome : 103574-110

**Certifications**

Le modèle spécifié rencontre ou dépasse les normes suivantes ;

- ASME A112.18.1 / CSA B125.1



**Emballage**

- **Dimensions** : 265 mm x 115 mm x 70 mm (10 1/2" x 4 1/2" x 2 3/4")
- **Volume** : 0.075 pi<sup>3</sup> (0.003 m<sup>3</sup>)
- **Poids total** : 0.62 lb (0.28 kg)

**Débit maximal**

- 9.5 litres/min. (2.5 gallons/min.) à 80 psi



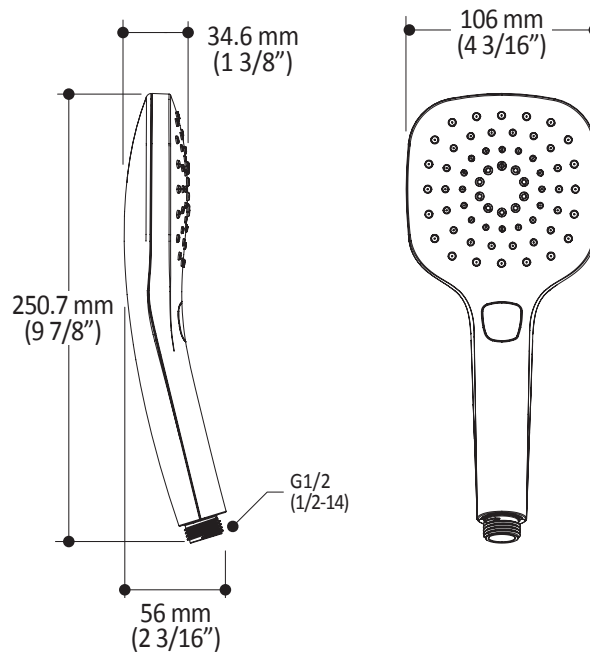
**Notes d'installation**

L'installation doit être conforme aux instructions d'installation fournies avec le produit.

**GARANTIE**

Kalia inc. garantit ses produits contre tout défaut de matériel ou de fabrication dans des conditions normales d'utilisation et d'entretien. **Veillez vous référer à la garantie Kalia comprise avec chacun des produits pour obtenir plus de détails.**

Dimensions du produit :



**Important :** Les dimensions sont approximatives et sont sujettes à changements sans préavis. Veuillez vous référer aux instructions d'installation.



HISTOIRES D'EAU<sup>MD</sup>

1355, 2<sup>e</sup> Rue, Parc industriel  
Sainte-Marie (Québec)  
Canada G6E 1G9

T 418 387-9090  
1 877 GO-KALIA (1 877 465-2542)  
F 418 387-9089

KaliaStyle.com





# 102858

## Rail pour douchette

### SPÉCIFICATIONS

#### Caractéristiques

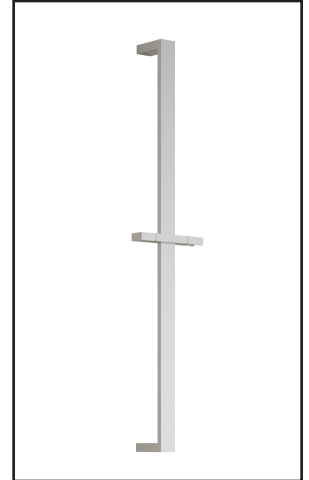
- Hauteur totale de 762mm (30")
- Système de verrouillage

#### Couleurs (Finis)

- Chrome : 102858-110

#### Emballage

- **Dimensions** : 832mm x 152mm x 89mm  
(32 3/4" x 6" x 3 1/2")
- **Volume** : 0.40 pi<sup>3</sup> (0.011 m<sup>3</sup>)
- **Poids total** : 1.54 lb (0.7 kg)



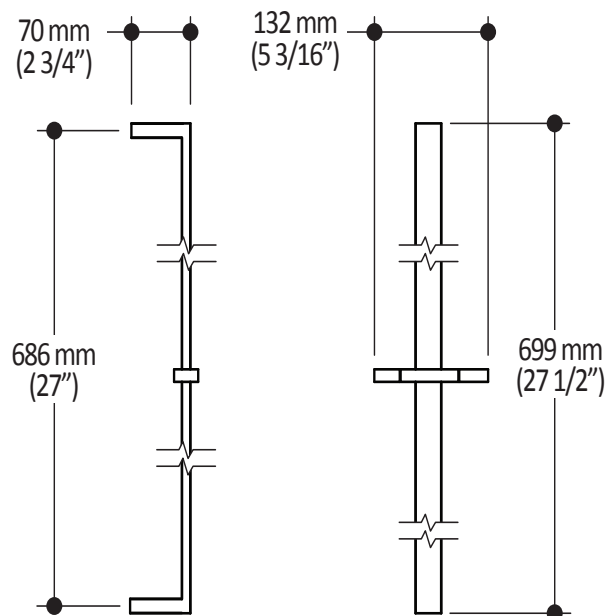
#### Notes d'installation

L'installation doit être conforme aux instructions d'installation fournies avec le produit.

#### GARANTIE

Kalia inc. garantit ses produits contre tout défaut de matériel ou de fabrication dans des conditions normales d'utilisation et d'entretien. **Veillez vous référer à la garantie Kalia comprise avec chacun des produits pour obtenir plus de détails.**

Dimensions du produit :



**Important** : Les dimensions sont approximatives et sont sujettes à changements sans préavis. Veuillez vous référer aux instructions d'installation.

**Kalia inc.**  
1355, 2<sup>e</sup> Rue  
Sainte-Marie (Québec)  
Canada G6E 1G9

t. 1-418-387-9090  
1 877 GO KALIA (1-877-465-2542)  
f. 1-418-387-9089  
www.KaliaStyle.com

**Caractéristiques**

- Finition sans vis apparentes
- Entrée d'eau 1/2" mâle NPT vissée ou soudée
- Valves d'arrêt incluses
- Laiton massif
- Ajustement total de 19mm (3/4")
- Cartouche de céramique
- Appuis inclus pour une meilleure stabilité lors de l'installation
- Possibilité de 3 composantes (3 positions directes et 2 positions partagées)
- 1 petite manette servant à l'ajustement de la température
- 1 manette servant au choix de l'accessoire

**Couleurs (Finis)**

- Chrome : BF1309-110

**Certifications**

Le modèle spécifié rencontre ou dépasse les normes suivantes ;

- ASME A112.18.1 / CSA B125.1

**Emballage**

- **Dimensions** : 362mm x 184mm x 191mm (14 1/4" x 7 1/4" x 7 1/2")
- **Volume** : 0.45 pi<sup>3</sup> (0.013 m<sup>3</sup>)
- **Poids total** : 5.5 lb (2.5 kg)

**Débit maximal**

- 40 litres/min. (10.56 gallons/min.) à 60 psi

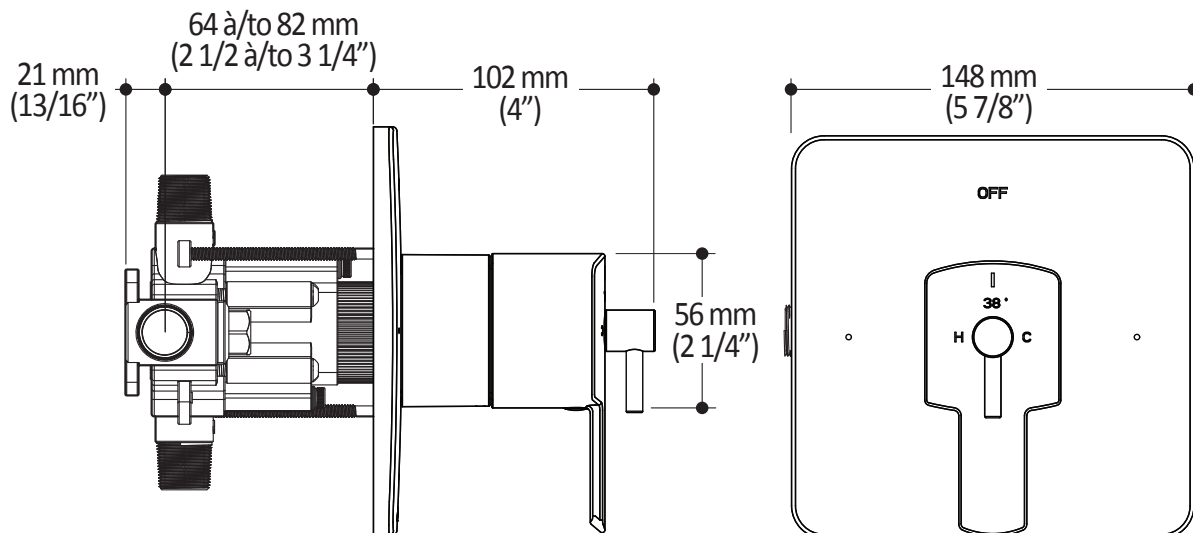
**Notes d'installation**

L'installation doit être conforme aux instructions d'installation fournies avec le produit.

**GARANTIE**

Kalia inc. garantit ses produits contre tout défaut de matériel ou de fabrication dans des conditions normales d'utilisation et d'entretien. **Veillez vous référer à la garantie Kalia comprise avec chacun des produits pour obtenir plus de détails.**

Dimensions du produit :



**Important** : Les dimensions sont approximatives et sont sujettes à changements sans préavis. Veuillez vous référer aux instructions d'installation.

**Kalia inc.**  
1355, 2<sup>e</sup> Rue  
Sainte-Marie (Québec)  
Canada G6E 1G9

t. 1-418-387-9090  
1 877 GO KALIA (1-877-465-2542)  
f. 1-418-387-9089  
www.KaliaStyle.com



# 102856

## Coude d'alimentation

### SPÉCIFICATIONS

#### Caractéristiques

- Entrée d'eau 1/2" NPT (mâle ou femelle)
- Sortie d'eau G1/2 male
- Laiton massif

#### Couleurs (Finis)

- Chrome : 102856-110

#### Certifications

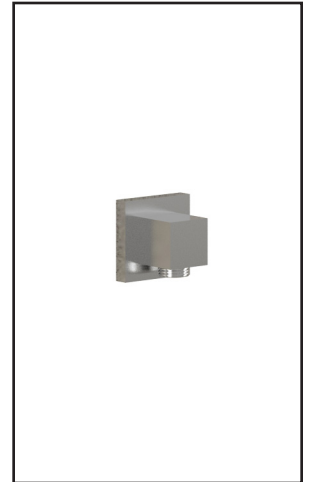
Le modèle spécifié rencontre ou dépasse les normes suivantes ;

- ASME A112.18.1 / CSA B125.1



#### Emballage

- **Dimensions** : 305mm x 117mm x 92mm (12" x 4 5/8" x 3 5/8")
- **Volume** : 0.12 pi<sup>3</sup> (0.003 m<sup>3</sup>)
- **Poids total** : 0.53 lb (0.24 kg)



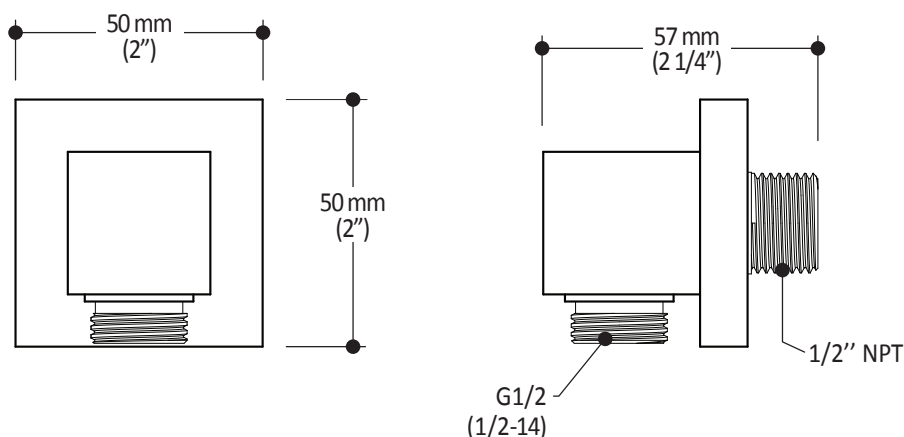
#### Notes d'installation

L'installation doit être conforme aux instructions d'installation fournies avec le produit.

#### GARANTIE

Kalia inc. garantit ses produits contre tout défaut de matériel ou de fabrication dans des conditions normales d'utilisation et d'entretien. **Veillez vous référer à la garantie Kalia comprise avec chacun des produits pour obtenir plus de détails.**

Dimensions du produit :



**Important** : Les dimensions sont approximatives et sont sujettes à changements sans préavis. Veuillez vous référer aux instructions d'installation.

**Kalia inc.**  
1355, 2<sup>e</sup> Rue  
Sainte-Marie (Québec)  
Canada G6E 1G9

t. 1-418-387-9090  
1 877 GO KALIA (1-877-465-2542)  
f. 1-418-387-9089  
www.KaliaStyle.com