



T431 502 Organes internes de baignoire/douche illustrés

DESCRIPTION GÉNÉRALE :

ORGANES INTERNES

Pomme de douche en laiton de 6 3/4 po. Bec d'inverseur IPS. Levier en métal disponible. Pomme de douche : débit max. de 2,15/9,5L/min.

CORPS DE ROBINETTERIE

Corps en laiton fondu, cartouche de robinet à disque céramique sans rondelle avec possibilité d'inversion, et butée de limite de température. Le cycle passe de « fermé » à « froid » à « chaud ». La cartouche à pression équilibrée maintient une température constante lorsque la pression de l'alimentation en eau chaude et froide varie. Les entrées et sorties de 1/2 po (choix entre brasure directe, filetage ou PEX). Butées de tournevis disponibles. Protège plâtre de robinetterie conçu pour usage en tant qu'adaptateur de montage sur un mur mince.

NUMÉRO DE MODÈLE :

ORGANES INTERNES :

- ❑ **T431 502 Organes internes de BAIGNOIRE /DOUCHE Boulevard**
Levier en métal. SANS corps de robinet.
- ❑ **T431 501 Organes internes de BAIGNOIRE/DOUCHE Boulevard**
Levier en métal. SANS corps de robinet.
- ❑ **T431 500 Organes internes de ROBINET SEULEMENT Boulevard**
Levier en métal. SANS corps de robinet.

ROBINETTERIE :

- ❑ **R110 Corps de robinetterie à pression équilibrée seulement**
Entrées/sorties à brasure directe. SANS organes internes.
- ❑ **R110SS Corps de robinetterie à pression équilibrée seulement avec butées de tournevis**
Entrées/sorties à brasure directe. Butées de tournevis. SANS organes internes.
- ❑ **R115 Corps de robinetterie à pression équilibrée seulement**
Entrées/sorties à filetage femelle. SANS organes internes.
- ❑ **R115SS Corps de robinetterie à pression équilibrée seulement avec butées de tournevis**
Entrées/sorties à filetage femelle. Butées de tournevis. SANS organes internes.
- ❑ **R117 Corps de robinetterie à pression équilibrée seulement**
Entrées PEX/sorties à brasure directe. SANS organes internes.
- ❑ **R117SS Corps de robinetterie à pression équilibrée seulement avec butées de tournevis**
Entrées PEX/sorties à brasure directe. Butées de tournevis. SANS organes internes.

CARACTÉRISTIQUES DU PRODUIT :

Corps de robinetterie : Durabilité à vie. Matériau idéal pour le contact prolongé avec l'eau.

Cartouche de robinet à disque céramique : Garantit un rendement antigoutte pour toute la durée de vie du dispositif. Facilite le contrôle du débit et de la température de l'eau.

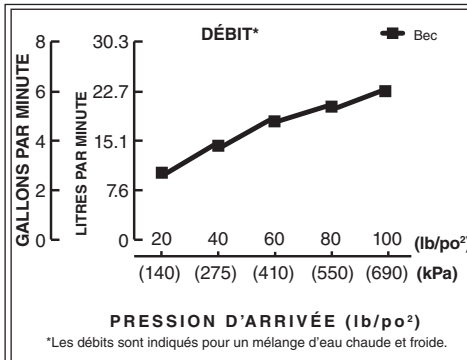
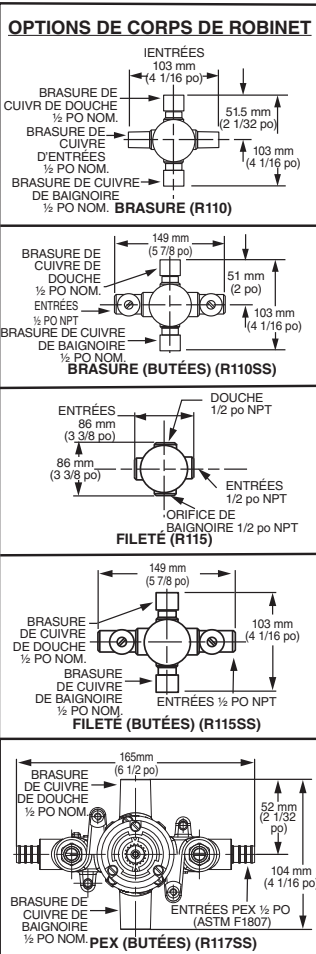
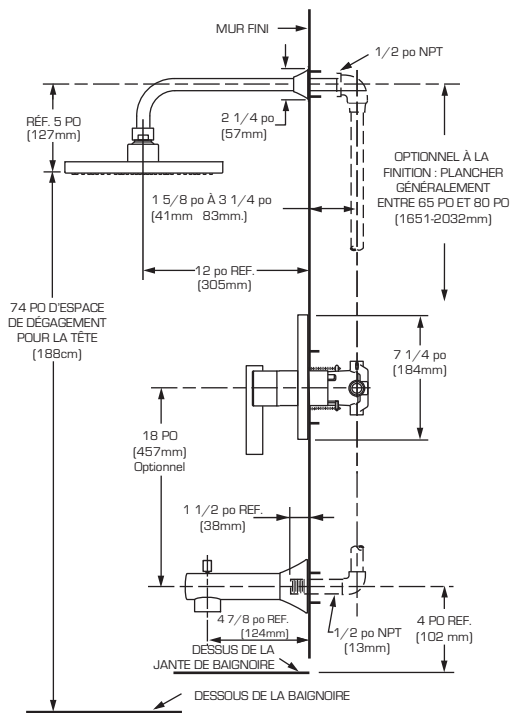
Cartouche de robinet à pression équilibrée : Maintient une température constante lorsque la pression de l'alimentation en eau chaude et froide varie. Système de diaphragme conçu pour éliminer l'écoulement transversal. Empêche les défaillances causées par les dépôts minéraux. Idéal pour usage en eau dure.

Butée de limite de température réglable : Limite la quantité d'eau chaude qui sera mélangée avec l'eau froide. Réduit le risque d'échaudage accidentel.

Protège plâtre exclusif : Le protège plâtre est conçu pour protéger le robinet durant l'installation, et servir de plaque de montage pour les installations sur un mur mince. La conception à deux pièces permet la mise à l'essai du robinet avant l'installation des organes internes.

Grande portée de la robinetterie : De 1 5/8 po à 3 1/4 po.

Pomme de douche : Construction en laiton : durabilité à vie. Garantie à vie limitée.



*Les débits sont indiqués pour un mélange d'eau chaude et froide.

CODES ET NORMES

Ces produits respectent ou dépassent les normes et codes suivants :

- ANSI A 117.1
- ASSE 1016
- ASME A112.18.1
- IAPMO (cUPC)

• Pomme de douche avec réducteur de débit de 1,5 gpm/5,7 L min.

ORGANES INTERNES *	Numéro de produit	Description	Options de fini	
			Chrome poli	Nickel satiné (PVD)
	T431 502	Organes internes de baignoire/douche. Levier en métal. Pomme de douche FloWise. SANS corps de robinet.		
	T431 501	Organes internes de douche seulement. Levier en métal. Pomme de douche FloWise. SANS corps de robinet.		
	T431 500	Organes internes de robinet seulement. Levier en métal. SANS corps de robinet.		
CORPS DE ROBINETTERIE	Numéro de produit	Description		
	R110	Corps de robinetterie sans organes internes. Entrées/sorties à brasure directe.		
	R110SS	Corps de robinetterie sans organes internes. Entrées/sorties à brasure directe avec butées de tournevis.		
	R115	Corps de robinetterie sans organes internes. Entrées/sorties à filetage femelle.		
	R115SS	Corps de robinetterie sans organes internes. Entrées/sorties à filetage femelle avec butées de tournevis.		
	R117	Corps de robinetterie sans organes internes. Entrées PEX/sorties de brasure directe.		
	R117SS	Corps de robinetterie sans organes internes. Entrées PEX/sorties de brasure avec butées de tournevis.		

* ROBINETTERIE ET ORGANES INTERNES VENDUS SÉPARÉMENT.