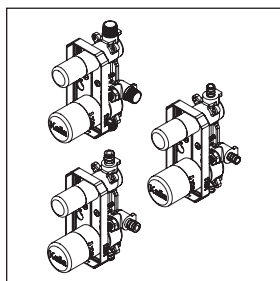


# Instructions d'installation

## Installation Instructions



### 104845-NPT

Valve à pression équilibrée 1/2" avec sélecteur 2 voies et bouchon d'essai – sans cartouche – NPT / 1/2" pressure balance valve with 2-way diverter and test cap – without cartridge – NPT

### 104845-PEX

Valve à pression équilibrée 1/2" avec sélecteur 2 voies et bouchon d'essai – sans cartouche – PEX / 1/2" pressure balance valve with 2-way diverter and test cap – without cartridge – PEX

### 104845-XPEX

Valve à pression équilibrée 1/2" avec sélecteur 2 voies et bouchon d'essai – sans cartouche – XPEX / 1/2" pressure balance valve with 2-way diverter and test cap – without cartridge – XPEX

1355, 2<sup>e</sup> Rue, Parc industriel,  
Sainte-Marie (Québec) G6E 1G9

418 387-9090 | 1 877 465-2542  
service@kaliastyle.com

kaliastyle.com



## Garantie

### GARANTIE ET RESTRICTIONS COMMERCIALES

Les produits Kalia SPEC sont garantis au consommateur qui est l'acheteur initial. Kalia SPEC garantit ses produits contre tout défaut de matériel ou de fabrication dans des conditions normales d'utilisation et d'entretien. La période de garantie prévue est la suivante:

- Une **garantie à vie limitée** sur les cartouches
- Toutes les autres pièces et finis sont garantis pour une période de **cinq ans (5)** à partir de la date d'achat
- Une garantie de **dix ans (10)** pour les portes et bases de douche
- Les composantes de plastique sont garanties **un an (1)** à partir de la date d'achat
- La période de garantie relative à tout produit installé dans le cadre d'une application commerciale est d'**un an (1)** suivant la date d'achat initiale

Kalia SPEC procédera à sa discrétion à la réparation ou au remplacement de pièces, ou de produits trouvés défectueux pour un usage domestique normal pour lequel ils ont été conçus.

Kalia SPEC n'est aucunement responsable pour tous frais de main-d'oeuvre ou tous autres frais reliés à l'installation d'un produit, sa réparation ou son remplacement ainsi que pour tout dommage ou incident, dépense, perte directe ou indirecte.

### SERVICE

Pour se prévaloir du service, veuillez communiquer avec Kalia SPEC inc., soit par l'entremise de votre détaillant ou encore directement à nos bureaux en écrivant à : [service@kaliastyle.com](mailto:service@kaliastyle.com) ou par téléphone au : **1 877 GO-KALIA (1 877 465-2542)**.

Dans le but de bien identifier le produit, assurez-vous de fournir toute l'information nécessaire concernant votre demande soit:

- Description du produit, numéro de modèle, la couleur/fini, la date de l'achat, le nom du détaillant ou votre facture originale
- La description du problème accompagnée d'une photo

Pour toute autre information ou pour connaître un détaillant près de chez vous, n'hésitez pas à nous contacter.

Toute demande de service recevra une réponse à l'intérieur d'un délai de 48 h, peu importe sa provenance (téléphone, courriel, représentants externes). Le premier contact permet une évaluation rapide et courtoise du besoin.

Si un représentant Kalia SPEC est appelé à se rendre sur les lieux, le client sera avisé que des frais de déplacement de 85\$ seront exigés s'il ne s'agit pas d'un défaut de fabrication.

### IMPORTANT

- Lire attentivement le présent guide avant l'installation.
- Assurez-vous d'avoir tous les outils et matériaux nécessaires à l'installation.
- Vérifier que toutes les pièces illustrées à la section «Schéma des pièces» sont incluses et qu'aucune pièce n'est endommagée. Si un problème survient, le signaler immédiatement au vendeur.
- Respecter tous les codes de plomberie et de bâtiment locaux.

Kalia SPEC se réserve le droit d'apporter toute modification au design du produit et ceci sans préavis. Utiliser le manuel d'installation fourni dans l'emballage.

Kalia SPEC n'est pas responsable des problèmes causés par une installation non conforme aux directives énoncées dans le présent guide.

## Warranty

### LIMITED WARRANTIES AND COMMERCIAL LIMITATIONS

Kalia SPEC products are guaranteed to the consumer who is the original buyer. In addition to the above conditions and restrictions, Kalia SPEC warrants its products against defects in material and workmanship under normal use and maintenance. The warranty period is as follows:

- **Limited lifetime warranty** on cartridges
- All other parts and finishes are guaranteed for a period of **five years (5)** from the date of purchase.
- A warranty of **ten years (10)** on shower doors and bases
- The plastic components are guaranteed **one year (1)** from the date of purchase
- The warranty period for any product installed as part of a commercial application is **one year (1)** from the date of original purchase.

Kalia SPEC will, at its discretion, repair or replace parts or products that are found defective for the normal home use for which they were designed.

Kalia SPEC is not responsible in any way for costs related to labour or any other costs related to a product's installation, repair or replacement, nor for any damage, incident, expense, or direct or indirect loss.

### WARRANTY SERVICE

You can reach our customer service through your dealer or writing to us at [service@kaliastyle.com](mailto:service@kaliastyle.com) or by calling us directly at **1 877 GO-KALIA (1 877 465-2542)**.

To ensure the correct identification of your product, please provide all pertinent information with your request including:

- Product description, model number, color/finish, date of purchase, dealer's name, or your original invoice
- Problem description with a picture

For more information or to find out a retailer closest to your area, please feel free to contact us.

We respond to all service requests within 48 hours whether received by telephone, email, or by a representative.

This allows Kalia SPEC to quickly and courteously assess your needs.

In the event that one of our representatives is called on to make a customer visit, the customer is informed in advance that an \$85 fee will be charged if the problem is not a manufacturing defect.

### IMPORTANT

- Read this guide before proceeding with the installation.
- Make sure you have all the tools and materials needed for installation.
- Make sure all the parts shown in the "Parts Diagram" section are included and in good condition. If there is a problem, report it immediately to the seller.
- Respect all local plumbing and building codes.

Kalia SPEC reserves the right to make any changes to the design of the product, without notice. Use the installation instruction supplied with the product.

Kalia SPEC is not responsible for problems caused by an installation not executed in accordance with the directions given in this guide.

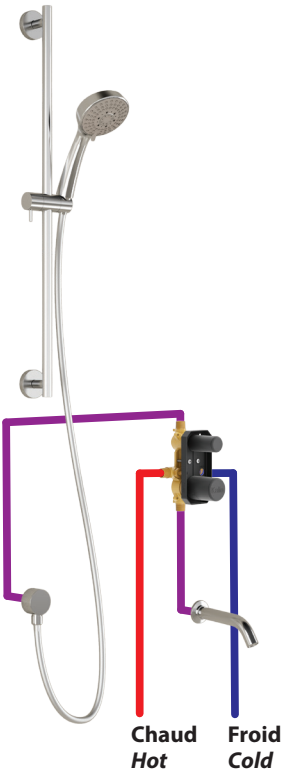


Conserver ce guide après l'installation car il contient des informations utiles pour le service et la garantie.  
Keep these instructions after you have finished the installation, it contains useful information regarding service and warranty.

Schéma de plomberie/  
Plumbing Diagram

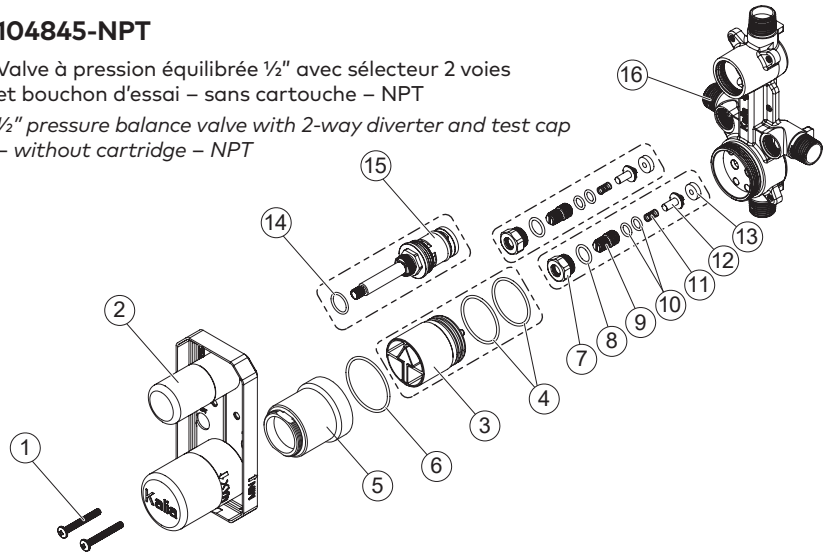
Schéma des pièces/Parts Diagram

**PB2**



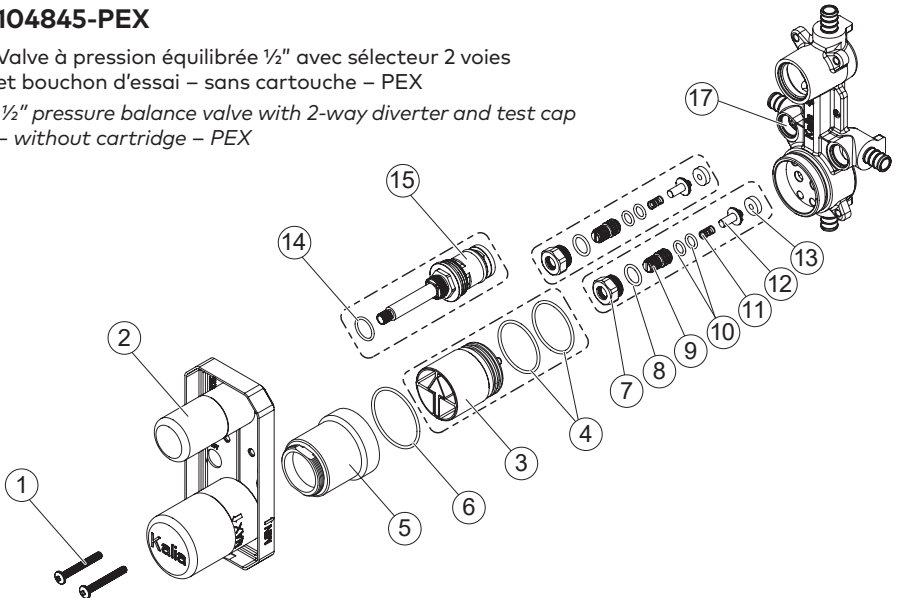
**104845-NPT**

Valve à pression équilibrée 1/2" avec sélecteur 2 voies et bouchon d'essai – sans cartouche – NPT  
1/2" pressure balance valve with 2-way diverter and test cap – without cartridge – NPT



**104845-PEX**

Valve à pression équilibrée 1/2" avec sélecteur 2 voies et bouchon d'essai – sans cartouche – PEX  
1/2" pressure balance valve with 2-way diverter and test cap – without cartridge – PEX

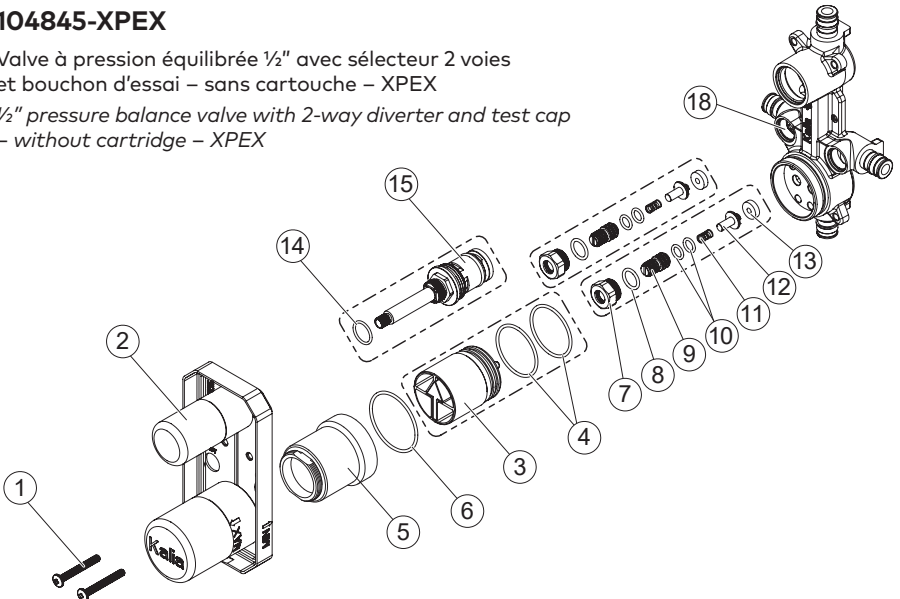


**PB4**



**104845-XPEX**

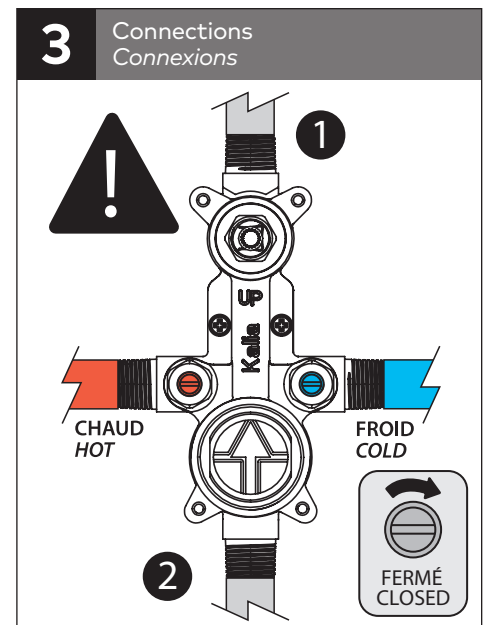
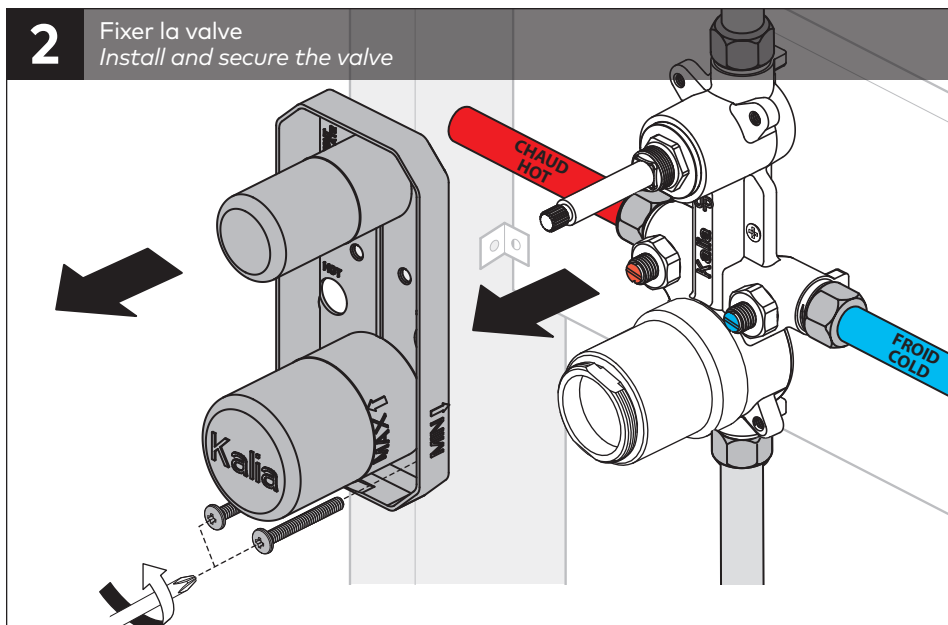
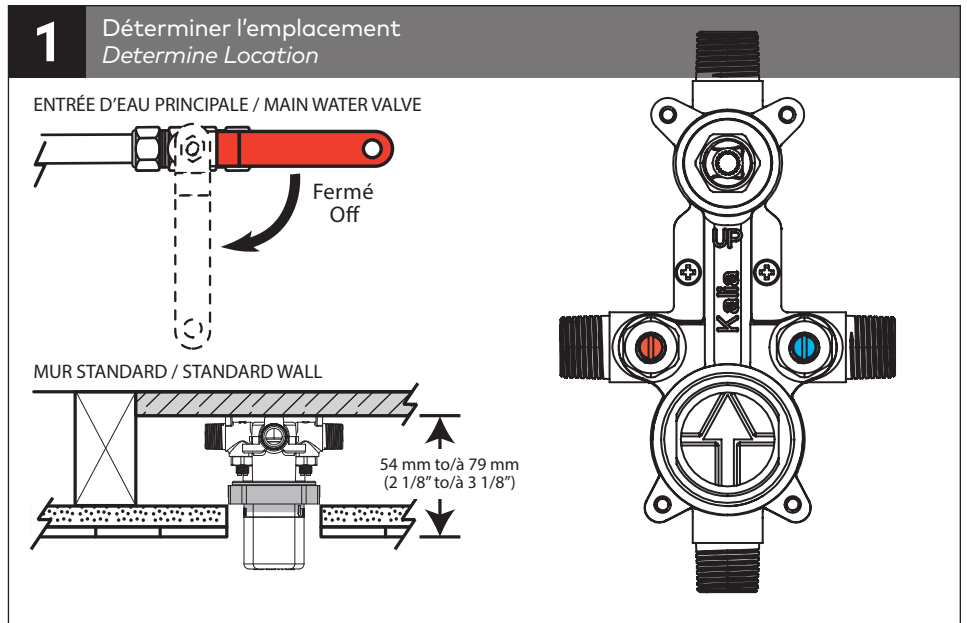
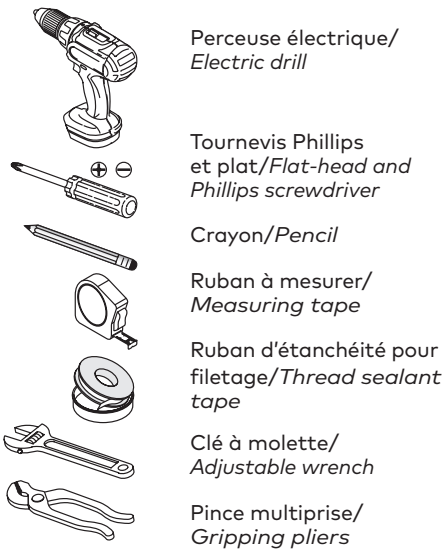
Valve à pression équilibrée 1/2" avec sélecteur 2 voies et bouchon d'essai – sans cartouche – XPEX  
1/2" pressure balance valve with 2-way diverter and test cap – without cartridge – XPEX



# Liste des pièces/Parts List

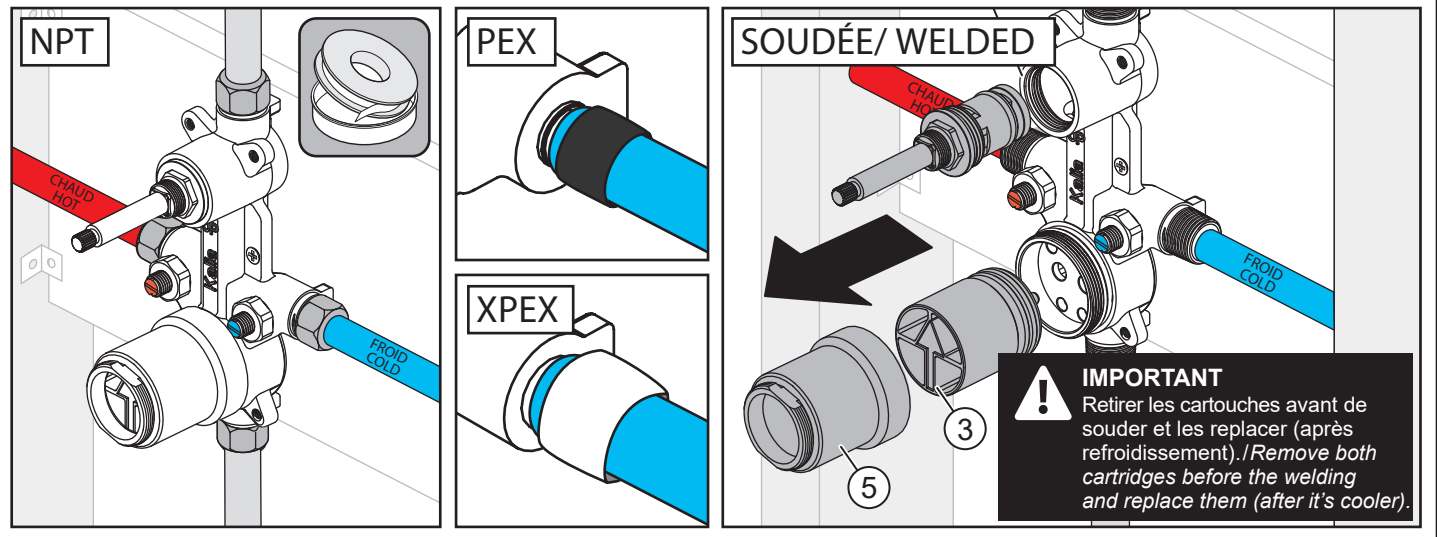
Assemblage Assembly	#	Numéro de pièce / Part Number	Description	Qté totale Total Qty
-	1	105112	Vis 10-24x1-1/2 / Screw 10-24x1-1/2	2
-	2	105104	Gabarit de perçage / Cutout Template	1
<b>Ensemble de bouchon d'installation / Installation plug assembly</b>				
105124	3	105125	Bouchon d'installation / Installation plug	1
-	4	105126	Joint torique / O-ring	2
-	5	105122	Bonnet de cartouche / Cartridge bonnet	1
-	6	105123	Joint torique / O-ring	1
<b>Ensemble de valve anti-retour / Check valve assembly</b>				
105114	7	105115	Écrou / Nut	1
	8	105121	Joint torique / O-ring	1
	9	105116	Valve d'arrêt / Shut-off valve	1
	10	105120	Joint torique / O-ring	2
	11	105119	Ressort / Spring	1
	12	105117	Tige de la valve anti-retour / Check valve stem	1
-	13	105119	Joint d'étanchéité / Rubber gasket	1
<b>Ensemble de déviateur / Diverter assembly</b>				
105132	14	105131	Joint torique / O-ring	1
	15	105130	Déviateur / Diverter	1
-	16	105098	Brute de la valve NPT / NPT Rough-in valve body	1
-	17	105133	Brute de la valve PEX / PEX Rough-in valve body	1
-	18	105134	Brute de la valve XPEX / XPEX Rough-in valve body	1

## Outils/Tools



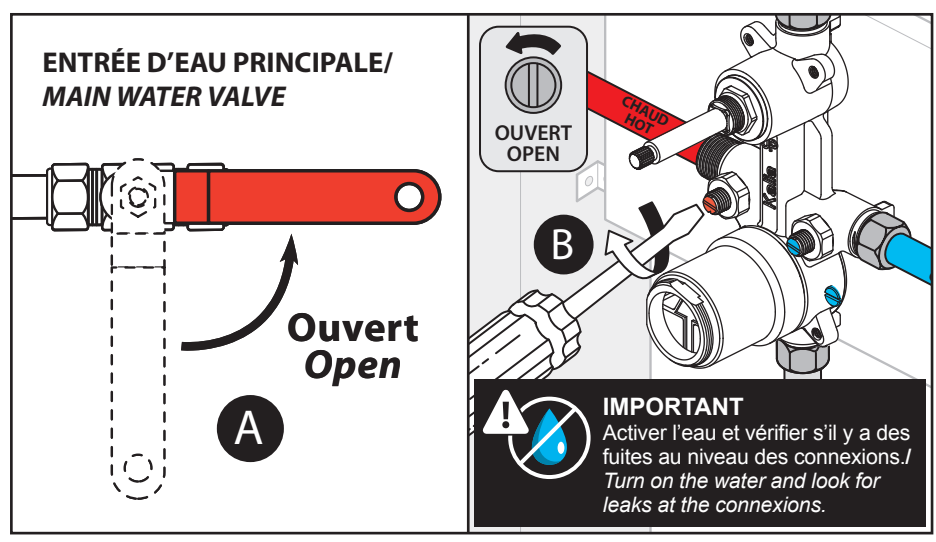
### 3

Connection (suite)  
Connexion (cont'd)



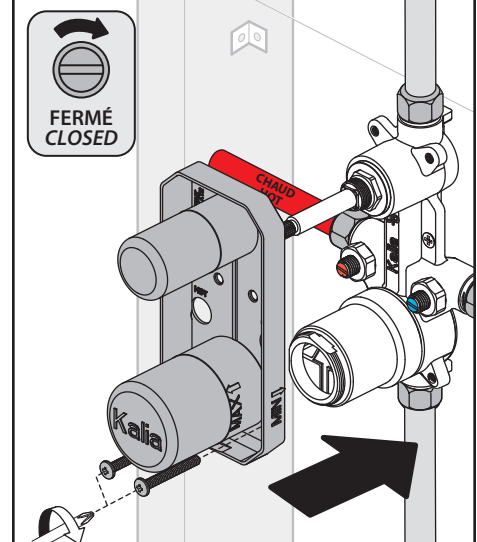
### 4

Vérification  
Verification



### 5

Remettre le gabarit de perçage  
Re-attach the cutout template



## Entretien et nettoyage

Pour éviter les bris et vous assurer d'un fonctionnement optimal, il est nécessaire de suivre ces recommandations lors de l'entretien de votre produit Kalia. Les dommages par un traitement inapproprié ne sont pas couverts par la garantie Kalia.

- Rincer à l'eau propre et essuyer avec un chiffon de coton doux ou une éponge. Ne jamais utiliser de matériel abrasif tel que brosse ou éponge à récurer pour nettoyer les surfaces.
- Pour les souillures tenaces, utiliser un détergent liquide doux tel que le liquide à vaisselle et de l'eau chaude. Ne pas utiliser de nettoyant abrasif et acide.
- Lire attentivement l'étiquette du produit de nettoyage afin de vérifier qu'il soit adéquat. Toujours essayer la solution de nettoyage sur une surface moins apparente avant de l'appliquer sur la totalité de la surface.
- Rincer complètement avec de l'eau immédiatement après l'application du nettoyant.
- Un nettoyage régulier prévient l'accumulation de saleté et souillures tenaces.

## Maintenance and Cleaning

To avoid damage and optimize your product, you must follow the recommendations below when maintaining your Kalia product. Damages resulting from inappropriate handling are not covered by the Kalia warranty.

- Rinse with clean water and dry with a soft cotton cloth or sponge. Do not use anything abrasive such as a scouring brush sponge or cleaning products with abrasives.
- For tough stains, use a gentle liquid detergent such as dish soap and hot water. Do not use an abrasive and acidic cleaner.
- Carefully read the label on the cleaning product to make sure it is safe and appropriate. Always try the cleaning solution on a less visible surface before applying it to the rest.
- Completely rinse with water immediately after applying the cleaner.
- Regular cleaning prevents the accumulation of dirt and tough stains.