

Lavabo sur colonne Cornice

American Standard
Style That Works Better



Instructions d'installation

LIRE LES INSTRUCTIONS AVANT

DE DÉBUTER...

Lors de l'installation du lavabo dans une nouvelle salle de bain ou dans une salle de bain rénovée, s'assurer de bien respecter tous les codes locaux en matière de plomberie.

L'information sur le brut, disponible à la page 2 de ces instructions ou en ligne à l'adresse www.americanstandard.com, sera utile pour le positionnement du lavabo, des tuyaux d'alimentation en eau, des soupapes de fermeture et du siphon de vidage à leur emplacement approprié.

OUTILS ET MATÉRIAUX

Vous pouvez déterminer quels sont les outils et le matériel nécessaires en consultant les directives d'installation et en examinant le travail que vous avez à faire.

Ces éléments sont habituellement requis :

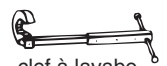
- éponge
- réceptif ou seau
- ruban à mesurer
- tournevis à tête plate
- papier d'émeri
- marteau et clous
- scie sauteuse ou scie d'entrée
- perceuse
- ciseau
- carton, journaux ou toile de protection
- pièce de bois de 2 po x 4 po x 48 po
- vis
- rondelles 3/4 po
- bouchons d'expansion ou d'ancrage
- calfeutrage de salle de bain



scie à métaux



clef à ouverture variable (10 po)



clef à lavabo



clef à tuyau (12 po)



coupe-tuyau



niveau

Facultatifs, si le matériel existant est inutilisable :

- deux soupapes de fermeture d'eau avec orifice I.P.S. de 1/2 po, facultatif (vérifier canalisation de la résidence afin d'établir la dimension de l'entrée de la valve)
- tuyaux d'alimentation en eau chaude et en eau froide avec écrou de compression et bague, orifice I.P.S. de 1/2 po
- tuyau d'évacuation, siphon et tuyau d'évacuation supplémentaire au besoin

DÉPOSE DE L'ANCIEN LAVABO

1. Couper l'alimentation en eau. Fermer les deux soupapes de fermeture sous le lavabo.

S'il n'y a pas de soupape de fermeture, il est nécessaire de fermer l'eau au niveau de l'alimentation principale. L'alimentation principale se trouve habituellement au sous-sol, dans le garage ou près des fondations à l'extérieur de la maison. Elle peut également se trouver près du compteur d'eau.

S'assurer de bien avoir coupé l'eau en ouvrant le robinet jusqu'à ce que l'eau cesse de couler.

Si l'alimentation principale d'une résidence à deux étages a été fermée, il est nécessaire d'ouvrir le robinet de la cuisine et un autre robinet au même étage. Il n'y aura plus d'eau au niveau de l'ensemble des conduits. Cela permet d'éviter les fuites. S'assurer de fermer les robinets avant d'ouvrir à nouveau l'alimentation principale en eau.

2. Débrancher les conduits de vidage. Retirer le plus grand nombre de sections entre le lavabo et le mur ou le plancher pour faciliter la dépose.

Placer un récipient sous la surface de travail pour recueillir l'eau qui pourrait se trouver encore dans le tuyau de vidage.

3. Avant de déposer quoique ce soit d'autre, vérifier si les tuyaux dans le mur supportent le lavabo. Si tel est le cas, faire preuve de prudence pour déposer les raccords du robinet. Le lavabo peut tomber lorsque le robinet est débranché. Demander l'aide d'une autre personne pour le soutenir.

Débrancher le robinet des soupapes de fermeture en dévissant l'écrou de compression au niveau des joints entre les soupapes et les tuyaux d'alimentation en eau.

Si les connexions sont corrodées, se servir de la scie à métaux pour couper l'écrou. S'il n'y a pas d'écrou ou de soupape de fermeture, se servir d'un coupe-tuyaux ou d'une scie à métaux pour séparer le robinet des tuyaux d'alimentation en eau.

Avoir le récipient et une éponge à portée de main pour recueillir et essuyer l'eau qui pourrait rester dans le conduit et le robinet.

4. Déterminer la façon dont le lavabo est installé. Porter attention pour vérifier la présence d'un bon support structurel destiné à un montage mural. Se reporter à l'étape 5 pour les instructions relatives au renforcement le cas échéant.

Lorsqu'il y a un support mural à l'arrière, il sera possible de soulever le lavabo hors de sa position. Puisque le lavabo peut être lourd, demander l'aide d'une autre personne. Il est possible de déposer le lavabo fixé au plancher en le soulevant hors de la colonne ou des pattes après avoir déposé au préalable tout raccord pour fixation murale.

INSTALLATION DE VOTRE NOUVEAU LAVABO

5. Si l'installation du lavabo se fait dans une salle de bain neuve ou entièrement rénovée, se reporter aux plans du brut de plomberie pour connaître l'emplacement des soupapes de fermeture et du drain. Les entrées des soupapes de fermeture doivent correspondre à la taille des conduits dans la maison et les sorties doivent correspondre exactement aux tuyaux d'alimentation en eau qui seront acheminés au robinet. Il s'agit habituellement de tuyaux IPS de 1/2 po.

Il est également nécessaire d'installer des soupapes de fermeture si la salle de bain n'en contient pas ou si les anciennes ne sont plus utilisables ou qu'il vous est impossible de les trouver.

Une entretoise est requise pour fournir un support de fixation solide pour le nouveau lavabo. Vérifier si la salle de bain en contient un. Si tel n'est pas le cas, utiliser une scie et un ciseau pour installer une planche de 2 po x 4 po sur au moins deux des goujons muraux verticaux de 2 po x 4 po sur chaque mur du coin selon ce qui est illustré à la FIGURE 1. Bien clouer les planches pour les maintenir en place.

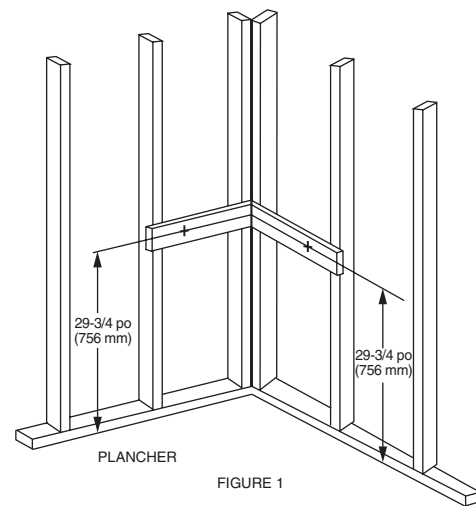


FIGURE 1

La ligne centrale des entretoises doit se trouver à 29-3/4 po du plancher des deux côtés du mur.

6. Les supports fournis avec le lavabo doivent être montés à 11 po du coin et à 29-3/4 po du plancher sur chaque mur (voir la FIGURE 2). Serrer les supports, fente centrale seulement, jusqu'à ce qu'ils supportent le lavabo tout en laissant un jeu pour le dernier ajustement. S'assurer que le support est à la position la plus haute au moment de le positionner. Placer le lavabo.

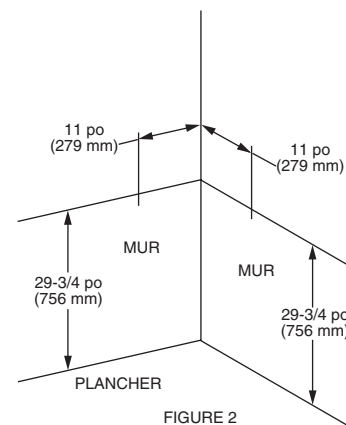


FIGURE 2

7. Positionner la base de la colonne à l'aide de l'encoche encastrée sous le lavabo comme repère. L'arrière de la colonne doit être à la verticale et éloigné de la surface du mur. Voir la FIGURE 3.

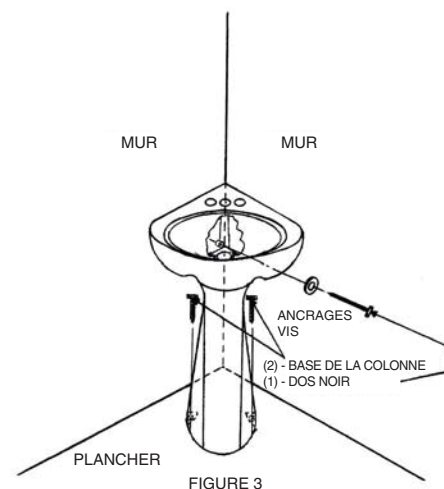


FIGURE 3

Marquer l'emplacement des trous dans le bas de la colonne. Déposer la colonne, puis percer les trous de départ selon ce qui est indiqué. Le ou les trous devraient avoir au moins 1 1/2 po de profondeur. Insérer une gaine d'expansion en plastique dans chaque trou au besoin.

INSTALLATION DE VOTRE NOUVEAU LAVABO (suite)

- Replacer le lavabo sur colonne. Placer une rondelle 3/4 po sur chaque vis, puis serrer les vis pour retenir la colonne au plancher.
- Vérifier l'alignement du lavabo sur la colonne par rapport au mur pour vous assurer qu'il est bien centré où vous le voulez. Vérifier également s'il est de niveau et ajuster au besoin.

Serrer les vis à la base de la colonne.

AVERTISSEMENT : Ne pas trop serrer pour ne pas risquer de fendre la porcelaine vitrifiée.

- Déposer le lavabo et glisser les supports vers le haut à la position la plus élevée. Replacer le lavabo pour bien positionner les supports à leur emplacement final. Déposer encore une fois le lavabo et bien serrer les supports en place en utilisant au besoin des vis supplémentaires.

- Placer le lavabo sur une bonne couche de journaux, sur une toile de protection ou encore sur la boîte d'emballage pour éviter de l'égratigner.

Installer la robinetterie et l'assemblage de vidage en suivant les instructions du fabricant du robinet. Il est également possible de relier au robinet à ce moment les tuyaux d'alimentation en eau chaude et en eau froide. Un trait de scellant peut être requis autour du robinet et de l'assemblage de vidage au point de contact avec la porcelaine. Vérifier les recommandations du fabricant du robinet. Il est plus facile de procéder à ces étapes avant d'installer le lavabo.

Replacer le lavabo et le fixer au mur à l'aide du boulon fourni à cette fin. Le trou d'ancrage se trouve à la base du lavabo, près du coin arrière, selon ce qui est illustré à la **FIGURE 3**.

- Raccorder le siphon de vidage au tuyau du siphon à clapet, puis relier le siphon au conduit de vidage dans le mur. Il est possible d'utiliser un siphon et un tuyau de vidage en plastique ou en métal selon les instructions du fabricant.

- Utiliser un coupe-tube pour couper l'extrémité libre des tuyaux d'alimentation en eau chaude ou froide à au moins 1/4 po de plus que ce qui est requis pour rejoindre les entrées des soupapes de fermeture. Il est préférable de couper les tubes plus longs et d'avoir à les ajuster par la suite. Éliminer les ébarbures ou les rebords tranchants à l'aide du papier émeri.

Relier les tuyaux d'alimentation en eau chaude et en eau froide aux soupapes de fermeture selon les instructions du fabricant.

- Ouvrir les tuyaux d'alimentation en eau, puis ouvrir les soupapes de fermeture. Vérifier la présence de fuites. Un léger serrage d'environ 1/4 de tour aura pour effet de couper toute fuite.

- De nombreuses personnes préfèrent appliquer un trait de mastic entre le lavabo et le mur. Appliquer le trait de mastic selon les instructions du fabricant.

ENTRETIEN ET NETTOYAGE

15. Le nettoyage quotidien des produits de porcelaine American Standard peut se faire à l'aide de savon antibactérien pour la vaisselle et de l'eau. Pour les taches tenaces, utiliser un peu d'AJAX® ou de Comet®. Lire toutes les instructions sur l'étiquette et bien les suivre. Dans tous les cas, bien rincer avec de l'eau et sécher l'appareil sanitaire.

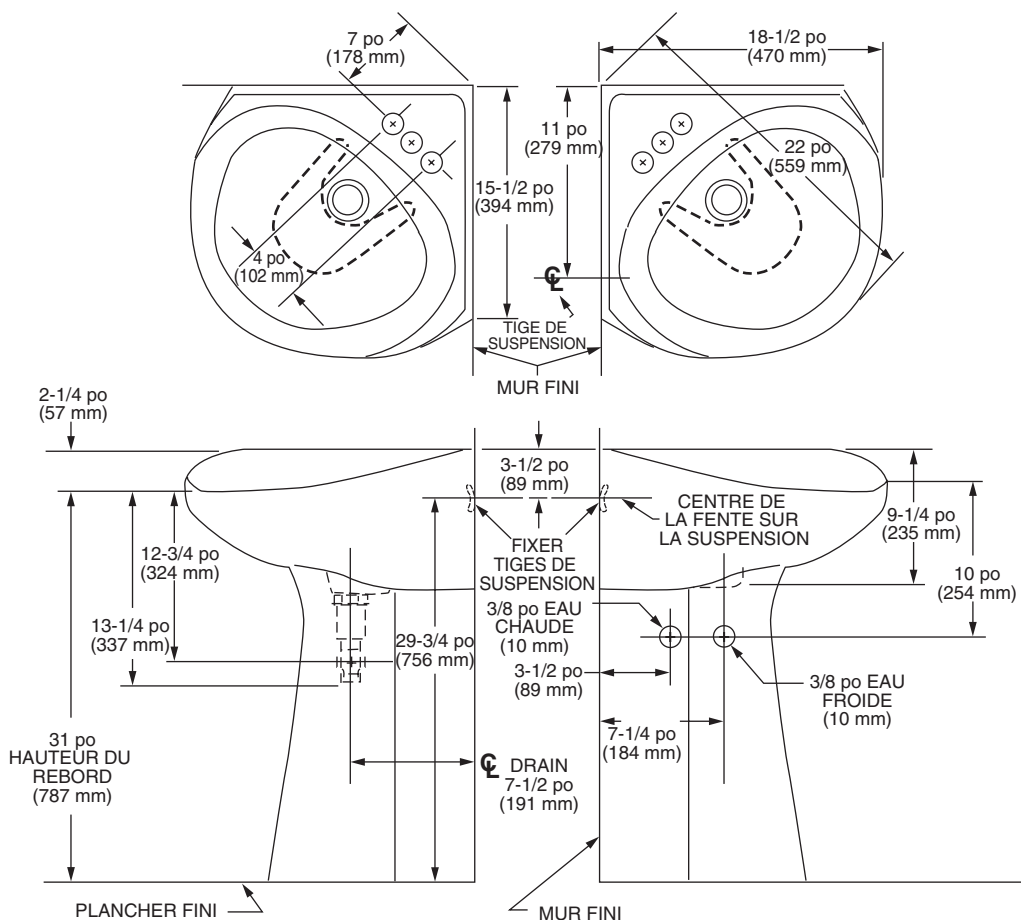
Dans les régions où l'eau est dure, un dépôt de minéraux ou de calcaire peut donner au fini un aspect mat. Pour éliminer tout dépôt calcaire sur les produits de porcelaine vitrifiée, il est possible d'utiliser le nettoyant liquide KRC-7®. Lire toutes les instructions sur l'étiquette et bien les suivre.

Dans tous les cas, bien rincer avec de l'eau et sécher l'appareil sanitaire.

PIÈCES

Politique au niveau des pièces... De façon à éviter tout délai non nécessaire ou toute incertitude quant à la satisfaction à l'égard des réclamations au titre de la garantie, les acheteurs doivent retourner la pièce défectueuse au point d'achat. Les vendeurs sont autorisés à résoudre directement avec les acheteurs toute question liée aux réclamations.

Le feuillet sur la garantie limitée est inclus avec le lavabo.



Les dimensions du robinet sont nominales et sont conformes aux seuils de tolérance établis d'après les normes A112.19.2M

POUR DE PLUS AMPLES RENSEIGNEMENTS

SERVICE À LA CLIENTÈLE : 1-800-442-1902

www.americanstandard-us.com

www.cranep plumbing.com

www.eljer.com