



# Kalia

HISTOIRES D'EAU<sup>MD</sup>

CITÉ<sup>MC</sup>

## BF1187-XXX-101

### PLUS : T2 Système de douche thermostatique

### SPÉCIFICATIONS



#### Composantes incluses

- BF1379-XXX \* : Tête de pluie avec bras mural 90°
- 102850-XXX \* : Douchette à main 3 fonctions
- 101323-XXX \* : Rail pour douchette
- 101620-XXX \* : Boyau flexible de PVC 60"
- BF1152-XXX \* : Valve de contrôle de volume 1/2" et finition
- BF1148-XXX \* : Valve 1/2" de type T/P AQUATONIK<sup>MC</sup> et finition
- 102347-XXX \* : Coude d'alimentation avec contrôle de volume intégré

\* XXX signifie que la couleur du fini doit être spécifiée.

#### Couleurs (Finis)

- Chrome : BF1187-110
- Nickel brossé PVS : BF1187-120

#### Certifications

Le modèle spécifié rencontre ou dépasse les normes suivantes ;

- ASME A112.18.1 / CSA B125.1
- ICC A117.1



Voir les fiches suivantes pour les caractéristiques détaillées de chaque composante.

#### Notes d'installation

L'installation doit être conforme aux instructions d'installation fournies avec le produit.

#### GARANTIE

Kalia inc. garantit ses produits contre tout défaut de matériel ou de fabrication dans des conditions normales d'utilisation et d'entretien.

**Veillez vous référer à la garantie Kalia comprise avec chacun des produits pour obtenir plus de détails.**



# Kalia

HISTOIRES D'EAU<sup>MD</sup>

1355, 2<sup>e</sup> Rue, Parc industriel  
Sainte-Marie (Québec)  
Canada G6E 1G9

T 418 387-9090  
1 877 GO-KALIA (1 877 465-2542)  
F 418 387-9089

[KaliaStyle.com](http://KaliaStyle.com)





# BF1379

## PLUS : Tête de pluie avec bras vertical au plafond

### SPÉCIFICATIONS

#### Caractéristiques

- Entrée d'eau 1/2" mâle NPT
- Diamètre de 254mm (10")
- Système antitartre avec jets de pulvérisation flexibles
- Orientation ajustable avec joint à rotule
- Fini PVS (Pulvérisation de Vapeur Solide) : procédé de haute technologie protégeant le fini de surface pour une durabilité accrue

#### Couleurs (Finis)

- Chrome : BF1379-110
- Nickel brossé PVS : BF1379-120

#### Certifications

Le modèle spécifié rencontre ou dépasse les normes suivantes ;

- ASME A112.18.1 / CSA B125.1



#### Emballage

- **Dimensions** : 406mm x 324mm x 133mm (16" x 12 3/4" x 5 1/4")
- **Volume** : 0.62 pi<sup>3</sup> (0.018 m<sup>3</sup>)
- **Poids total** : 3.11 lb (1.411 kg)

#### Débit maximal

- 9.5 litres/min. (2.5 gallons/min.) à 80 psi



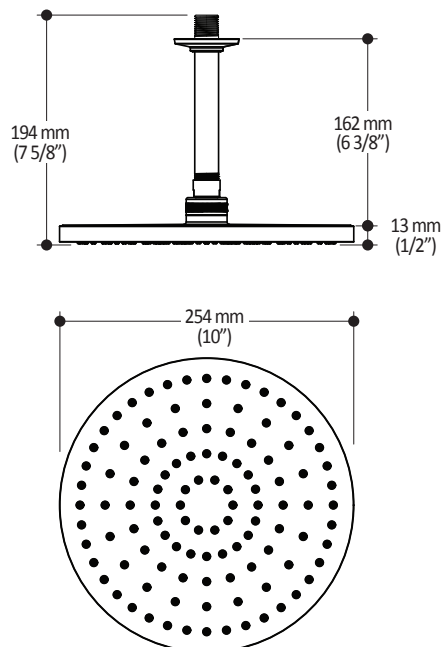
#### Notes d'installation

L'installation doit être conforme aux instructions d'installation fournies avec le produit.

#### GARANTIE

Kalia inc. garantit ses produits contre tout défaut de matériel ou de fabrication dans des conditions normales d'utilisation et d'entretien. **Veillez vous référer à la garantie Kalia comprise avec chacun des produits pour obtenir plus de détails.**

Dimensions du produit :



**Important** : Les dimensions sont approximatives et sont sujettes à changements sans préavis. Veuillez vous référer aux instructions d'installation.

**Kalia inc.**  
1355, 2<sup>e</sup> Rue  
Sainte-Marie (Québec)  
Canada G6E 1G9

t. 1-418-387-9090  
1 877 GO KALIA (1-877-465-2542)  
f. 1-418-387-9089  
www.KaliaStyle.com



# 102850

## PLUS : Douchette à main 2 fonctions

### SPÉCIFICATIONS

#### Caractéristiques

- Diamètre de 121mm (4 3/4")
- Système antitartre avec jet de pulvérisation flexible
- Entrée d'eau G1/2 mâle
- 2 fonctions directes et 1 position partagée
- Fini PVS (Pulvérisation de Vapeur Solide) : procédé de haute technologie protégeant le fini de surface pour une durabilité accrue

#### Emballage

- **Dimensions** : 349mm x 171mm x 178mm (13 3/4" x 6 3/4" x 7")
- **Volume** : 0.375 pi<sup>3</sup> (0.01 m<sup>3</sup>)
- **Poids total** : 0.69 lb (0.315 kg)

#### Débit maximal

- 9.5 litres/min. (2.5 gallons/min.) à 80 psi



#### Couleurs (Finis)

- Chrome : 102850-110
- Nickel brossé PVS : 102850-120

#### Certifications

Le modèle spécifié rencontre ou dépasse les normes suivantes ;

- ASME A112.18.1 / CSA B125.1



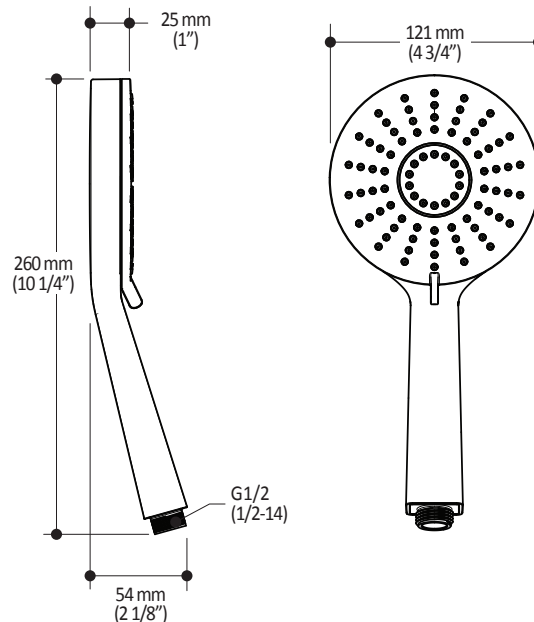
#### Notes d'installation

L'installation doit être conforme aux instructions d'installation fournies avec le produit.

#### GARANTIE

Kalia inc. garantit ses produits contre tout défaut de matériel ou de fabrication dans des conditions normales d'utilisation et d'entretien. **Veillez vous référer à la garantie Kalia comprise avec chacun des produits pour obtenir plus de détails.**

Dimensions du produit :



**Important** : Les dimensions sont approximatives et sont sujettes à changements sans préavis. Veuillez vous référer aux instructions d'installation.

**Kalia inc.**  
1355, 2<sup>e</sup> Rue  
Sainte-Marie (Québec)  
Canada G6E 1G9

t. 1-418-387-9090  
1 877 GO KALIA (1-877-465-2542)  
f. 1-418-387-9089  
www.KaliaStyle.com



Kalia

BELLINO<sup>MC</sup> / CITÉ<sup>MC</sup>

101323

Rail pour douchette

SPÉCIFICATIONS

### Caractéristiques

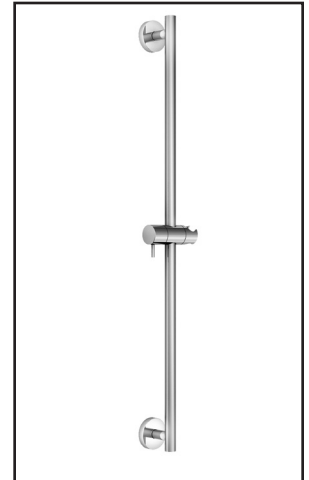
- Hauteur totale de 762mm (30")
- Système de verrouillage de 1/4 de tour
- Fini PVS (Pulvérisation de Vapeur Solide) : procédé de haute technologie protégeant le fini de surface pour une durabilité accrue

### Couleurs (Finis)

- Chrome : 101323-110
- Nickel brossé PVS : 101323-120

### Emballage

- **Dimensions** : 832mm x 152mm x 89mm  
(32 3/4" x 6" x 3 1/2")
- **Volume** : 0.40 pi<sup>3</sup> (0.011 m<sup>3</sup>)
- **Poids total** : 1.9 lb (0.86 kg)



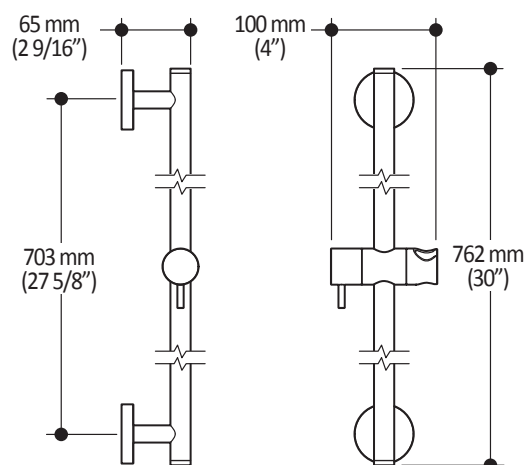
### Notes d'installation

L'installation doit être conforme aux instructions d'installation fournies avec le produit.

### GARANTIE

Kalia inc. garantit ses produits contre tout défaut de matériel ou de fabrication dans des conditions normales d'utilisation et d'entretien. **Veillez vous référer à la garantie Kalia comprise avec chacun des produits pour obtenir plus de détails.**

Dimensions du produit :



**Important** : Les dimensions sont approximatives et sont sujettes à changements sans préavis. Veuillez vous référer aux instructions d'installation.

**Kalia inc.**  
1355, 2<sup>e</sup> Rue  
Sainte-Marie (Québec)  
Canada G6E 1G9

t. 1-418-387-9090  
1 877 GO KALIA (1-877-465-2542)  
f. 1-418-387-9089  
www.KaliaStyle.com

**CITÉ<sup>MC</sup>****BF1152****Contrôle de volume 1/2" et finition****SPÉCIFICATIONS****Caractéristiques**

- Finition sans vis apparentes
- Entrée d'eau 1/2" femelle NPT vissée
- Laiton massif
- Fini PVS (Pulvérisation de Vapeur Solide) : procédé de haute technologie protégeant le fini de surface pour une durabilité accrue

**Couleurs (Finis)**

- Chrome : BF1152-110
- Nickel brossé PVS : BF1152-120

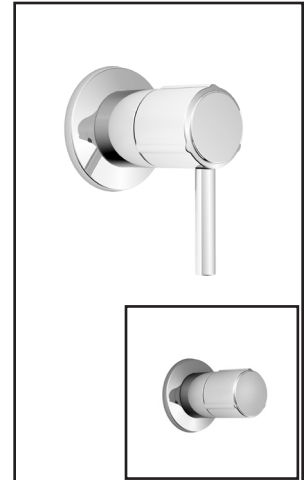
**Certifications**

Le modèle spécifié rencontre ou dépasse les normes suivantes ;

- ASME A112.18.1 / CSA B125.1

**Emballage**

- **Dimensions** : 305mm x 117mm x 92mm (12" x 4 5/8" x 3 5/8")
- **Volume** : 0.12 pi<sup>3</sup> (0.003 m<sup>3</sup>)
- **Poids total** : 2.09 lb (0.95 kg)

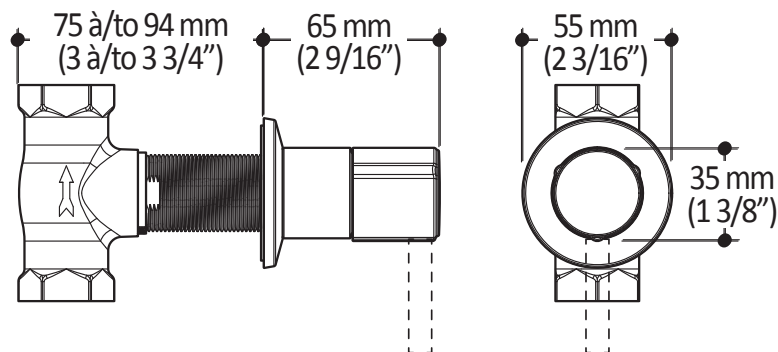
**Notes d'installation**

L'installation doit être conforme aux instructions d'installation fournies avec le produit.

**GARANTIE**

Kalia inc. garantit ses produits contre tout défaut de matériel ou de fabrication dans des conditions normales d'utilisation et d'entretien. **Veillez vous référer à la garantie Kalia comprise avec chacun des produits pour obtenir plus de détails.**

Dimensions du produit :



**Important** : Les dimensions sont approximatives et sont sujettes à changements sans préavis. Veuillez vous référer aux instructions d'installation.

**Kalia inc.**  
1355, 2<sup>e</sup> Rue  
Sainte-Marie (Québec)  
Canada G6E 1G9

t. 1-418-387-9090  
1 877 GO KALIA (1-877-465-2542)  
f. 1-418-387-9089  
www.KaliaStyle.com

**Caractéristiques**

- Construction en laiton massif
- Finition sans vis apparentes
- Valves de services avec anti-retour intégrées
- Entrée d'eau mâle 1/2NPT vissée ou soudée
- Possibilité d'installation dos-à-dos
- Ajustement total de 19 mm (3/4")
- Levier optionnel inclus

**Couleurs (Finis)**

- Chrome : BF1148-110
- Nickel brossé PVS : BF1148-120

**Certifications**

Le modèle spécifié rencontre ou dépasse les normes suivantes ;

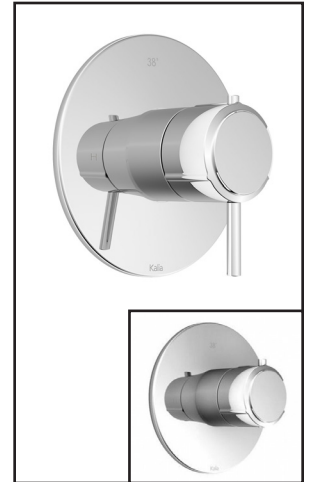
- ASME A112.18.1 / CSA B125.1
- ICC A117.1

**Emballage**

- **Dimensions** : 370 mm x 190 mm x 205 mm (14 5/8 x 7 1/2 x 8 1/8)
- **Volume** : 0.014 m<sup>3</sup> (0.51 p<sup>3</sup>)
- **Poids total** : 2.43 kg (5.35 lb)

**Débit maximal**

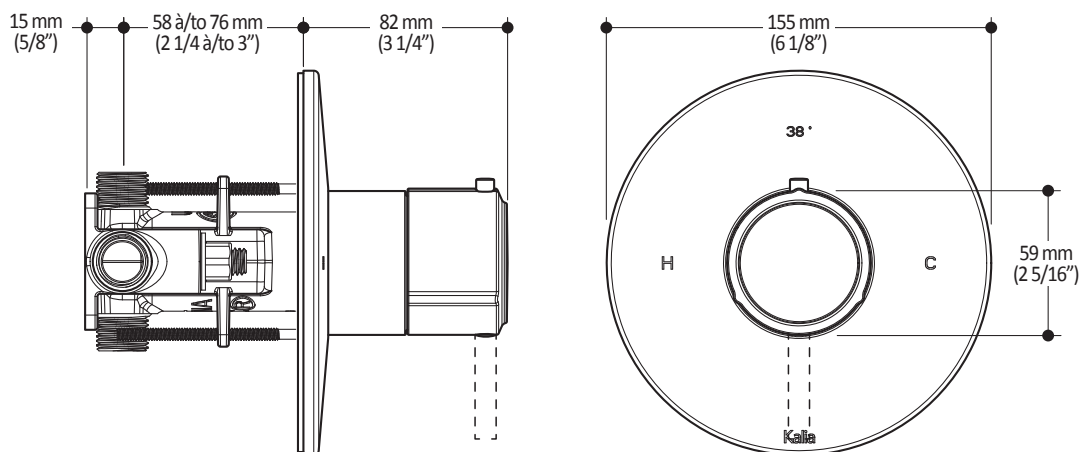
- 30 liters/min. (7.9 gallons/min.) à 60 psi

**Notes d'installation**

L'installation doit être conforme aux instructions d'installation fournies avec le produit.

**GARANTIE**

Kalia inc. garantit ses produits contre tout défaut de matériel ou de fabrication dans des conditions normales d'utilisation et d'entretien. **Veillez vous référer à la garantie Kalia comprise avec chacun des produits pour obtenir plus de détails.**

**Dimensions du produit :**

**Important :** Les dimensions sont approximatives et sont sujettes à changements sans préavis. Veuillez vous référer aux instructions d'installation.

**Kalia inc.**  
1355, 2<sup>e</sup> Rue  
Sainte-Marie (Québec)  
Canada G6E 1G9

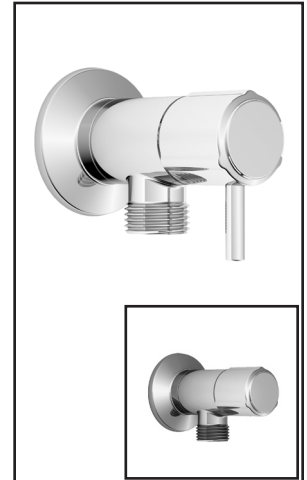
t. 1-418-387-9090  
1 877 GO KALIA (1-877-465-2542)  
f. 1-418-387-9089  
www.KaliaStyle.com

**CITÉ<sup>MC</sup>****102347****Coude d'alimentation avec contrôle de volume****SPÉCIFICATIONS****Caractéristiques**

- Entrée d'eau 1/2" femelle NPT
- Sortie d'eau G1/2 mâle
- Cartouche 3/4 avec disque en céramique
- Laiton massif
- Valve anti-retour incluse
- Fini PVS (Pulvérisation de Vapeur Solide) : procédé de haute technologie protégeant le fini de surface pour une durabilité accrue

**Emballage**

- **Dimensions** : 305mm x 117mm x 92mm (12" x 4 5/8" x 3 5/8")
- **Volume** : 0.12 pi<sup>3</sup> (0.003 m<sup>3</sup>)
- **Poids total** : 0.75 lb (0.34 kg)

**Couleurs (Finis)**

- Chrome : 102347-110
- Nickel brossé PVS : 102347-120

**Certifications**

Le modèle spécifié rencontre ou dépasse les normes suivantes ;

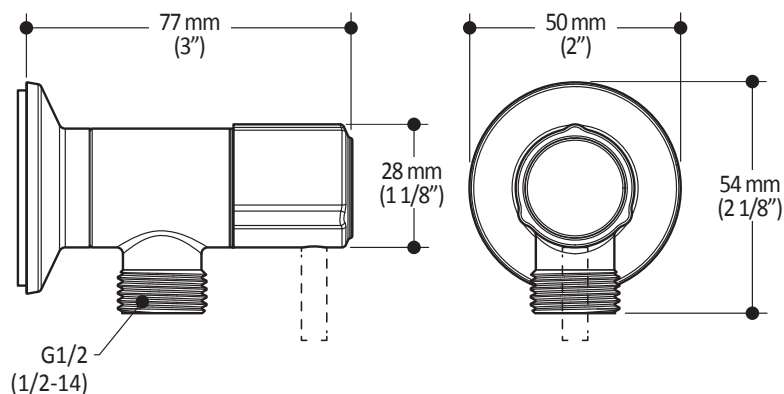
- ASME A112.18.1 / CSA B125.1

**Notes d'installation**

L'installation doit être conforme aux instructions d'installation fournies avec le produit.

**GARANTIE**

Kalia inc. garantit ses produits contre tout défaut de matériel ou de fabrication dans des conditions normales d'utilisation et d'entretien. **Veillez vous référer à la garantie Kalia comprise avec chacun des produits pour obtenir plus de détails.**

**Dimensions du produit :**

**Important :** Les dimensions sont approximatives et sont sujettes à changements sans préavis. Veuillez vous référer aux instructions d'installation.

**Kalia inc.**  
1355, 2<sup>e</sup> Rue  
Sainte-Marie (Québec)  
Canada G6E 1G9

t. 1-418-387-9090  
1 877 GO KALIA (1-877-465-2542)  
f. 1-418-387-9089  
www.KaliaStyle.com