

(H72, H74, H75, H77, H712, H715, H716, H717, H740, H769, H778, H795, H797, H798 and RP48717)

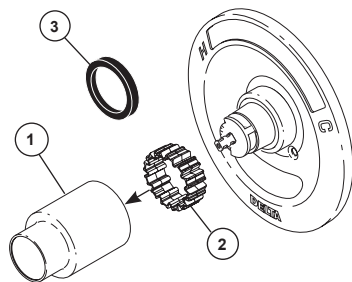
To install spacer: Remove trim sleeve (1) and position spacer (2) or (3) inside of the sleeve. Replace trim sleeve.

(H72, H74, H75, H77, H712, H715, H716, H717, H740, H769, H778 H795, H797, H798 y RP48717)

Para instalar el separador: Quite la manga del accesorio (1) y coloque el separador (2) o (3) dentro de la manga. Coloque de nuevo la manga del accesorio.

(H72, H74, H75, H77, H712, H715, H716, H717, H740, H769, H778 H795, H797, H798 et RP48717)

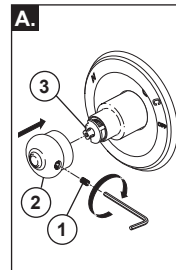
Pour poser la cale, enlevez le manchon (1) et introduisez la cale (2) ou (3) dans celui-ci. Remplacez ensuite le manchon.



Installing the Handle (H777 and H778):

A. Thread the included set screw (1) partially into handle base (2). Place handle base on valve (3) and tighten set screw to secure base.

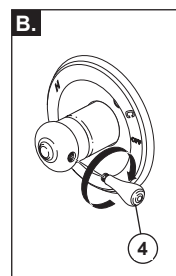
B. Thread handle blade assembly (4) into handle base.



Instalando la Manija (H777 y H778):

A. Atornille parcialmente el tornillo de presión (1), que se incluye, en la base de la manija (2). Coloque la base de la manija en la válvula (3) y apriete el tornillo de presión para asegurar la base.

B. Atornille el ensamble de la manga de la manija (4) en la base.



Installation de la Poignée (H777 et H778):

A. Introduisez partiellement la vis de calage (1) fournie dans la base de la poignée (2). Placez la base de la poignée sur la soupape (3) et serrez la vis de calage pour immobiliser la base.

B. Vissez la poignée à lame (4) sur la base de la poignée.

Installing the Handle (H740):

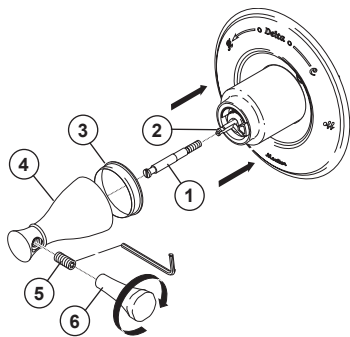
Thread stem extender (1) into valve stem (2). Be sure glide ring (3) is properly seated in bottom of handle before installing. Place handle base (4) over stem extender and secure with set screw (5). Thread handle blade (6) onto the exposed portion of the set screw.

Instalando la Manija (H740):

Enrosque la extensión de la espiga (1) en la espiga de la válvula (2). Asegúrese que el aro deslizante (3) esté debidamente asentado en la parte inferior de la manija antes de instalar. Coloque la base de la manija (4) sobre la extensión de la espiga y fíjela con un tornillo de ajuste (5). Enrosque el mango de la manija (6) en la porción expuesta del tornillo de ajuste.

Installation de la Poignée (H740):

Vissez la rallonge (1) dans la tige d'obturateur (2). Assurez-vous que l'anneau de glissement (3) est bien calé contre le fond de la manette avant de l'installer. Placez la base de manette (4) sur la rallonge et fixez-la à l'aide de la vis de calage (5). Vissez la lame de la manette (6) sur la partie exposée de la vis de calage.



WARNING:

SCRUBBING BUBBLES® BATHROOM CLEANER and **LYSOL® BASIN TUB AND TILE CLEANER** must not be used on the clear knob handles and levers. Use of these cleaners can result in cracked or severely damaged handles. If overspray gets onto the handles, immediately wipe them dry with a soft cotton cloth.

© 2017, Masco Corporation of Indiana

¡ADVERTENCIA!

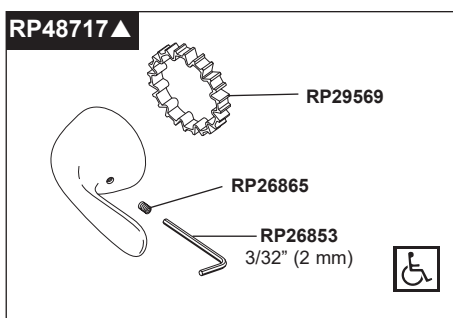
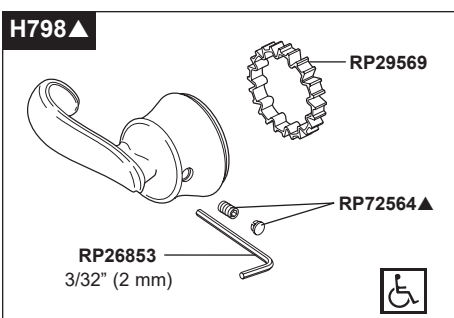
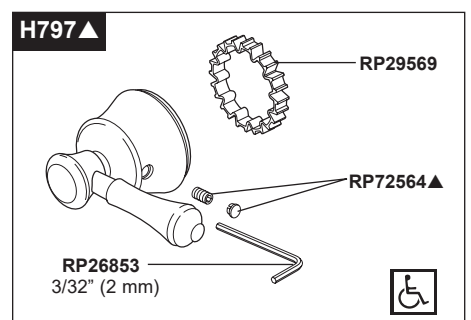
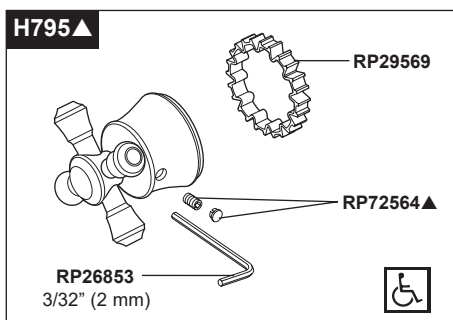
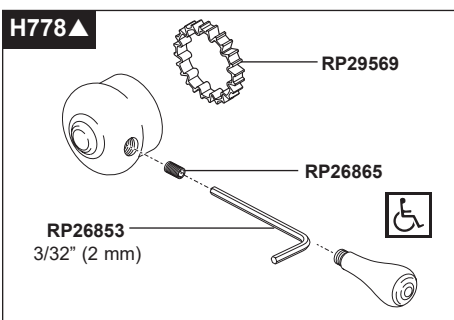
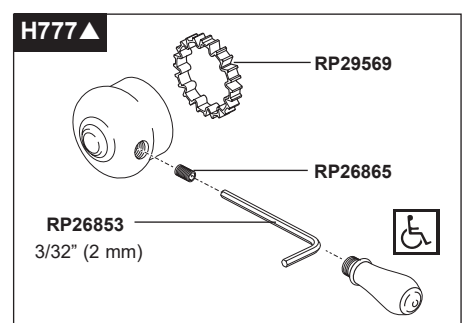
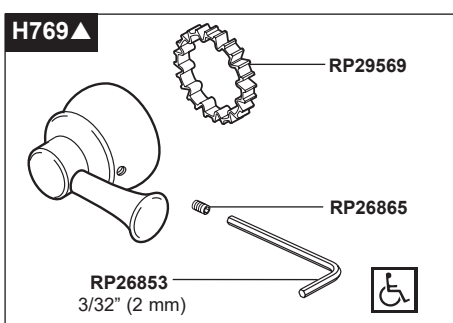
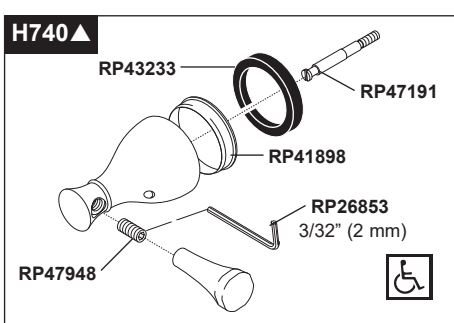
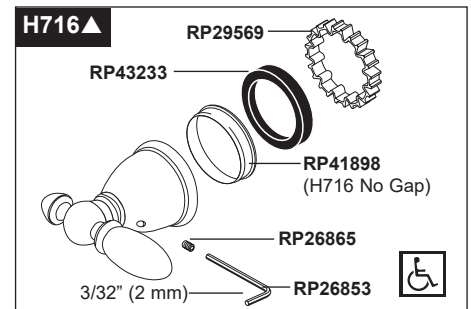
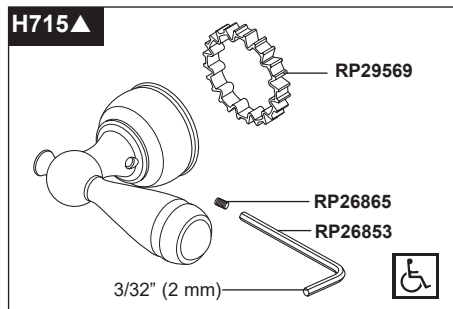
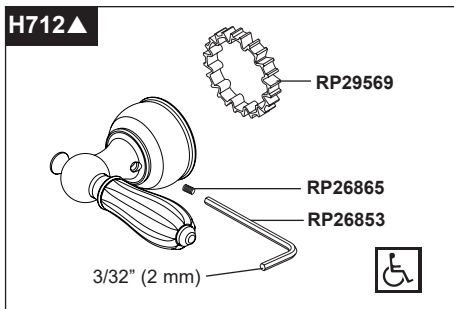
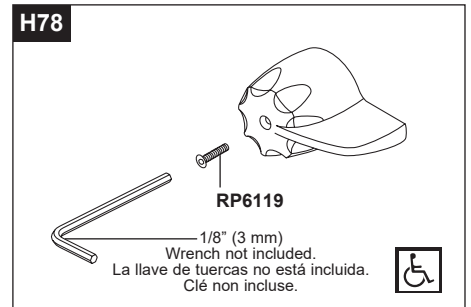
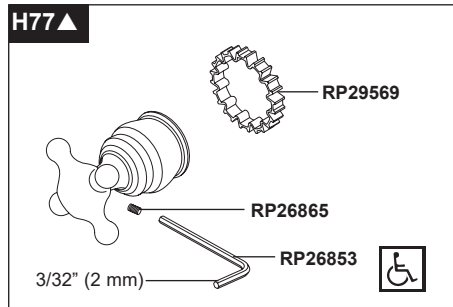
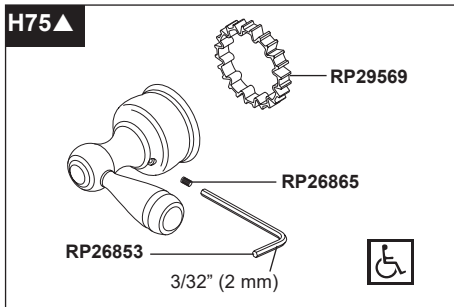
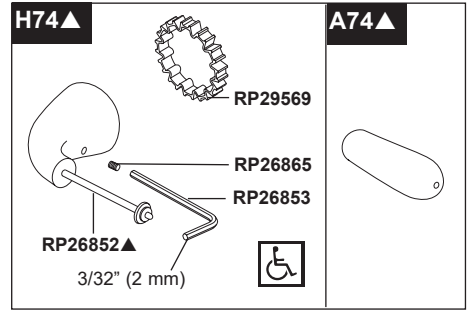
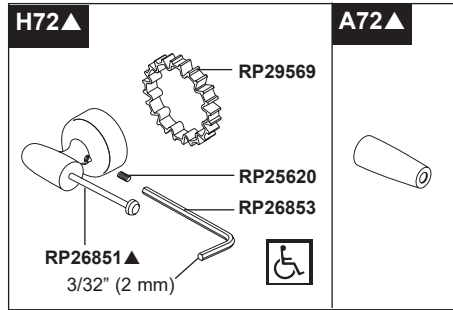
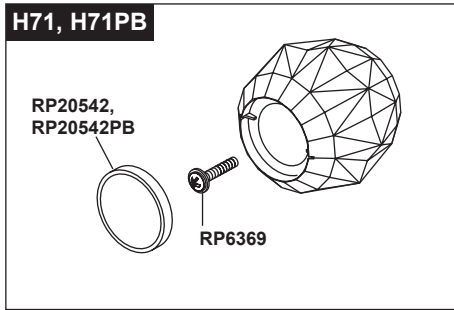
No se puede usar **SCRUBBING BUBBLES® BATHROOM CLEANER** o **LYSOL® BASIN TUB AND TILE CLEANER** en las manijas transparentes. El uso de estos productos pueden resultar en manijas rajados o severamente dañados. Si estos productos caen sobre la manija, séquelo inmediatamente con una toalla de algodón suave.

© 2017, Masco Corporación de Indiana

AVERTISSEMENT:

N'employez pas le nettoyant pour salle de bain **Scrubbing Bubbles®** ni le **Nettoyant de Lavabos, de Baignoires et de Carreaux Lysol®** sur les manettes et les poignées sphériques transparentes. Ces produits peuvent faire fissurer les poignées et les manettes ou les abîmer gravement. Si ces poignées ou ces manettes sont aspergées accidentellement par l'un ou l'autre des produits mentionnés, les essuyer immédiatement à l'aide d'un chiffon de coton doux.

© 2017, Division de Masco Indiana



▲Specify Finish
Especifique el Acabado
Précisez le Fini