

T431 430 Illustré

### NUMÉRO DE MODÈLE :

### ORGANES INTERNES :

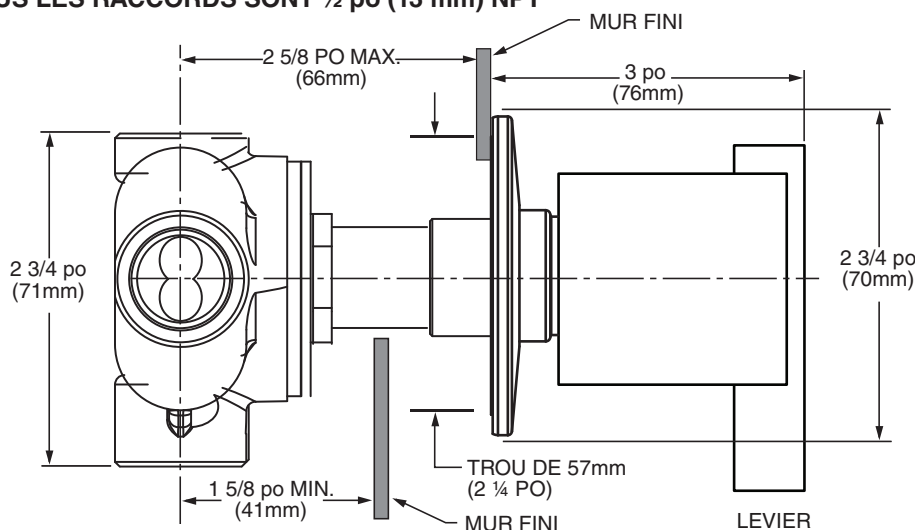
- T431 430 Organes internes d'inverseur Boulevard**  
Organes internes d'inverseur SEULEMENT. Levier. SANS inverseur.

### CORPS DE ROBINETTERIE :

- R420 Robinetterie d'inverseur encastrée à deux voies**  
Entrées/sorties de ½ po NPT. Sans levier.
- R430 Robinetterie d'inverseur encastrée à trois voies**  
Entrées/sorties de ½ po NPT. Sans levier.

**REMARQUE :** ne peut être utilisé comme robinet d'arrêt.

**TOUS LES RACCORDS SONT ½ po (13 mm) NPT**



### DESCRIPTION GÉNÉRALE :

Inverseurs encastrés : la commande rotative fait alterner le débit d'eau entre deux (R420) ou trois (R430) sorties de douche différentes (c.-à-d., pomme de douche, douche à main, jet latéral ou bec de baignoire). Corps de robinet en laiton forgé. L'entrée d'eau mélangée et deux (R420) ou trois (R430) sorties sont indiquées à l'arrière du corps du robinet. Raccords ½ po NPT sur l'entrée d'eau mélangée et deux (R420) ou trois (R430) sorties. Écusson en laiton estampé. Orifice de baignoire avec débit d'eau accru (voir le tableau).

**REMARQUE :** ne peut être utilisé comme robinet d'arrêt.

### CARACTÉRISTIQUES DU PRODUIT :

**Solide construction en laiton :** Matériau durable, idéal pour le contact prolongé avec l'eau.

**Protège-plâtre amovible :** Permet l'inspection de l'installation du robinet avant l'installation des organes internes.

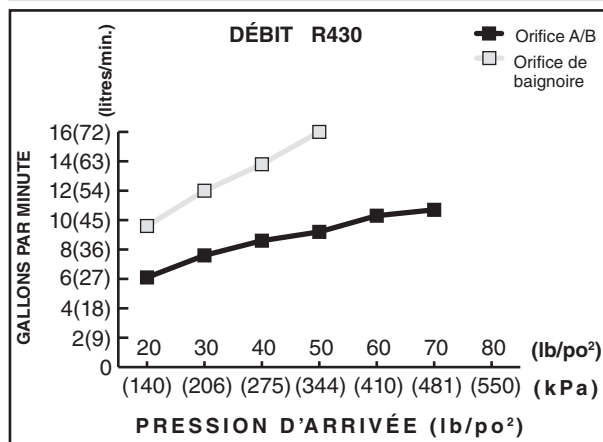
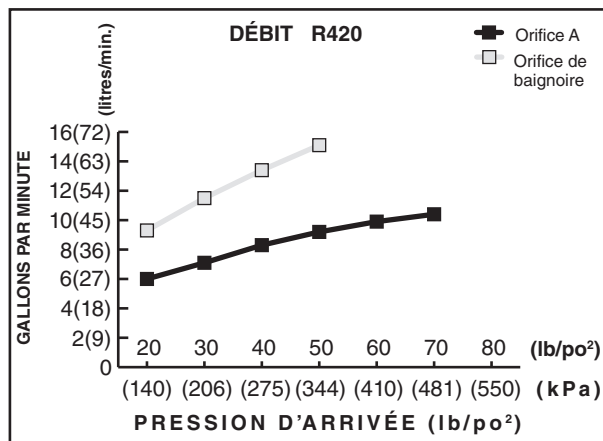
**Choix de finis :** Vaste gamme de finis durables.

Garantie à vie limitée.

### CODES ET NORMES

Ces produits respectent ou dépassent les normes et codes suivants :

ASME A112.18.1  
IAPMO (cUPC)



ORGANES INTERNES**	Numéro de produit	Description	Options de fini	
			Chrome poli	Nickel satiné (PVD)
			002	295
T431 430	Organes internes d'inverseur. Levier. SANS robinet.			

CORPS DE ROBINETTERIE	Numéro de produit	Description		
			R420	Inverseur encastré à deux voies. Sans levier.
			R430	Inverseur encastré à trois voies. Sans levier.

\*\* ROBINETTERIE ET ORGANES INTERNES VENDUS SÉPARÉMENT.