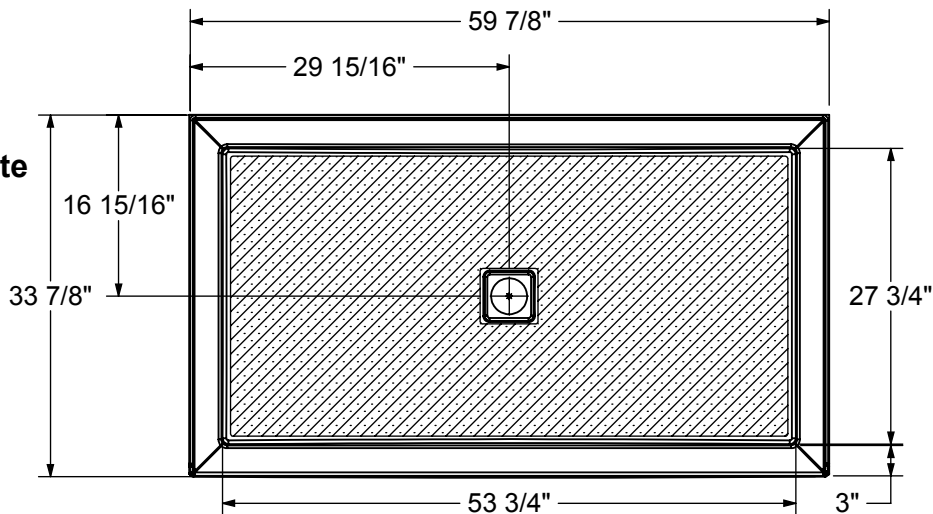
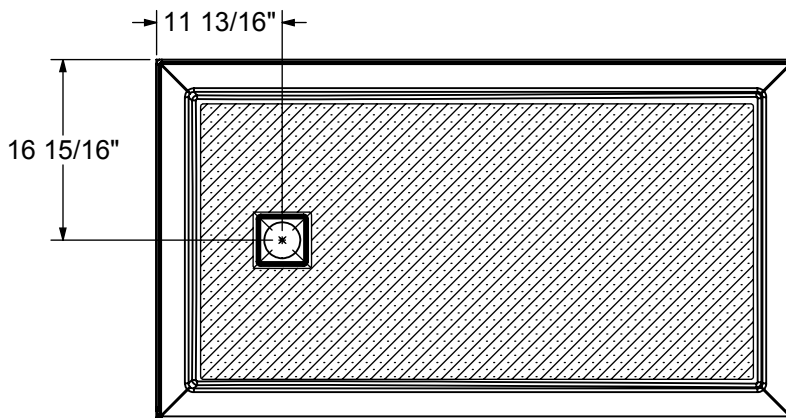
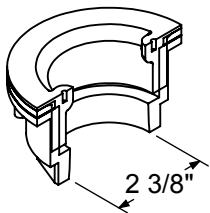
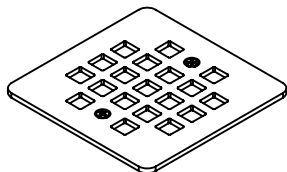


La zone hachurée représente  
la surface antidérapante

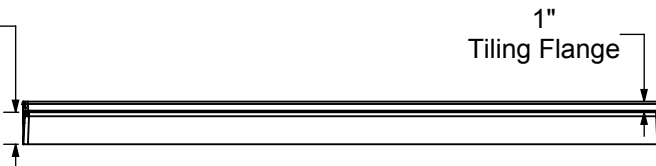


DRAIN INCLUS  
POUR LES B3 SQUARE SEULEMENT



$3$ "  
Threshold height

$1$ "  
Tiling Flange



Ce dessin technique est universel pour toutes les configurations de 6034.

Bride de carrelage intégrée :  $1$ " hauteur x  $\frac{1}{4}$ " épais

La position des brides de carrelage est déterminée par la configuration choisie.

Toutes ces dimensions sont approximatives. Afin d'assurer une installation parfaite, les dimensions de la structure doivent être vérifiées à partir de l'unité