

**DESCRIPTION GÉNÉRALE :**

Valve de chasse de toilette Selectronic<sup>MC</sup> exposée, alimentée par un circuit c.a. en fil métallique, et activée par capteur pour cuvette à ergot supérieur de 1 1/2 po (38 mm) avec montage au sol ou au mur.

L'entrée comprend un robinet d'arrêt d'équerre de 1 po (25 mm) d'IPS avec protection contre le retour d'eau, un capuchon à l'épreuve du vandalisme, un ensemble de soudure à l'étain, un tube de revêtement et une bride murale.

L'entrée comprend un reniflard de 1 1/2 po (38 mm), un raccord de bec et une bride.

**CARACTÉRISTIQUES DU PRODUIT :**

- Valve de chasse électronique avec système Selectronic<sup>TM</sup> de proximité pour une activation mains libres.
- Comprend un transformateur c.a. sur fil métallique approuvé par l'UL
- Tension d'entrée : 100 - 250 V c.a., 50 - 60 Hz. Tension de sortie : 6 V c.c.
- Mécanisme à piston auto-nettoyant avec ressort-racler intégré pour empêcher que la toilette se bouche et minimiser l'entretien.
- Le mécanisme à piston offre une précision accrue et une capacité supérieure de répétition de la chasse.
- About réglable
- Les joints en EPDM résistant aux produits chimiques ne sont pas affectés par la chloramine ou l'ammoniac.
- La valve demeure fermée et n'a pas besoin d'être réinitialisée après une coupure de courant ou une chute de la pression d'eau.
- Un bouton prioritaire entièrement mécanique peut tirer la chasse de la toilette lors d'une coupure de courant.
- Plaque de revêtement métal à l'épreuve du vandalisme (boîtier électrique double fourni par d'autres fournisseurs) sans aucun dispositif de fixation visible.
- Capteur et commandes électroniques entièrement intégrés et résistants à l'eau.
- La portée peut être réglée manuellement ou à partir d'une télécommande.
- Chasse sanitaire - la chasse s'active automatiquement après 24 heures d'inactivité afin de nettoyer l'appareil et maintenir le garde-d'eau.
- Aucun réglage de volume externe.
- Délai d'activation de 5 secondes pour éviter les activations involontaires de la chasse.
- Délai de chasse de 3 secondes.
- Installation pour droitier ou gaucher possible.

**NUMÉRO DE MODÈLE :**

❑ **6067161.002 ALIMENTATION PAR CIRCUIT C.A. EN FIL METALLIQUE :** Comprend un transformateur c.a. sur fil métallique approuvé par l'UL (boîtier électrique fourni par d'autres fournisseurs). Raccordement de 1 1/2 po (292 mm)

❑ **6068161.002 ALIMENTATION MULTI C.A. :** Comprend un câble d'extension de 10 pieds pour le transformateur (vendu séparément) pouvant alimenter jusqu'à 15 robinets ou valves de chasse simultanément. Raccordement de 1 1/2 po (292 mm)

**PRESSION D'UTILISATION :**

Échelle globale : 20 psi/138 kPa-125 psi/862 kPa\*\*  
Recommandé : 25 psi/172 kPa (écoulement)-80 psi/552 kPa (statique)

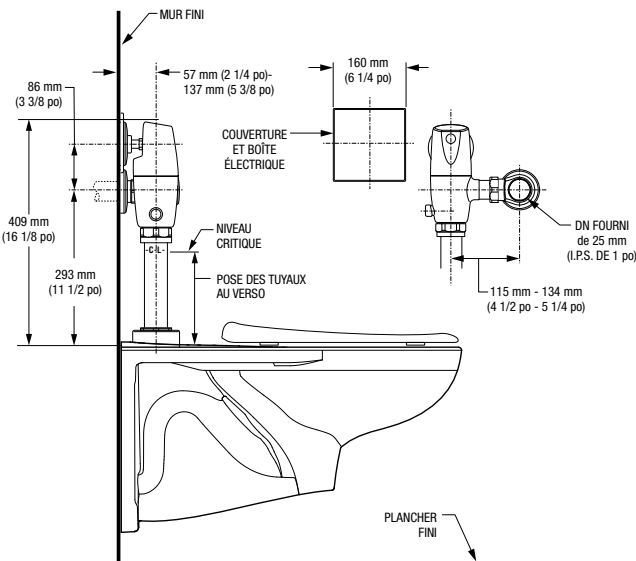
**EXIGENCE D'ÉCOULEMENT**

21 gpm (94,6 l/min.)  
\*\* Une pression d'eau supérieure à 80 psi/552 kPa n'est pas recommandée pour la plupart des conduits de plomberie.

**ACCESSOIRES :**

- Brides coulées murales (1 po et 1 1/2 po)
- Dispositif de support du tuyau en anneau rigide (2 1/2 po et 6 po [152 mm] C-E)
- Dispositif de support du tuyau en anneau fendu (2 1/2 po et 6 po [152 mm] C-E)

INSTALLATION STANDARD DE TOILETTE :  
MODÈLE ILLUSTRÉ : TOILETTE AFWALL<sup>MC</sup>



**ACCÈS FACILE B651.12**

**SPÉCIFICATION RECOMMANDÉE :**

La valve de chasse de toilette avec capteur infrarouge électronique de proximité comprend un mécanisme à piston auto-nettoyant. Comprend tous les types d'alimentation inscrits dans l'UL qui fournissent une alimentation de 6 V c.c. Comprend un bouton prioritaire entièrement mécanique pour tirer la chasse de la toilette sans avoir recours à de l'électricité. Comprend un corps de valve en laiton coulé et un revêtement métallique chromé, et un capuchon à l'épreuve du vandalisme. Arrêt d'équerre avec protection contre le retour d'eau et reniflard inclus. 1,3 gpc (6,0 lpc). La valve de chasse est un modèle American Standard numéro 606\_161.002.

