



Optional Accessories



BGZ18S



BGZ10S



MBZ16

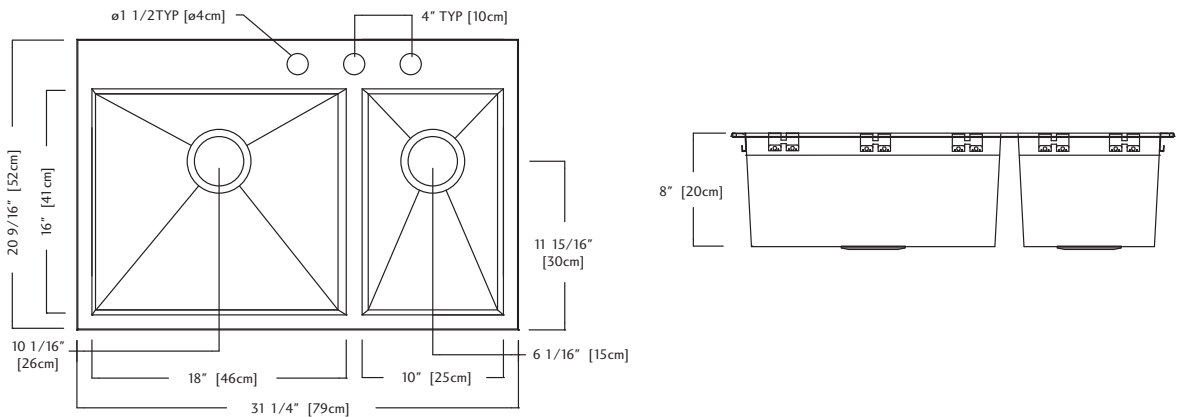


DBR10S



C09S

UPC®



QCLF2031R/8 SPECIFICATION

Model QCLF2031R/8 is a large/small bowl fabricated combination ledgeback sink, zero radius corners, manufactured for Franke Kindred Canada Limited from 20 gauge, 18-8 stainless steel. All exposed surfaces have a #4 commercial satin finish. Sink has sound dampening pads and is fully undercoated. Basket strainer waste fittings (3 1/2", 89 mm), installation hardware, instructions and templates for drop-in and undermount applications are included. Sink is backed with a limited buyer lifetime warranty.

- O.D. 20 9/16" x 31 1/4" x 8" (52 x 79 x 20 cm)
- **33" cabinet - recommended minimum for Kindred topmount method**
- **36" cabinet - recommended minimum for Kindred undermount method**
- 33" cabinet - minimum to accept sink bowls

QCLF2031R/8/3 3 hole - 1 1/2" diameter, 4" center-to-center FUN#101.0191.927

QCLF2031R/8/1 1 hole on center FUN#101.0191.926



Accessoires optionnels



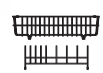
BGZ18S



BGZ10S



MBZ16

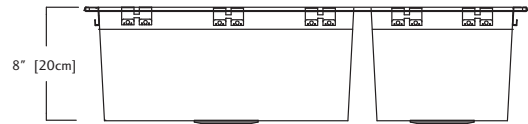
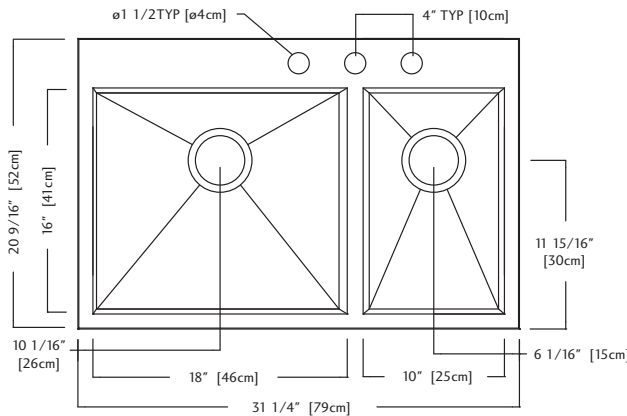


DBR10S



C09S

UPC®



QCLF2031R/8 DONNÉES TECHNIQUES

Le modèle QCLF2031R/8 est un évier avec plage arrière, à cuvettes combinées petite/grande, avec coins à rayon de zéro, fabriqué pour Franke Kindred Canada Limited dans de l'acier inoxydable 18-8 de calibre 20. Toutes les surfaces apparentes ont un fini commercial satiné poli no 4. L'évier est muni de patins insonorisants et d'un enduit sur toute la surface inférieure. Les bords d'évier à crépine-panier (3 1/2 po, 89 mm), les accessoires d'installation, les directives et les gabarits pour montage à encastrer ou sous comptoir sont compris. L'évier fait l'objet d'une garantie limitée à vie offerte à l'acheteur.

- Dimensions hors-tout: 52 x 79 x 20 cm (20 9/16 x 31 1/4 x 8 po)
- **Une dimension minimale d'armoire de 33 po est recommandée pour une installation par le dessus**
- **Une dimension minimale d'armoire de 36 po est recommandée pour une installation sous comptoir**
- Armoire de 33 po - minimum recevant les cuvettes d'évier

QCLF2031R/8/3 3 trous - 1 1/2 po de diamètre, 4 po d'entraxe FUN#101.0191.927

QCLF2031R/8/1 1 trou au centre FUN#101.0191.926