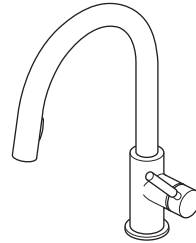


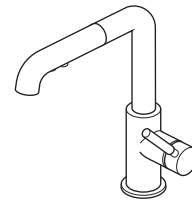
**HIGH-RISE PULL-DOWN KITCHEN,
PULL-OUT AND BAR / PREP FAUCETS**
**LLAVES DE AGUA-GRIFOS CUELLO
DE GANSO, DESPLEGABLES PARA LA
COCINA, EXTRAÍBLES Y PARA BAR / PREP**
**ROBINETS COL-DE-CYGNE À BEC-
DOUCHETTE RÉTRACTABLE POUR ÉVIER
DE CUISINE, ROBINETS À BEC-DOUCHETTE
RÉTRACTABLE ET ROBINETS POUR ÉVIER
DE BAR OU D'ÎLOT**

Models/Modelos/Modèles
63020LF, 63220LF & 63920LF
Series/Series/Seria
SOLNA®

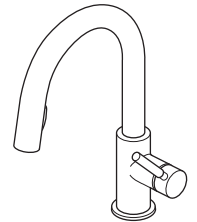
Write purchased model number here.
Escriba aquí el número del modelo comprado.
Inscrivez le numéro de modèle ici.



63020LF



63220LF



63920LF

You may need/Usted puede necesitar/Articles dont vous pouvez avoir besoin:



**For easy installation of your
Brizo® faucet you will need:**

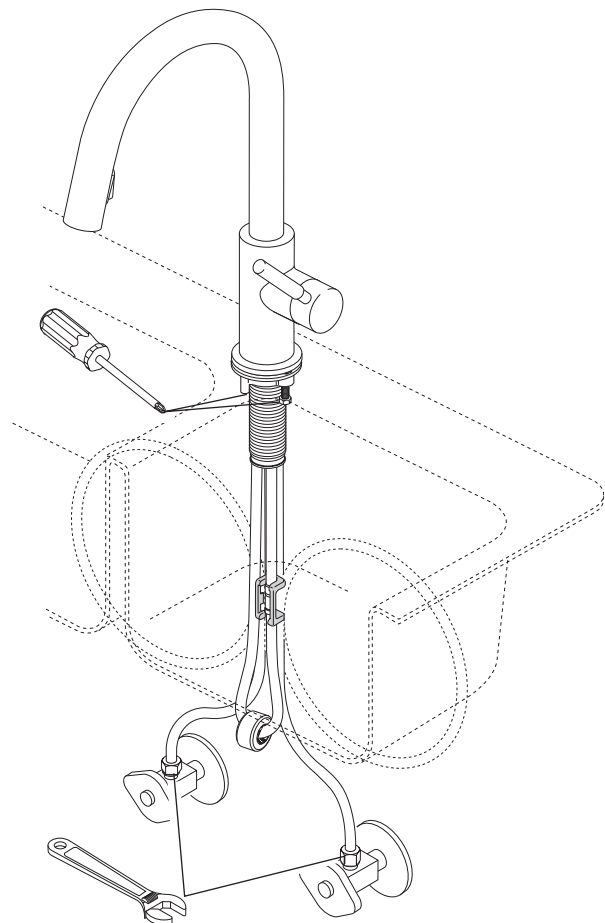
- To **READ ALL** the instructions completely before beginning.
- To **READ ALL** warnings, care, and maintenance information.

**Para instalación fácil de su llave
Brizo® usted necesitará:**

- **LEER TODAS** las instrucciones completamente antes de empezar.
- **LEER TODOS** los avisos, cuidados, e información de mantenimiento.

**Pour installer votre robinet
Brizo® facilement, vous devez:**

- **LIRE TOUTES** les instructions avant de débiter;
- **LIRE TOUS** les avertissements ainsi que toutes les instructions de nettoyage et d'entretien;



Limited Warranty on Brizo® Faucets

Parts and Finish

All parts (other than electronic parts and batteries) and finishes of this Brizo® faucet are warranted to the original consumer purchaser to be free from defects in material and workmanship for as long as the original consumer purchaser owns the home in which the faucet was first installed or, for commercial users, for 5 years from the date of purchase.

Electronic Parts and Batteries (if applicable)

Electronic parts (other than batteries), if any, of this Brizo® faucet are warranted to the original consumer purchaser to be free from defects in material and workmanship for 5 years from the date of purchase or, for commercial users, for one year from the date of purchase. No warranty is provided on batteries.

Brizo Kitchen & Bath Company will replace, FREE OF CHARGE, during the applicable warranty period, any part or finish that proves defective in material and/or workmanship under normal installation, use and service. If repair or replacement is not practical, Brizo Kitchen & Bath Company may elect to refund the purchase price in exchange for the return of the product. **These are your exclusive remedies.**

Brizo Kitchen & Bath Company recommends using a professional plumber for all installation and repair. We also recommend that you use only genuine Brizo® replacement parts.

Brizo Kitchen & Bath Company shall not be liable for any damage to the faucet resulting from misuse, abuse, neglect or improper or incorrectly performed installation, maintenance or repair, including failure to follow the applicable care and cleaning instructions.

Replacement parts may be obtained by calling the applicable number below or by writing to:

In the United States and Mexico:

Brizo Kitchen & Bath Company
Product Service
55 E. 111th Street
Indianapolis, IN 46280
1-877-345-BRIZO (2749)
brizosupport@brizo.com

In Canada:

Masco Canada Limited, Plumbing Group
Technical Service Centre
350 South Edgeware Road
St. Thomas, Ontario, Canada N5P 4L1
1-877-345-BRIZO (2749)
customerservice@mascocanada.com

Proof of purchase (original sales receipt) from the original purchaser must be made available to Brizo Kitchen & Bath Company for all warranty claims unless the purchaser has registered the product with Brizo Kitchen & Bath Company. This warranty applies only to Brizo® faucets manufactured after January 1, 1995 and installed in the United States of America, Canada and Mexico.

BRIZO KITCHEN & BATH COMPANY SHALL NOT BE LIABLE FOR ANY SPECIAL, INCIDENTAL OR CONSEQUENTIAL DAMAGES (INCLUDING LABOR CHARGES) FOR BREACH OF ANY EXPRESS OR IMPLIED WARRANTY ON THE FAUCET. Some states/provinces do not allow the exclusion or limitation of special, incidental or consequential damages, so these limitations and exclusions may not apply to you. This warranty gives you special legal rights. You may also have other rights which vary from state/province to state/province.

This is Brizo Kitchen & Bath Company's exclusive written warranty and the warranty is not transferable.

If you have any questions or concerns regarding our warranty, please view our Warranty FAQs at www.Brizo.com, email us at brizosupport@brizo.com or call us at the applicable number above.

© 2017 Masco Corporation of Indiana

Garantía Limitada de las Llaves de Agua (grifos) Brizo®

Piezas y acabado

Todas las piezas (excepto las piezas electrónicas y las pilas) y los acabados de esta llave de agua Brizo® están garantizados al consumidor comprador original de estar libres de defectos en material y fabricación durante el tiempo que el comprador original posea la vivienda en la que la llave de agua fue originalmente instalada o, para los consumidores comerciales, durante 5 años a partir de la fecha de compra.

Componentes electrónicos y pilas (si aplicable)

Todas las piezas (salvo las pilas), si hay, de esta llave de agua Brizo® están garantizadas al consumidor comprador original de estar libres de defectos en materiales y fabricación durante 5 años a partir de la fecha de compra o, para los usuarios comerciales, por un año a partir de la fecha de compra. No se garantizan las pilas.

Brizo Kitchen & Bath Company reemplazará, SIN CARGO, durante el período de garantía aplicable, cualquier pieza o acabado que pruebe tener defectos de material y/o fabricación bajo la instalación, uso y servicio normal. Si la reparación o su reemplazo no es práctico, Brizo Kitchen & Bath Company tiene la opción de reembolsarle su dinero por la cantidad del precio de compra a cambio de la devolución del producto. **Estos son sus únicos recursos.**

Brizo Kitchen & Bath Company recomienda que use los servicios de un plomero profesional para todas las instalaciones y reparaciones. También le recomendamos que utilice sólo las piezas de repuesto originales de Brizo®.

Brizo Kitchen & Bath Company no será responsable por cualquier daño a la llave de agua que resulte del mal uso, abuso, negligencia o mala instalación o mantenimiento o reparación incorrecta, incluyendo el no seguir los cuidados aplicables y las instrucciones de limpieza.

Las piezas de repuesto se pueden obtener llamando al número correspondiente más abajo, o escribiendo a:

En los Estados Unidos y México:

Brizo Kitchen & Bath Company
Product Service
55 E. 111th Street
Indianapolis, IN 46280
1-877-345-BRIZO (2749)
brizosupport@brizo.com

En Canadá:

Masco Canada Limited, Plumbing Group
Technical Service Centre
350 South Edgeware Road
St. Thomas, Ontario, Canada N5P 4L1
1-877-345-BRIZO (2749)
customerservice@mascocanada.com

La prueba de compra (recibo original) del comprador original debe ser disponible a Brizo Kitchen & Bath Company para todos los reclamos a menos que el comprador haya registrado el producto con Brizo Kitchen & Bath Company. Esta garantía le aplica sólo a las llaves de agua de Brizo® fabricadas después del 1 de enero 1995 e instaladas en los Estados Unidos de América, Canadá y México.

BRIZO KITCHEN & BATH COMPANY NO SE HACE RESPONSABLE POR CUALQUIER DAÑO ESPECIAL, INCIDENTAL O CONSECUENTE (INCLUYENDO LOS GASTOS DE MANO DE OBRA) POR EL INCUMPLIMIENTO DE CUALQUIER GARANTÍA EXPRESA O IMPLÍCITA DE LA LLAVE DE AGUA. Algunos estados/provincias no permiten la exclusión o limitación de daños especiales, incidentales o consecuentes, por lo que estas limitaciones y exclusiones pueden no aplicarse a usted. Esta garantía le otorga derechos legales. Usted también puede tener otros derechos que varían de estado/provincia a estado/provincia.

Esta es la garantía exclusiva por escrito de Brizo Kitchen & Bath Company y la garantía no es transferible.

Si usted tiene alguna pregunta o inquietud acerca de nuestra garantía, por favor, vea nuestra sección de preguntas frecuentes FAQ sobre la garantía en www.Brizo.com, también puede enviarnos un correo electrónico a brizosupport@brizo.com o llámenos al número que le corresponda anteriormente incluido.

© 2017 Masco Corporación de Indiana

Garantie limitée des robinets Brizo®

Pièces et finis

Toutes les pièces (à l'exception des composants électroniques et des piles) et tous les finis de ce robinet Brizo® sont protégés contre les défauts du matériau et les vices de fabrication par une garantie qui est consentie au premier acheteur et qui demeure valide tant que celui-ci demeure propriétaire de la maison dans laquelle le robinet a été installé. Dans le cas d'une utilisation commerciale, la garantie est de 5 ans à compter de la date d'achat.

Composants électroniques et piles (le cas échéant)

Si ce robinet Brizo® comporte des composants électroniques, ces composants (à l'exception des piles) sont protégés contre les défauts du matériau et les vices de fabrication par une garantie consentie au premier acheteur qui est d'une durée de 5 ans à compter de la date d'achat. Dans le cas d'une utilisation commerciale, la garantie est d'un an à compter de la date d'achat. Aucune garantie ne couvre les piles.

Brizo Kitchen & Bath Company remplacera, GRATUITEMENT, pendant la période de garantie applicable, toute pièce ou tout fini qui présentera une défectuosité du matériau et/ou un vice de fabrication pour autant que le robinet ait été installé, utilisé et entretenu normalement. S'il est impossible de réparer ou de remplacer le robinet, Brizo Kitchen & Bath Company pourra décider de rembourser le prix d'achat du produit pour autant que celui-ci lui soit retourné. **Il s'agit de vos seuls recours.**

Brizo Kitchen & Bath Company recommande de confier l'installation et la réparation à un plombier professionnel. Nous vous recommandons également d'utiliser uniquement des pièces de rechange authentiques Brizo®.

Brizo Kitchen & Bath Company se dégage de toute responsabilité à l'égard des dommages causés au robinet en raison d'un mauvais usage, d'un usage abusif, de la négligence ou de l'utilisation d'une méthode d'installation, de maintenance ou de réparation incorrecte ou inadéquate, y compris les dommages résultant du non-respect des instructions de nettoyage et d'entretien applicables.

Pour obtenir des pièces de rechange, veuillez appeler au numéro applicable ci-dessous ou écrire à l'adresse applicable ci-dessous.

Aux États-Unis et au Mexique :

Brizo Kitchen & Bath Company
Product Service
55 E. 111th Street
Indianapolis, IN 46280
1-877-345-BRIZO (2749)
brizosupport@brizo.com

Au Canada:

Masco Canada Limited, Plumbing Group
Technical Service Centre
350 South Edgeware Road
St. Thomas, Ontario, Canada N5P 4L1
1-877-345-BRIZO (2749)
customerservice@mascocanada.com

La preuve d'achat (reçu original) du premier acheteur doit être présentée à Brizo Kitchen & Bath Company pour toutes les demandes en vertu de la garantie, sauf si le produit a été enregistré auprès de Brizo Kitchen & Bath Company. La présente garantie s'applique uniquement aux robinets Brizo® fabriqués après le 1er janvier 1995 et installés aux États-Unis d'Amérique, au Canada et au Mexique.

BRIZO KITCHEN & BATH COMPANY SE DÉGAGE DE TOUTE RESPONSABILITÉ À L'ÉGARD DES DOMMAGES PARTICULIERS, CONSÉCUTIFS OU INDIRECTS (Y COMPRIS LES FRAIS DE MAIN-D'ŒUVRE) QUI POURRAIENT RÉSULTER DE LA VIOLATION D'UNE GARANTIE IMPLÍCITE OU EXPLICITE QUELCONQUE SUR LE ROBINET. Dans les États ou les provinces où il est interdit de limiter ou d'exclure la responsabilité à l'égard des dommages particuliers, consécutifs ou indirects, les limites et les exclusions susmentionnées ne s'appliquent pas. La présente garantie vous donne des droits précis qui peuvent varier selon l'état ou la province où vous résidez.

La présente garantie écrite est la garantie exclusive offerte par Brizo Kitchen & Bath Company et elle n'est pas transférable.

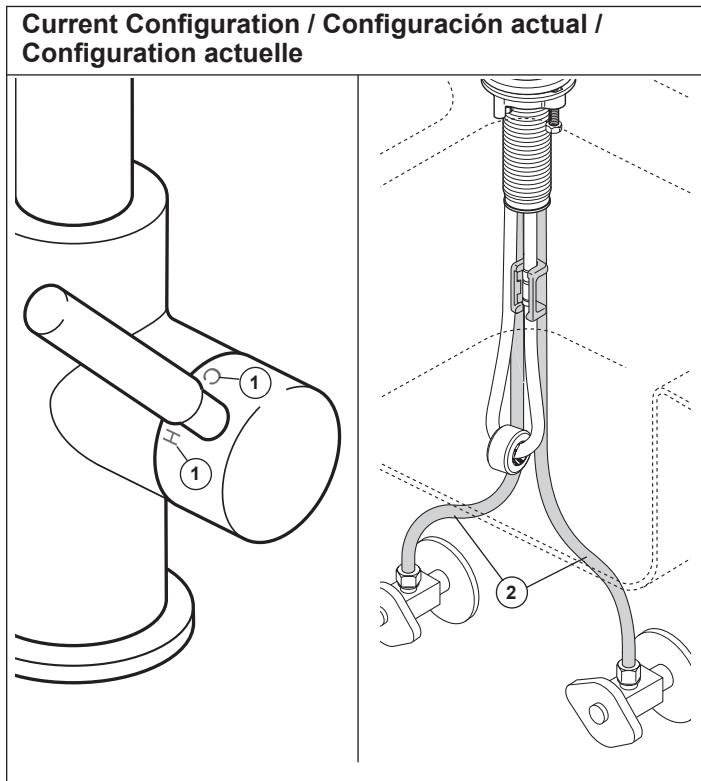
Si vous avez des questions ou des préoccupations en ce qui concerne notre garantie, veuillez consulter la page Warranty FAQs à www.Brizo.com, faire parvenir un courriel à brizosupport@brizo.com ou nous appeler au numéro applicable.

© 2017 Division de Masco Indiana

The Solna 63020LF pull-down and 63920LF prep models have been produced in two configurations. If you have a problem with your faucet and need to contact Delta Faucet, please take a few moments to determine which design option you have installed.

Los modelos 63020LF Solna desplegable y 63920LF para preparativos han sido fabricados en dos configuraciones. Si usted tiene una dificultad con su llave de agua y necesita ponerse en contacto con Delta Faucet, por favor tome un momento para determinar qué opción de diseño ha instalado.

Les robinets à douchette rétractable Solna 63020LF pour évier de cuisine et les robinets à douchette rétractable 63920LF pour évier d'îlot ont été produits en deux configurations. Si vous éprouvez des difficultés avec votre robinet et vous devez communiquer avec Delta Faucet, veuillez d'abord prendre quelques instants pour examiner le robinet et en déterminer la configuration.



Current Configuration

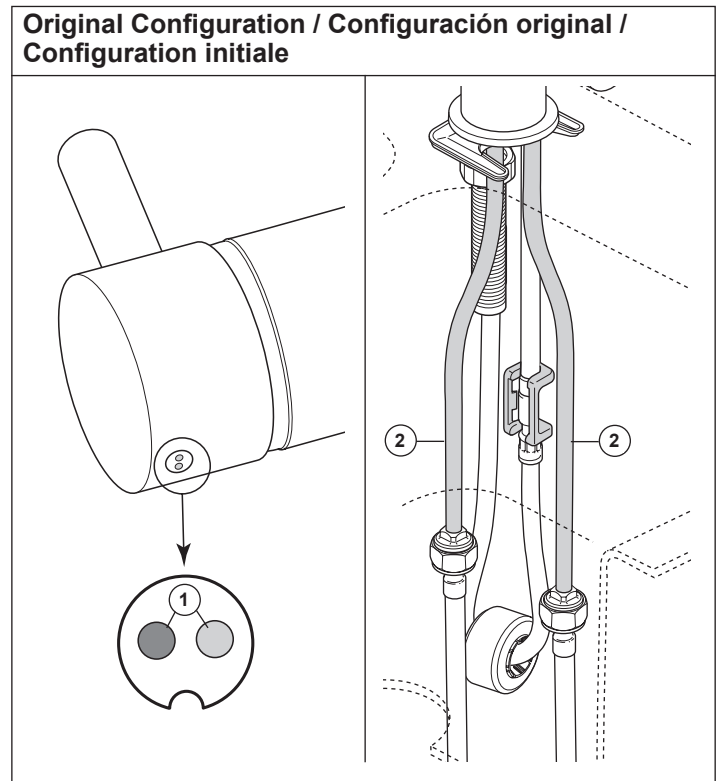
1. Hot and cold indicator markings (1) are etched on the handle.
2. Faucet inlet tubes (2) are grey plastic.

Configuración actual

1. Marcas indicadoras del lado caliente y del lado frío (1) están grabadas en la manija.
2. Los tubos de entrada de agua de la llave de agua/grifo (2) son de plástico gris.

Configuration actuelle

1. Le repères d'eau chaude et d'eau froide (1) sont gravés sur la manette.
2. Les tubes d'arrivée d'eau du robinet (2) sont en plastique gris.



Original Configuration

1. Hot and cold indicator markings are red and blue dots (1) found on handle set screw cover.
2. Faucet inlet tubes (2) are metal.

Configuración original

1. Las marcas indicadoras del lado caliente y del lado frío son puntos rojos y azules (1) que se encuentran en la cubierta de los tornillos del set de manijas.
2. Los tubos de entrada de agua de la llave de agua/grifo (2) son de metal.

Configuration initiale

1. Les repères d'eau chaude et d'eau froide consistent en un point rouge et en un point bleu (1) sur le capuchon qui dissimule la vis de calage de la manette.
2. Les tubes d'arrivée d'eau du robinet (2) sont en métal.

Current Configuration

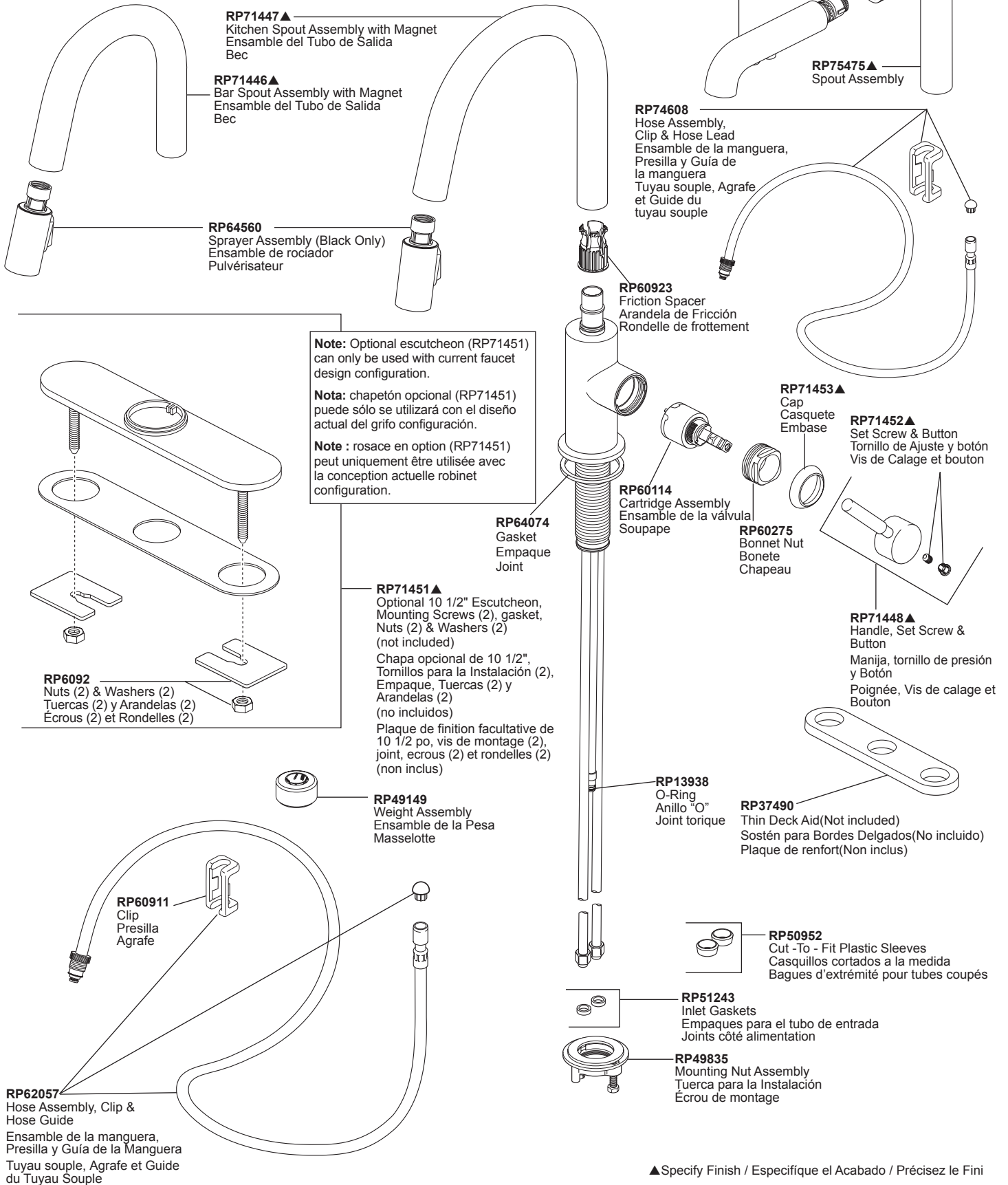
See page 3 to identify the correct configuration.

Configuración actual

Vea la página 3 para identificar la configuración correcta.

Configuration actuelle

Consultez la page 3 pour déterminer la bonne configuration.



▲Specify Finish / Especificque el Acabado / Précisez le Fini

Original Configuration

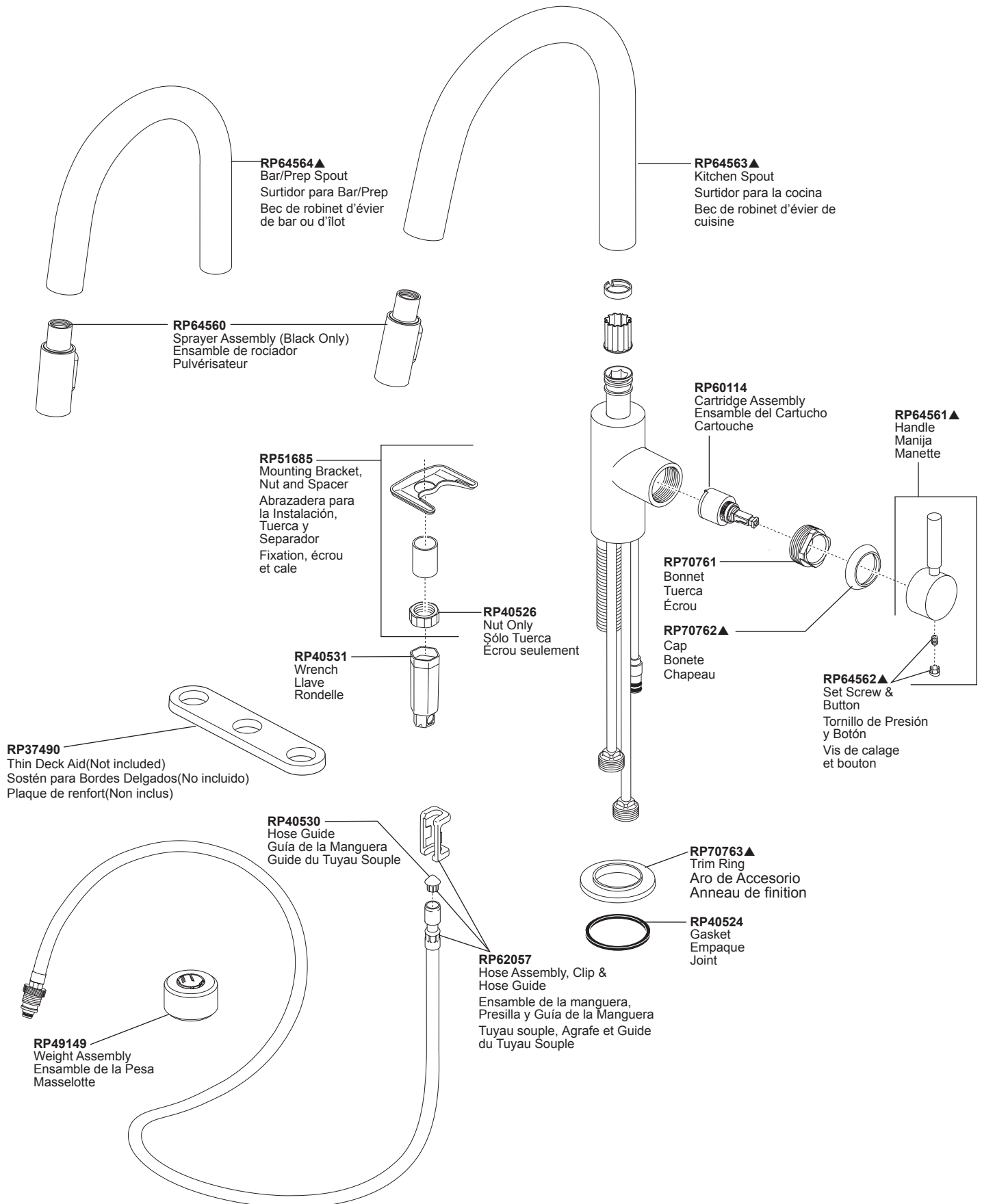
See page 3 to identify the correct configuration.

Configuración original

Vea la página 3 para identificar la configuración correcta.

Configuration initiale

Consultez la page 3 pour déterminer la bonne configuration.



▲Specify Finish / Especificue el Acabado / Précisez le Fini

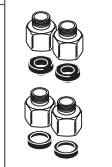
Other useful accessories that may be purchased separately.
Otros accesorios útiles que se pueden comprar por separado.
Autres accessoires utiles pouvant être achetés séparément.

RP63263

Adapters
3/8"-24 UNEF to 1/2"-20 UN &
3/8"-24 UNEF to 1/2"-14 NPSM

Adaptadors
3/8"-24 UNEF a 1/2"-20 UN &
3/8"-24 UNEF a 1/2"-14 NPSM

Adaptateurs
3/8 po-24 UNEF à 1/2 po-20 UN et
3/8 po-24 UNEF à 1/2 po-14 NPSM



RP63264

Adapters (10) 3/8"-24 UNEF to 1/2"-20 UN
Adaptadors (10) 3/8"-24 UNEF a 1/2"-20 UN
Adaptateurs (10) 3/8 po-24 UNEF à 1/2 po-20 UN



RP63265

Adapters (10) 3/8"-24 UNEF to 1/2"-14 NPSM
Adaptadors (10) 3/8"-24 UNEF a 1/2"-14 NPSM
Adaptateurs (10) 3/8 po-24 UNEF à 1/2 po-14 NPSM



Backflow Protection System

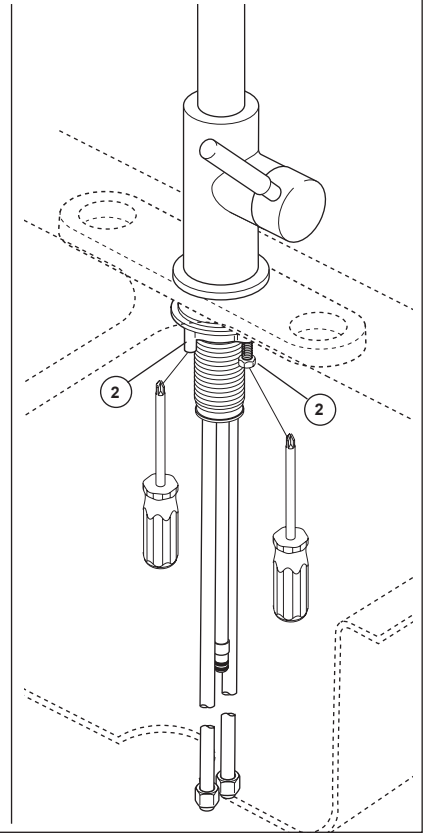
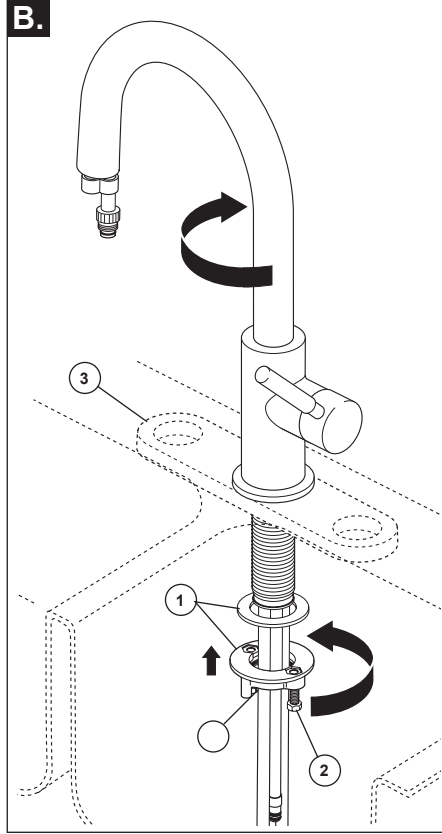
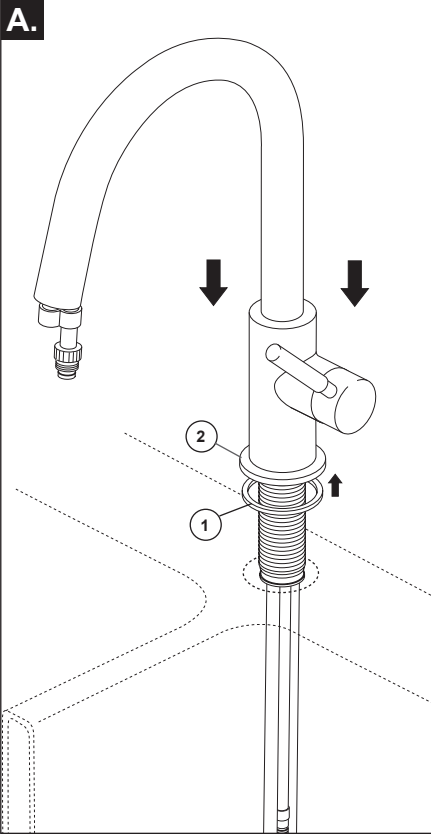
Your Brizo® faucet pull-down spout incorporates a backflow protection system that has been tested to be in compliance with ASME A112.18.3 and ASME A112.18.1 / CSA B125.1. It incorporates two certified check valves in series, which operate independently and are integral, non-serviceable parts of the wand assembly. Should your local plumbing codes require an atmospheric type vacuum breaker one must be purchased separately.

Sistema de protección contra el contraflujo

Su llave de agua tipo deslizable Brizo® tiene un sistema de protección para el contraflujo, incorpora, que ha sido probado para cumplir con los requisitos de ASME A112.18.3 y ASME A112.18.1 / CSA B125.1. Este incorpora dos válvulas de retención o checadoras certificadas en una serie, las cuales operan independientemente y son piezas integrantes que no requieren servicio. Si los códigos de plomería locales requieren un rompe-vacío de tipo ambiental debe comprarla aparte.

Dispositif anti-siphonnage

Le bec rétractable de votre robinet Brizo® comporte un dispositif anti-siphonnage qui a été éprouvé et qui est conforme aux normes ASME A112.18.3 et ASME A112.18.1 / CSA B125.1. Ce dispositif se compose de deux clapets indépendants homologués, montés en série dans le tube rigide, qui sont non réparables. Si le code de plomberie exige un brise-vide atmosphérique, vous devez l'acheter séparément.

1

Mount Faucet to Deck

A. Your faucet is designed for a hole diameter of 1 3/8" +/- 1/4" (35 mm +/- 6 mm) and a deck thickness of up to 3" (76 mm). Install gasket (1) into groove under faucet base (2). Insert faucet tubes and shank through mounting hole in sink; and, place faucet over mounting hole. **Note:** With 10 1/2" escutcheon, maximum deck thickness is reduced to 2 3/4" (69.8 mm).

B. Secure faucet to sink with washer and mounting nut (1). Tighten securely by hand. Using a Phillips screwdriver, tighten locking screws (2). **Note: For thin gauge sinks (not recommended), use the thin deck aid (3) RP37490 as shown for single and 3 hole installations to help support the deck.** HINT: Turn the spout tube opposite the handle to balance the assembly when mounting and aid installation of the hose.

Instale la Llave de Agua en el Borde

A. Su llave de agua / grifo está diseñado para un agujero de 1 3/8" +/- 1/4" (35 mm +/- 6 mm) y un grosor hasta 3" (76 mm). Instale el empaque (1) en la ranura debajo de la base de la llave de agua (2). Introduzca las tuberías y la espiga de la llave de agua por el orificio de montaje en el fregadero; y, coloque la llave de agua sobre el agujero de montaje. **Nota:** Con 10 1/2" el escudo, grueso máximo de la cubierta se reduce a 2 3/4" (69.8 milímetros).

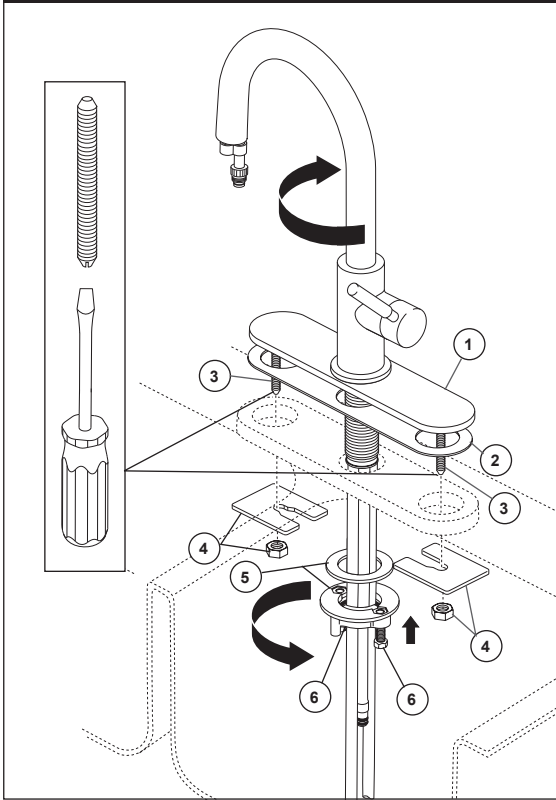
B. Fije la llave de agua al fregadero con la arandela y tuerca de montaje (1). Apriete con la mano. Con un destornillador Phillips, apriete las contra-tuercas (2). **Nota: Para los fregaderos delgados (no se recomienda), utilice la pieza para superficies / encimeras delgadas (3) RP37490 como se muestra para las instalaciones individuales y de 3 orificios para ayudar a sostener la superficie.** SUGERENCIA: Gire el tubo del surtidor, opuesto a la manija, para balancear el ensamble en el montaje y ayudar con la instalación de la manguera.

Montez le robinet sur la plage

A. Votre robinet est conçu pour être monté dans un trou d'un diamètre de 1 3/8 po ± 1/4 po (35 mm ± 6 mm) et une surface d'une épaisseur maximale de 3 po (76 mm). Installez le joint (1) dans la rainure en dessous de la base du robinet (2). Introduisez les tubes du robinet et la tige dans le trou de montage de l'évier et placez l'évier au-dessus du trou de montage. **Note :** Avec 10 1/2 po ; le cache, épaisseur maximum de plate-forme est réduit à 2 3/4 po (69.8 millimètres).

B. Fixez le robinet à l'évier à l'aide de la rondelle et de l'écrou de montage (1). Serrez-le solidement à la main. À l'aide d'un tournevis à embout Phillips, serrez les vis de calage (2). **Note : Si l'évier est mince (non recommandé), supportez le comptoir avec la plaque de renfort (3) RP37490 comme le montre la figure, qu'il s'agisse d'une installation dans un ou trois trous.** CONSEIL : Placez le bec du côté opposé à celui de la manette pour équilibrer le robinet pendant le montage et faciliter l'installation du tuyau souple.

OPTIONAL / OPCIONAL / FACULTATIVE



Optional Escutcheon Installation

For optional installations using the 10 1/2" escutcheon, order RP71451 (specify finish) not supplied. Place the 10 1/2" escutcheon (1) and gasket (2) under faucet base. Mount as shown above using the 2 1/4-20 studs (3), nuts and washers (4), mounting nut and washer (5). Tighten mounting nut (5) securely by hand. Then, using a Phillips screwdriver, tighten locking screws (6).

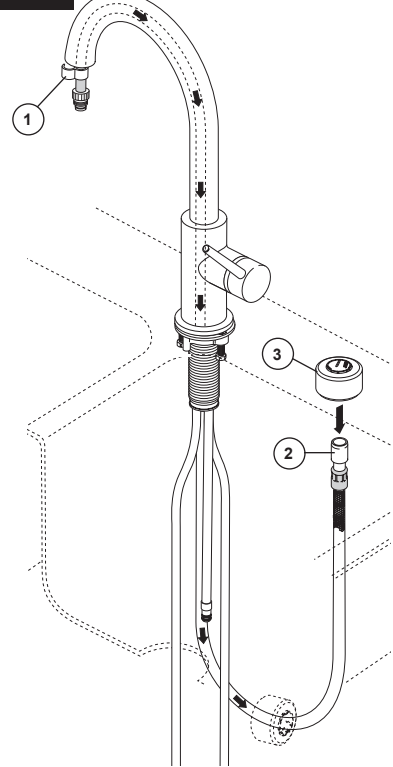
Instalación Opcional de una Chapa

Para las instalaciones opcionales utilizando la chapa de cubierta de 10 1/2", ordene RP71451 (Especifique el acabado) no suministrado. Coloque la chapa de 10 1/2" (1) y el empaque (2) debajo de la base de la llave de agua / grifo. Instale como se muestra arriba, usando los pernos 2 1/4-20 (3), tuercas y arandelas (4), tuerca de instalación y arandela (5). Apriete bien la tuerca de montaje (5) con la mano. Luego, usando un destornillador Phillips, apriete las contra-tuercas (6).

Installation de la plaque de finition facultative

Pour une installation nécessitant la plaque de finition facultative de 10 1/2 po, commandez les kits RP71451 (précisez le fini) non fournis. Placez la plaque de finition facultative de 10 1/2 po (1) et le joint (2) sous la base du robinet. Montez la plaque comme le montre la figure ci-dessus à l'aide des goujons 2 1/4 - 20 (3), des écrous et des rondelles (4) ainsi que de l'écrou de montage et de la rondelle (5). Serrez l'écrou de montage (5) solidement à la main. Ensuite, à l'aide d'un tournevis à embout Phillips, serrez les vis de calage (6).

2



Hose Installation

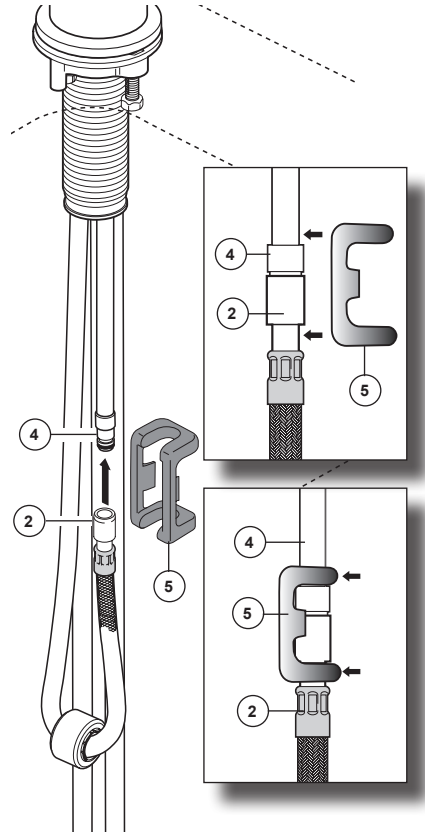
Leave blue clip (1) installed on hose to prevent from being pulled into spout during installation. (Remove blue clip and discard after flushing lines.) Insert hose end (2) through hose weight assembly (3). Push hose end (2) onto faucet outlet (4). Attach clip (5) over hose and outlet as shown. Pull down moderately to ensure connection has been made.

Instalación de la Manguera

Presione la guía de la manguera (1) en la punta la manguera (2) como se muestra. Atornille la cabeza del rociador (3), en el accesorio de la manguera (4) para prevenir que la manguera se hale dentro del surtidor hasta que usted esté listo para dejar correr el agua por las líneas.

Installation du tuyau souple

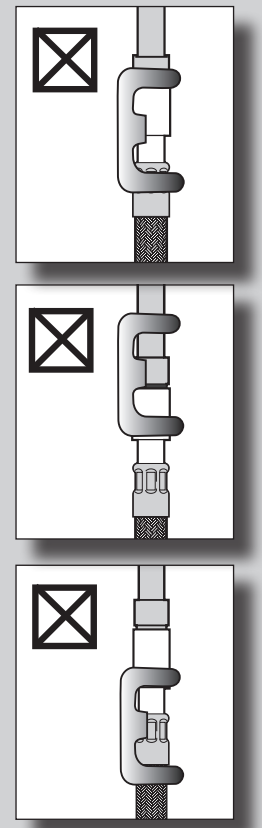
Insérez le guide-tuyau (1) dans l'extrémité du tuyau souple (2) conformément aux indications de la figure. Vissez la tête de pulvérisation (3) sur le raccord du tuyau souple (4) pour empêcher celui-ci de rentrer dans le bec avant que vous soyez prêt à rincer la tuyauterie.



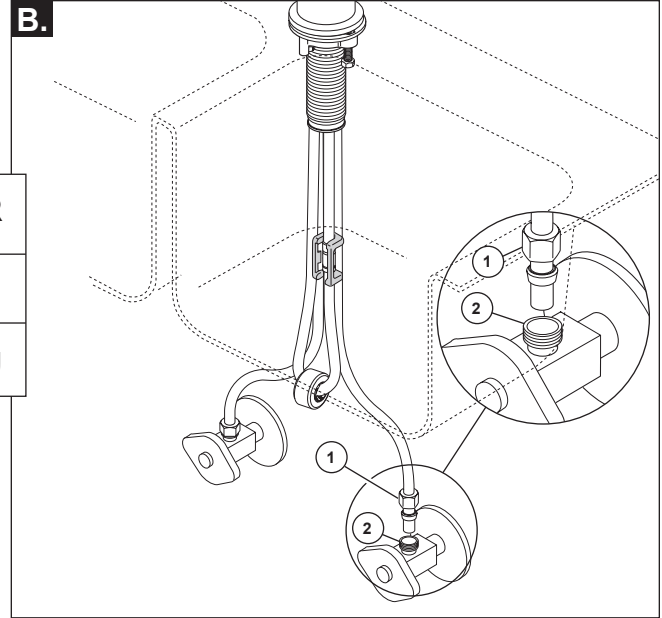
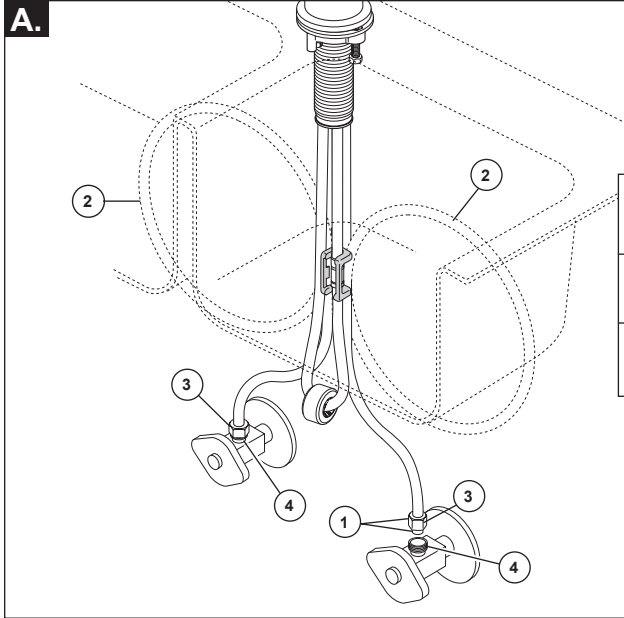
Incorrect Installations.

Instalaciones incorrecta.

Installations incorrecte.



3



OR
O
OU

Water Line Connections

A. Ensure all fittings and end connections are free of debris. Faucet fittings (1) are 3/8" compression, with ends colored red for hot and blue for cold. Loop tubing (2) if it is too long. **Note: Recommended tubing minimum bend diameter is 8".** Secure metal nut (3) on faucet tube to supply valve connection (4) and hand tighten, then tighten one additional turn with wrench. **DO NOT OVERTIGHTEN.** Repeat for other tube. **WARNING: Do not use pipe dope or other sealants on water line connections.**

B. Custom Fit Connections

If you determine the PEX supply tubing for this faucet is too long and must be shorter to create an

acceptable installation, be sure to read the instructions and plan ahead. When cutting the supply tubing the installer accepts the responsibility to do so in a way that allows a leak-free joint to be created. Delta is not responsible for tubing that is cut too short or cut in a way that will not allow for a leak-free joint.

For custom fit installations, you must use RP50952 sleeves supplied with model and nuts included on supply lines. **Tube cut must be straight.** See plastic sleeve installation instructions found in RP50952 and included in this document for more information.

Secure metal nut (1) on faucet tube to supply valve connection (2) and hand tighten, then tighten an additional 2 turns with wrench. **DO NOT OVERTIGHTEN.** Repeat for other tube.

Potential Problems and Remedies

- **Tubing is not cut perpendicular to the axis of the tube:** carefully make an additional cut, being careful not to cut the tube too short.
- **Tubing is cut too short:** buy a coupling union and a replacement supply line that mate together from a store. The coupling union end intended to connect to the faucet must mate to the standard 3/8" connection nuts and plastic sleeves supplied with the faucet.
- **The plastic sleeve or connection nut is lost:** purchase a replacement nut and/or plastic sleeve that are designed to seal with PEX tubing. **NOTICE: DO NOT use a metal sleeve, RP51243 gasket (supplied with faucet) or ferrule in the place of the plastic sleeve supplied, it may not create a leak-free joint.** **WARNING: Do not use pipe dope or other sealants on water line connections.**

A. Conexiones a la Línea de Agua

Asegúrese que todos los accesorios y las conexiones finales estén libres de residuos. Los accesorios (1) son de compresión de 3/8", con los extremos de color rojo para el agua caliente y azul para el agua fría. Enlace las tuberías (2) si es muy larga. **Nota: La curva mínima recomendada es de 8" de diámetro.** Fije la tuerca de metal (3) en el tubo de la llave de agua a la conexión (4) y apriete a mano, luego apriete con una vuelta adicional con una llave de tuercas. **NO APRIETE DEMASIADO.** Repita con el otro tubo. **AVISO: No use compuesto para tuberías u otros selladores en las conexiones de la tubería de agua.**

B. Conexiones Especiales

AVISO: Si usted determina que la tubería PEX para el suministro de agua para esta llave de agua es muy larga y debe recortarse para crear una instalación aceptable, asegúrese leer las instrucciones y planifique de

antemano. Cuando corte la tubería de suministro el instalador acepta la responsabilidad de hacerlo de una manera que permite crear una articulación sin filtraciones. Delta no se responsabiliza por las tuberías que se han cortado demasiado cortas o cortadas de una manera que no permite una articulación libre de filtración.

Para instalaciones hechas a la medida, usted debe usar mangas RP50952 incluidas con el modelo y las tuercas incluidas en las tuberías de suministro. El corte del tubo debe ser recto. Vea las instrucciones para la instalación de la manga plástica incluida con el RP50952 y para más información incluida en este documento.

Fije la tuerca de metal (1) en la tubería de la llave de agua / grifo a la conexión de la válvula de suministro (2) y apriete a mano. Con la llave de tuercas, apriete la tuerca dándole 2 vueltas más de si fuera apretado a mano. **NO APRIETE DEMASIADO.** Repita con la otra tubería.

Problemas Potenciales y Soluciones

- **La tubería no está cortada perpendicular al eje del tubo:** cuidadosamente haga un corte adicional, teniendo cuidado de no cortar el tubo demasiado corto.
- **La tubería está cortada demasiado corta:** compre en un almacén un acoplamiento de unión y una tubería de suministro de repuesto que acople. El extremo de la unión de acoplamiento que es para conectar a la llave de agua debe acoplar con las tuercas estándares de 3/8" y mangas de plástico incluidas con la llave de agua / grifo.
- **La manga plástica o la tuerca de conexión se ha perdido:** compre una tuerca de repuesto y/o manga plástica diseñada para sellar con la tubería PEX. **AVISO: No use una manga de metal, RP51243 empaque (suministrado con el grifo) o casquillo, en vez de la manga incluida puede no crear una articulación sin filtración.** **AVISO: No use compuesto para tuberías u otros selladores en las conexiones de la tubería de agua.**

A. Branchement à la tuyauterie

Assurez-vous que tous les raccords sont exempts de corps étrangers. Le branchement est effectué au moyen de raccords de robinetterie (1) 3/8 po à compression. L'extrémité du raccord d'eau chaude est rouge et celle du raccord d'eau froide est bleue. Faites une boucle avec le tube (2) s'il est trop long. **Note : Le diamètre minimal de la courbure doit être d'au moins 8 po.** Vissez l'écrou métallique (3), qui se trouve sur le tube du robinet, sur le raccord du robinet d'alimentation (4) et serrez-le à la main, puis faites un tour supplémentaire avec une clé. **PRENEZ GARDE DE TROP SERRER.** Raccordez l'autre tube de la même manière. **MISE EN GARDE : N'utilisez pas de pâte à joint ni d'autres produits d'étanchéité sur les raccords de tuyauterie.**

B. Spéciaux Tuyauterie Branchement

NOTIFICATION : Si le tube d'alimentation en PEX de ce robinet est trop long et doit être raccourci, lisez

les instructions et prenez le temps de réfléchir. Vous devez couper le tube de manière à obtenir un joint étanche. Delta n'accepte aucune responsabilité si le tube a été coupé trop court ou d'une manière qui empêche le joint d'être étanche.

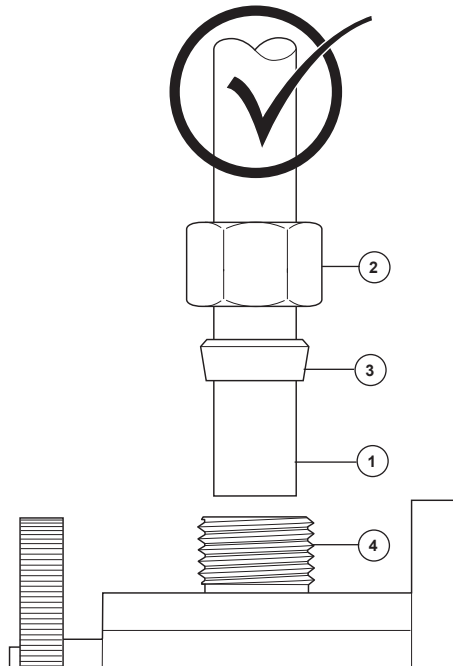
Dans le cas des installations sur mesure, vous devez utiliser les manchons RP50952 fournis avec le robinet et les écrous qui se trouvent sur les arrivées d'eau. Le tube doit être coupé d'équerre. Pour obtenir plus de renseignements, veuillez consulter les instructions d'installations des manchons en plastique qui se trouvent dans le kit RP50952 et qui sont incluses dans le présent document.

Vissez l'écrou métallique (1), qui se trouve sur le tube du robinet, sur le raccord du robinet d'alimentation (2) et serrez-le à la main. Serrez-le à la main, puis faites deux tours à l'aide d'une clé. **PRENEZ GARDE DE TROP SERRER.** Raccordez l'autre tube de la même manière.

Problèmes possibles et correctifs

- **Le tube n'est pas sectionné perpendiculairement à son axe :** Faites une nouvelle coupe en prenant garde de ne pas trop raccourcir le tube.
- **Vous avez coupé le tube trop court :** Achetez un raccord-union et un tube d'arrivée d'eau de rechange dans un magasin. L'extrémité du raccord-union à raccorder au robinet doit être compatible avec les écrous 3/8 po standard et les manchons en plastique fournis avec le robinet.
- **Vous avez perdu un manchon en plastique ou un écrou de raccordement :** Achetez un écrou et/ou un manchon en plastique conçus pour former un raccord étanche avec un tube PEX. **NOTIFICATION : Évitez d'utiliser un manchon métallique, RP51243 le joint (fournie avec le robinet) ou une virole à la place du manchon en plastique fourni. Le joint ne sera pas étanche.** **MISE EN GARDE : N'utilisez pas de pâte à joint ni d'autres produits d'étanchéité sur les raccords de tuyauterie.**

Correct method
Método Correcto
Bonne méthode



Custom Fit Connections - Plastic Sleeve Installation Instructions

1. Identify desired length of tube (1). Leave 1" - 2" of extra length to allow for easier installation and cut tube. Ensure cut is straight and burr free.
2. Slide nut (2) and plastic sleeve (3) onto cut tube. Ensure sleeve is oriented as shown.
3. Insert tube into outlet fitting (4). Tube should touch bottom of hole inside fitting.
4. Slide plastic sleeve down tube until it engages top of fitting. **NOTICE: Failure to use plastic sleeve in the correct orientation will result in disconnection and possible water damage.**
5. Slide nut over plastic sleeve. With wrench, tighten nut 2 turns past finger tight.

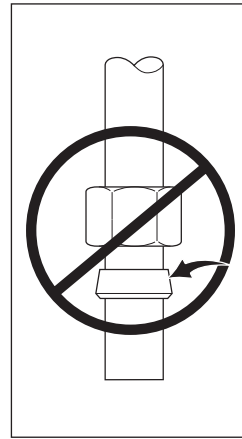
Conexiones Especiales - Instructions d'installations de le manchon en plastique

1. Identifique la longitud deseada del tubo (1). Deje 1" - 2" de soltura para una instalación más fácil y sin rebabas. Asegure que el corte sea recto y sin rebabas.
2. Resbale la tuerca (2) y la manga plástica (3) sobre el tubo cortado. Asegure la manga se orienta según lo demostrado.
3. Introduzca el tubo dentro del accesorio (4). El tubo debe tocar el fondo del agujero dentro del accesorio.
4. Deslice la manga plástica hacia abajo en el tubo hasta que encaje en la parte superior del accesorio. **AVISO: El no usar la manga plástica en la orientación correcta resultará en desconexión y posible daño por agua.**
5. Deslice la tuerca sobre la manga plástica. Con la llave de tuercas, apriete la tuerca dándole 2 vueltas más de si fuera apretado a mano.

Spéciaux Branchement - Instrucciones para la Instalación del la Manga Plástica

1. Identifiez la longueur désirée du tube (1). Laissez 1 à 2 pouces de la longueur supplémentaire pour faciliter l'installation et coupez le tube. Faites une coupe d'équerre et enlevez les bavures.
2. Glissez l'écrou (2) et la manchon en plastique (3) sur le tube coupé. Assurez la manchon est orienté comme montré.
3. Introduisez le tube dans le raccord (4). Le tube doit toucher le fond du trou à l'intérieur du raccord.
4. Faites glisser le manchon en plastique dans le tube jusqu'à ce qu'il pénètre dans la partie supérieure du raccord. **NOTIFICATION : Si le manchon en plastique n'a pas été installé dans l'orientation correcte, le raccord peut se défaire et l'eau peut occasionner des dommages.**
5. Faites glisser l'écrou sur le manchon en plastique. Serrez-le à la main, puis faites deux tours à l'aide d'une clé.

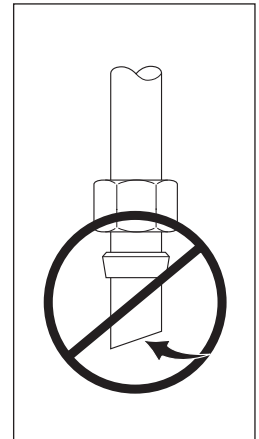
Incorrect Installation
Instalación Incorrecta
Installation Incorrecte



Do not install sleeve upside down.

No instale la manga boca abajo.

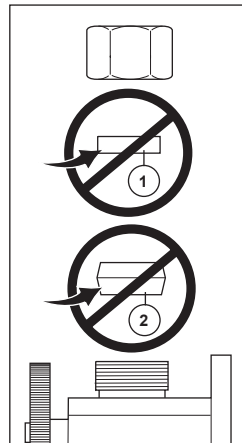
N'installez pas le manchon à l'envers.



Ensure cut is straight.

Asegúrese que el corte esté recto.

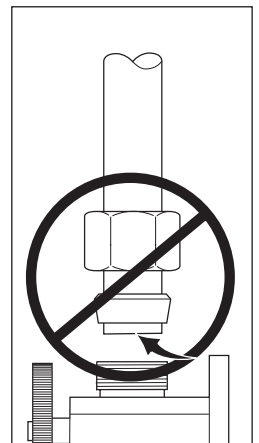
Assurez-vous que la coupe est droite.



Do not use RP51243 gasket (1) supplied with PEX tubing or brass ferrule (2) supplied with valve stops.

No use RP51243 empaque (1) suministrado con el tubería de PEX o el casquillo de bronce (2) suministrado con las válvulas de cierre.

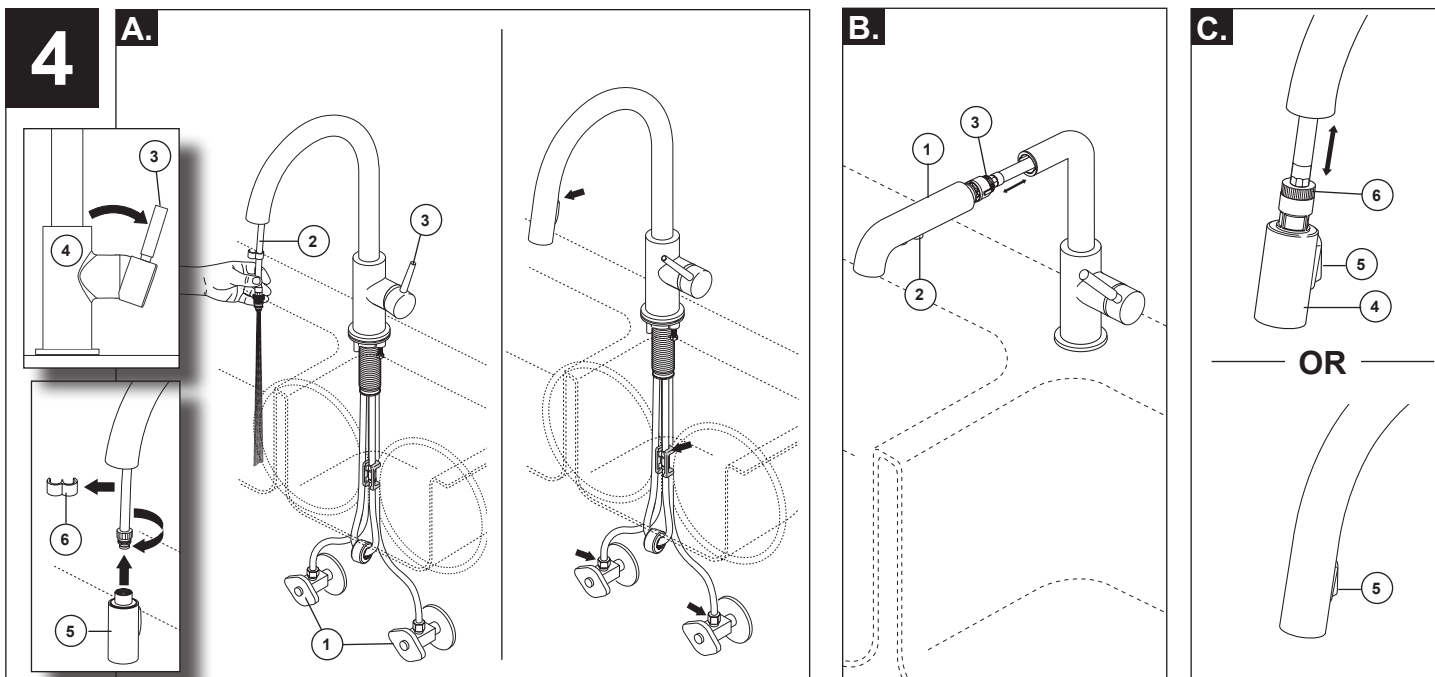
N'utilisez pas RP51243 le joint (1) fournie avec la tuyauterie de PEX ou la bague en cuivre (2) fournie avec les robinets d'arrêt.



Ensure tube is fully inserted into stop before sliding sleeve down to engage top of fitting.

Asegúrese que el tubo este completamente introducido dentro del tope antes de deslizar la manga hacia abajo para encajar la parte superior del accesorio.

Assurez-vous que le tube est introduit entièrement dans le robinet d'arrêt avant de faire glisser le manchon vers le bas pour le fixer à la partie supérieure du raccord.



A. Turn on hot and cold water supplies (1). Pull the hose assembly (2) out of the spout. Be sure to hold the end of the hose down into the sink and turn faucet handle (3) to the mixed position. **Note: To turn faucet on, move handle (3) away from body (4).** Flush water lines for one minute. **IMPORTANT: This flushes away any debris that could cause damage to internal parts.** Install the sprayer (5) and discard blue clip (6).
Check all connections at arrows for leaks. Refer back to the appropriate installation instructions and retighten if necessary. If assembled correctly and still leaking, check for damage to seals and order appropriate replacements.

B. Check the operation of the sprayer (1) by operating the button (2) from aerator to spray. Ensure sprayer nut (3) is tight - contact plus 1/4 turn.

C. The pull-down sprayer (4) will lock into position when brought into proximity of the spout magnet (sprayer nests completely inside spout). The sprayer can be removed by pulling directly out from the spout. Check the operation of the sprayer by operating the trigger (5) from aerator to spray. Ensure sprayer nut (6) is tight - contact plus 1/4 turn.

A. Abra los suministros de agua caliente y fría (1). Hale la manguera (2) del surtidor. Asegúrese de sostener el extremo de la manguera hacia abajo en el fregadero y gire la manija (3) a la posición mixta. **Nota: Para activar la llave de agua o grifo, mueva la manija (3) en dirección contraria al cuerpo (4). Deje correr el agua por las tuberías durante un minuto. IMPORTANTE: Esto limpia cualquier residuo que pueda causar daño a las partes internas.** Instale el rociador (5) y descarte el gancho azul (6).
Examine los sitios con las flechas en las conexiones para asegurar que no hay ninguna filtración de agua. Si es necesario, guíese por las instrucciones apropiadas para la instalación y apriete otra vez. Si están ensamblado correctamente, fíjese si los sellos están dañados y ordene las piezas de repuesto apropiadas.

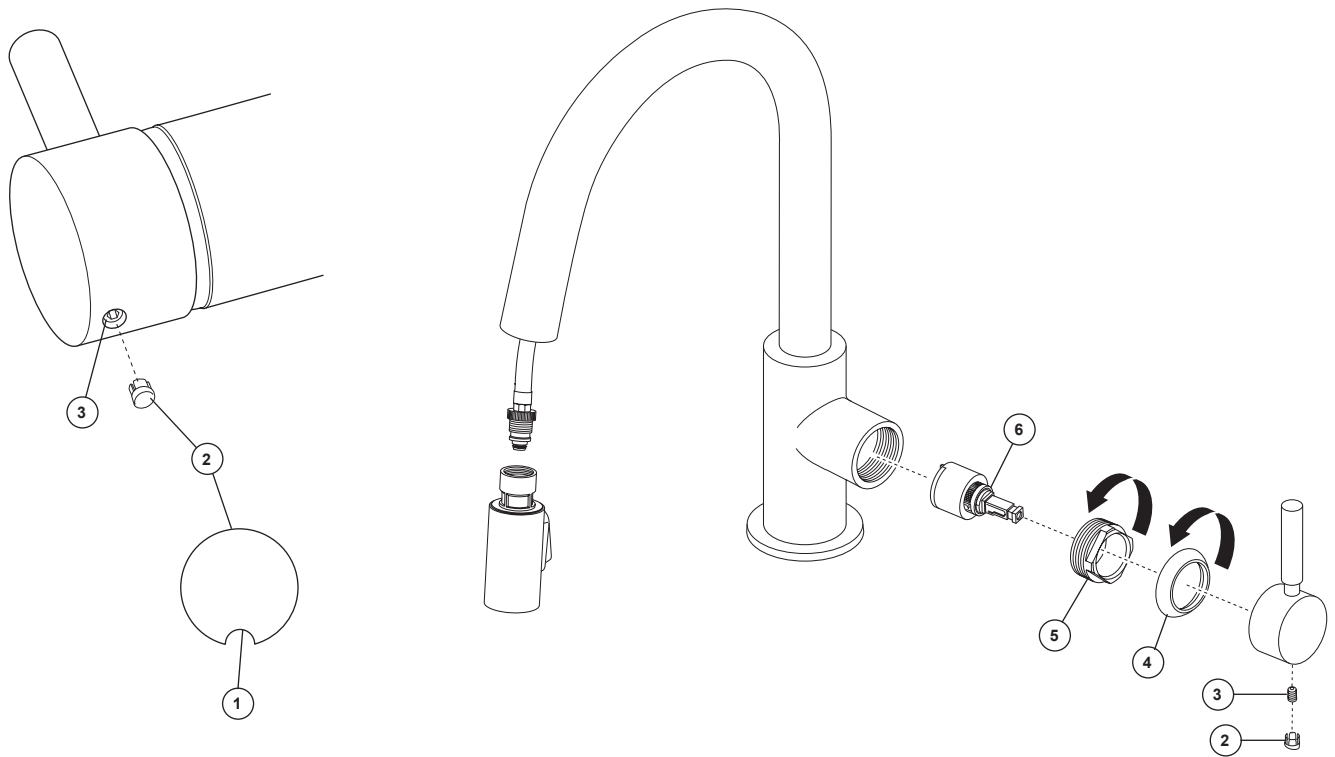
B. Verifique el funcionamiento del rociador (1) operando el botón (2) del aireador al rociador. Asegúrese que la tuerca del rociador (3) esté apretada - contacto más un ¼ de vuelta.

C. El rociador desplegable (4) se bloqueará en su posición cuando se pone en proximidad del imán del surtidor (el rociador queda completamente dentro del surtidor). El rociador puede retirarse halando directamente hacia fuera de la boquilla del surtidor. Pruebe el funcionamiento del rociador operando el gatillo (5) del aireador al rociador. Asegúrese que la tuerca del rociador (6) esté apretada - contacto más un 1/4 de vuelta.

A. Ouvrez les robinets d'arrêt d'eau chaude et d'eau froide (1). Tirez le tuyau souple (2) hors du bec. Tenez l'extrémité du tuyau souple au fond de l'évier et amenez la manette du robinet (3) en position de mélange. **Note : Pour ouvrir le robinet, éloignez la manette (3) du corps (4). Laissez couler l'eau une minute pour rincer les tuyaux. IMPORTANT : Cela sert à évacuer les corps étrangers qui pourraient abîmer les éléments internes.** Installez la douchette (5) et jetez l'agrafe bleue (6).
Vérifiez l'étanchéité de tous les raccords aux endroits indiqués par les flèches. Consultez les instructions d'installation et serrez les raccords de nouveau au besoin. Si le raccord est monté correctement, vérifiez l'état des joints et commandez les pièces de rechange nécessaires.

B. Vérifiez le fonctionnement de la douchette (1) en déplaçant le bouton (2) du mode d'aération au mode de pulvérisation. Assurez-vous que l'écrou de la douchette (3) est serré - contact plus 1/4 de tour.

C. La douchette rétractable (4) se bloque en place lorsque vous l'amenez à proximité de l'aimant du bec (la douchette se loge complètement à l'intérieur du bec). Vous pouvez retirer la douchette en tirant directement sur celle-ci. Vérifiez le fonctionnement de la douchette en déplaçant la détente (5) de la position d'aération à la position de pulvérisation. Assurez-vous que l'écrou de la douchette (6) est serré - contact plus 1/4 de tour.



Maintenance

If faucet leaks from under handle or from spout outlet – Insert a small screwdriver into slot (1) in button (2) and remove. Loosen set screw (3) inside of handle. Remove handle. Remove bonnet (4) by rotating counterclockwise. Bonnet may be stiff due to O-ring, but should rotate by hand. Remove bonnet nut (5) by rotating counterclockwise with a wrench. Remove cartridge (6) by pulling directly back on stem. Replace cartridge and reassemble.

WARNING: Failure to securely tighten bonnet nut with a wrench could result in water damage.

Note: A small amount of water may run out the spout or drip for a very short period after the faucet is shut off. This is a natural occurrence caused by the long flexible hose.

Cleaning and Care

Care should be given to the cleaning of this product. Although its finish is extremely durable, it can be damaged by harsh abrasives or polish. To clean, simply wipe gently with a damp cloth and blot dry with a soft towel.

Mantenimiento

Si la llave de agua tiene filtración por debajo de la manija o de la salida del surtidor – Introduzca un destornillador pequeño en la ranura (1) del botón (2) y sáquelo. Afloje el tornillo de ajuste (3) dentro de la manija. Quite la manija. Quite el capuchón ó casquetet (4) girando en dirección contraria a las manecillas del reloj. El capuchón puede estar tieso como resultado del aro O, pero debe girar a mano. Quite la tuerca tapa (5) girando en dirección contraria a las manecillas del reloj con una llave de tuercas. Quite el cartucho (6) halando la espiga directamente hacia atrás. Coloque otra vez el cartucho y ensamble.

AVISO: Si no aprieta fijamente la tuerca tapa con una llave de tuercas pudiera resultar en daño por agua.

Nota: Una cantidad pequeña de agua puede escurrirse del surtidor o gotear por un período corto de tiempo después de cerrar el agua. Esto es una ocurrencia natural causada por la manguera larga flexible.

Limpieza y Cuidado de su Llave

Tenga cuidado al ir a limpiar este producto. Aunque su acabado es sumamente durable, puede ser afectado por agentes de limpieza o para pulir abrasivos. Para limpiar su llave, simplemente frótelas con un trapo húmedo y luego séquela con una toalla suave.

Entretien

Si le robinet fuit sous la manette ou par la sortie du bec – Introduisez un petit tournevis dans la rainure (1) du bouton (2) et enlevez le bouton. Desserrez la vis de calage (3) à l'intérieur de la manette et enlevez la manette. Enlevez le chapeau (4) en le tournant dans le sens antihoraire. Le chapeau peut être légèrement coincé en raison de la présence du joint torique, mais vous devriez réussir à la tourner à la main. Retirez l'écrou à portée sphérique (5) en le tournant dans le sens antihoraire à l'aide d'une clé. Enlevez la cartouche (6) en tirant directement sur la tige. Remplacez la cartouche et remontez le robinet.

MISE EN GARDE : L'omission de bien serrer l'écrou-chapeau peut entraîner une fuite d'eau et des dommages.

Note : Un peu d'eau peut s'écouler du bec ou dégoutter pendant une très courte période après la fermeture du robinet. Cela est normal en raison de la longueur du flexible.

Instructions de nettoyage

Il faut le nettoyer avec soin. Même si son fini est extrêmement durable, il peut être abîmé par des produits fortement abrasifs ou des produits de polissage. Il faut simplement le frotter doucement avec un chiffon humide et le sécher à l'aide d'un chiffon doux.