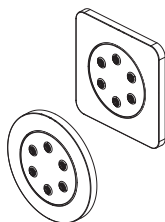




HISTOIRES D'EAU<sup>TM</sup>  
ONCE UPON A TIME...WATER<sup>®</sup>



**104777**

Jet de corps

*Body jets*

[www.KaliaStyle.com](http://www.KaliaStyle.com)

## Instructions d'installation - Garantie *Installation Instructions - Warranty*

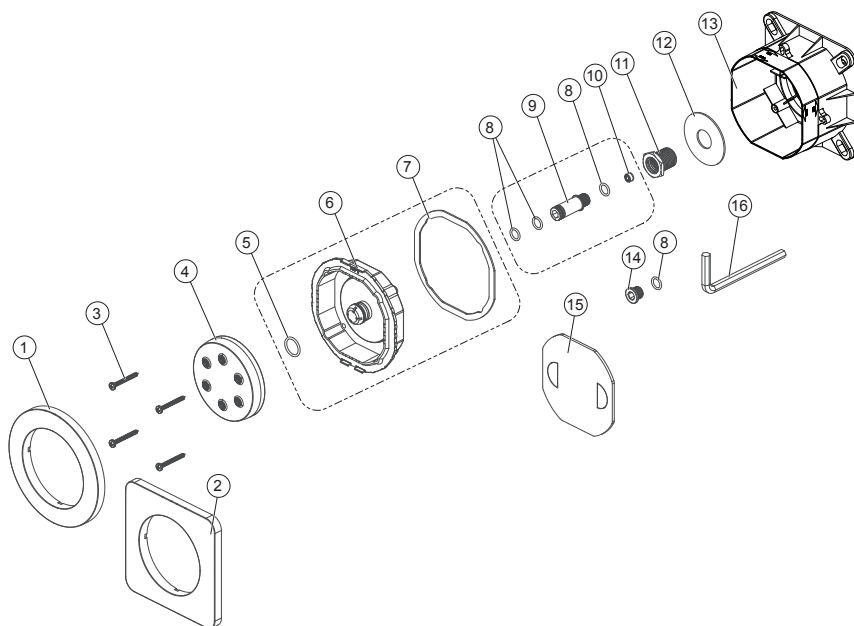
Numéro de série/*Serial number*

**Conserver ce guide après l'installation car il contient des informations utiles pour le service et la garantie.**

***Keep these instructions after you have finished the installation, it contains useful information regarding service and warranty.***

## Schéma des pièces

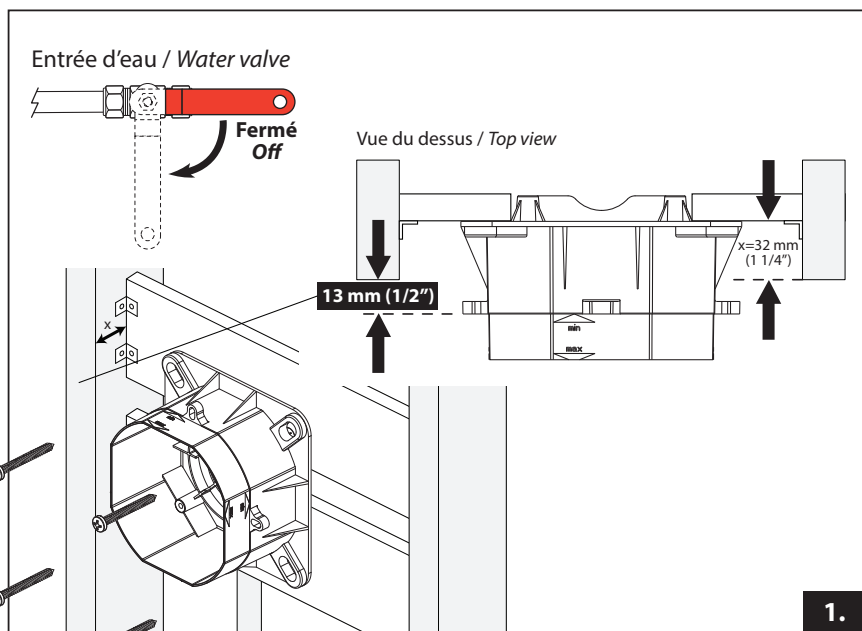
## Parts Diagram



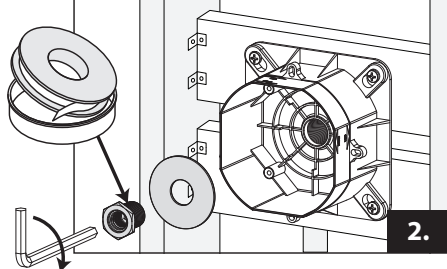
## Liste des pièces

## Parts List

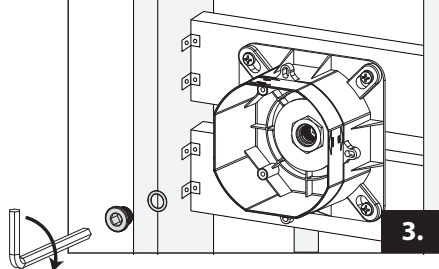
Assemblage Assembly	#	Numéro de pièce Part Number	Description	Qté totale / Total qty
-	1	104787	Couvercle de finition carré en plastique / <i>Square plastic escutcheon cover</i>	1
-	2	104788	Couvercle de finition rond en plastique / <i>Round plastic escutcheon cover</i>	1
-	3	104789	Vis à métal M4x38mm / <i>Tapping screw M4x38mm</i>	4
-	4	104790	Tête de jets ajustable / <i>Spray head adjustable</i>	1
Ensemble du receveur de tête de jets ajustable / <i>Spray head adjustable receiver assembly</i>				
104791	5	104792	Joint torique OD22.4xD4.4 / <i>O-Ring OD22.4xD4.4</i>	1
	6	104793	Receveur de tête de jets ajustable / <i>Spray head adjustable receiver</i>	1
	7	104794	Joint d'étanchéité/Gasket	1
Ensemble de rallonge du raccord / <i>Water link extender assembly</i>				
104795	8	104796	Joint torique OD14.5xD2.5 / <i>O-Ring OD14.5xD2.5</i>	3
	9	104797	Rallonge du raccord / <i>Water link extender</i>	1
	10	104798	Restricteur de débit 1GPM / 1 GPM <i>Flow restrictor</i>	1
-	11	104799	Raccord mâle 1/2 NPT / <i>Male 1/2 NPT connector</i>	1
-	12	104800	Rondelle OD60 x ID21.5 / <i>Washer OD60 x ID21.5</i>	1
-	13	104801	Boîtier de plastique / <i>Plastic housing</i>	1
Ensemble de bouchon d'installation / <i>Installation Plug assembly</i>				
104802	14	104803	Bouchon d'installation / <i>Installation Plug</i>	1
	8	104804	Joint torique OD14.5xD2.5 / <i>O-Ring OD14.5xD2.5</i>	1
-	15	104805	Couvercle de protection / <i>Protective cover</i>	1
-	16	104806	Clé hexagonale Hex 8mm / <i>Allen key Hex 8mm</i>	1



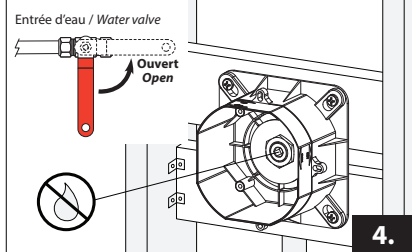
Installer le raccord 1/2NPT / Install 1/2NPT connector



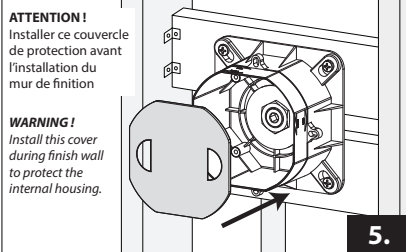
Installer le bouchon d'installation / Install installation plug



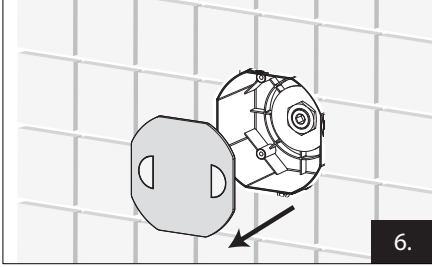
Test d'eau / Water test



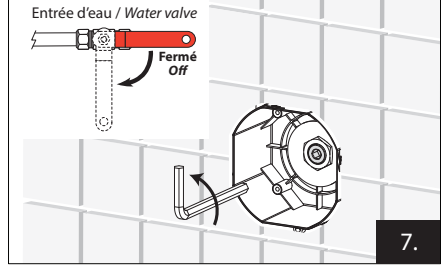
Installer le couvercle de protection / Install protection cover



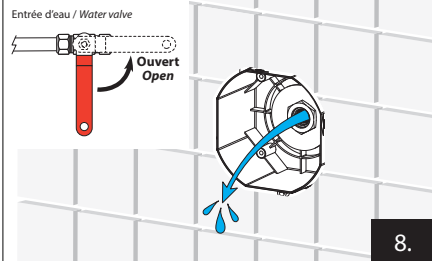
Enlever le couvercle de protection / Remove protection cover



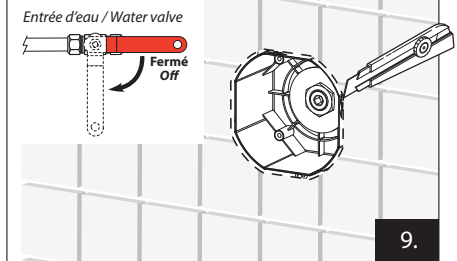
Retirer le bouchon d'installation / Remove installation plug



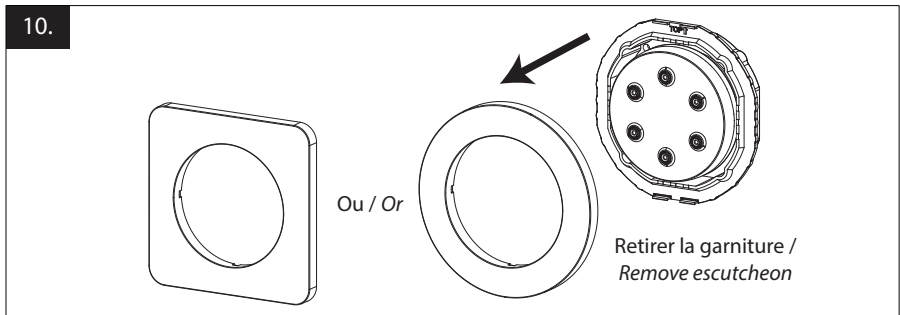
Ouvrir l'eau 30 secondes / Open water 30 secondes



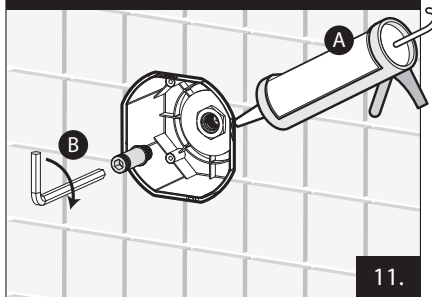
Couper l'excédent / Trim any excess



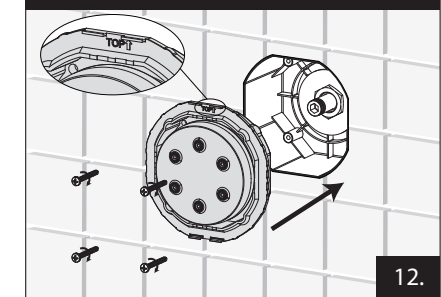
10.



Calfeutrer / Caulking

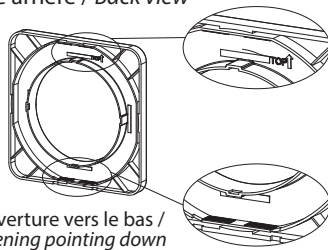
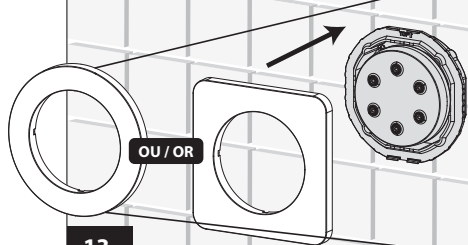


Installer la tête de jet / Install spray head



Installer la finition / Install escutcheon

Vue arrière / Back view

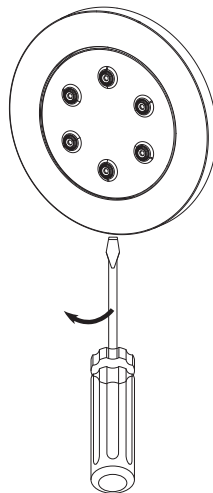
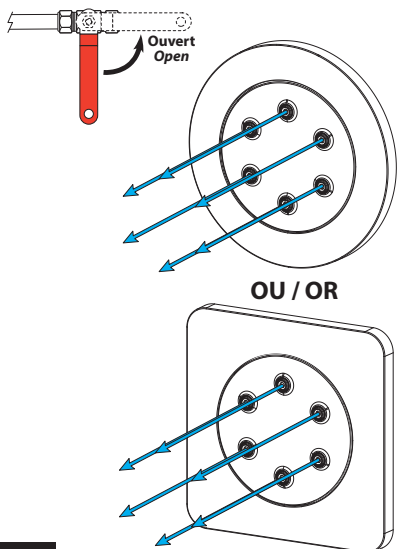


13.

Ouvrir l'eau 30 secondes / Open water 30 secondes

Si vous avez besoins de faire une maintenance /  
If maintenance is required

Entrée d'eau / Water valve



14.

15.

## Entretien et nettoyage

Pour éviter les bris et vous assurer d'un fonctionnement optimal, il est nécessaire de suivre ces recommandations lors de l'entretien de votre produit Kalia. Les dommages par un traitement inapproprié ne sont pas couverts par la garantie Kalia.

- Rincer à l'eau propre et essuyer avec un chiffon de coton doux ou une éponge. Ne jamais utiliser de matériel abrasif tel que brosse ou éponge à récurer pour nettoyer les surfaces.
- Pour les souillures tenaces, utiliser un détergent liquide doux tel que le liquide à vaisselle et de l'eau chaude. Ne pas utiliser de nettoyant abrasif et acide.
- Lire attentivement l'étiquette du produit de nettoyage afin de vérifier qu'il soit adéquat. Toujours essayer la solution de nettoyage sur une surface moins apparente avant de l'appliquer sur la totalité de la surface.
- Rincer complètement avec de l'eau immédiatement après l'application du nettoyant.
- Un nettoyage régulier prévient l'accumulation de saleté et souillures tenaces.

## Maintenance and Cleaning

To avoid damage and optimize your product, you must follow the below recommendations when maintaining your Kalia product. Damages resulting from inappropriate handling are not covered by the Kalia warranty.

- Rinse with clean water and dry with a soft cotton cloth or sponge. Do not use anything abrasive such as a scouring brush or sponge to clean the surfaces.
- For tough stains, use a gentle liquid detergent such as dish soap and hot water. Do not use an abrasive and acidic cleaner.
- Carefully read the label on the cleaning product to make sure it is safe and appropriate. Always try the cleaning solution on a less visible surface before applying it to the rest.
- Completely rinse with water immediately after applying the cleaner.
- Regular cleaning prevents the accumulation of dirt and tough stains.

## Garantie

**GARANTIE À VIE LIMITÉE POUR LES SYSTÈMES DE DOUCHE KALIA À L'EXCEPTION DES COMPOSANTES SUIVANTES DONT LA GARANTIE EST POUR 1 AN :**

- |                   |                                    |
|-------------------|------------------------------------|
| • JETS DE CORPS   | • BOYAU FLEXIBLE                   |
| • TÊTE DE PLUIE   | • RAIL POUR DOUCHETTE              |
| • POMME DE DOUCHE | • BEC DE BAIN MURAL AVEC DÉVIATEUR |
| • DOUCHETTE       |                                    |

Kalia inc. garantit à vie sa robinetterie de salle de bain contre tout défaut de matériel ou de fabrication dans des conditions normales d'utilisation et d'entretien tant et aussi longtemps que l'acheteur/propriétaire possède sa résidence.

**Pour information sur la garantie complète, visitez le [www.KaliaStyle.com](http://www.KaliaStyle.com).**

## Warranty

**LIFETIME LIMITED WARRANTY ON KALIA SHOWER SYSTEMS EXCEPT 1 YEAR LIMITED WARRANTY FOR THE FOLLOWING COMPONENTS :**

- |              |                           |
|--------------|---------------------------|
| • BODY JETS  | • FLEXIBLE HOSE           |
| • RAINHEAD   | • WALLBAR                 |
| • SHOWERHEAD | • TUB SPOUT WITH DIVERTER |
| • HANDSHOWER |                           |

Kalia Inc. guarantees all aspects of its bathroom faucets to be free of defects in material and workmanship for normal residential use for as long as the original consumer/purchaser owns his or her home.

**For complete warranty information, visit [www.KaliaStyle.com](http://www.KaliaStyle.com).**

# Notes

---

---

---

---

---

---

---

---

---

---

---

---

---

---

---

---

---

---

---

---

---

---

---

---

---



HISTOIRES D'EAU<sup>MD</sup>  
ONCE UPON A TIME...WATER<sup>®</sup>

1355, 2<sup>e</sup> Rue, Parc industriel  
Sainte-Marie (Québec)  
Canada G6E 1G9

**T** 418 387-9090  
1 877 GO KALIA (1 877 465-2542)

**F** 418 387-9089

**KaliaStyle.com**    