



Optional Accessories



CA1W



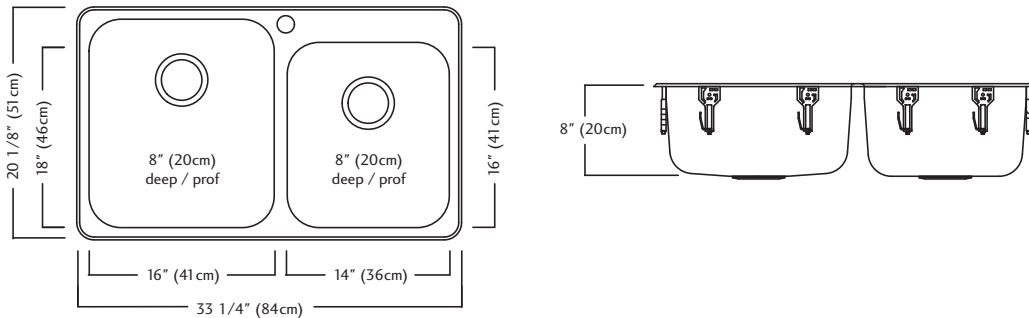
MB1610



DBR10S



BC10S



QCM2033/8 SPECIFICATION

Model QCM2033/8 is a large bowl/small bowl sink with faucet ledge manufactured by Franke Kindred Canada Limited from 20 gauge, 18-8 stainless steel. Product has a bright mirror finished rim and satin finished bowls. Sink is fully undercoated and has the EZTorque installation system. Basket strainer waste fittings (3 1/2", 89 mm) and installation kit are included. Sink is backed with a limited buyer lifetime warranty.

- O.D. 20 1/8" x 33 1/4" x 8" (51 x 84 x 20 cm)
- **Recommended for minimum 36" cabinet**

QCM2033/8/1 1 hole on left **FUN# 101.0062.342**



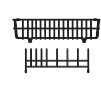
Accessoires optionnels



CA1W



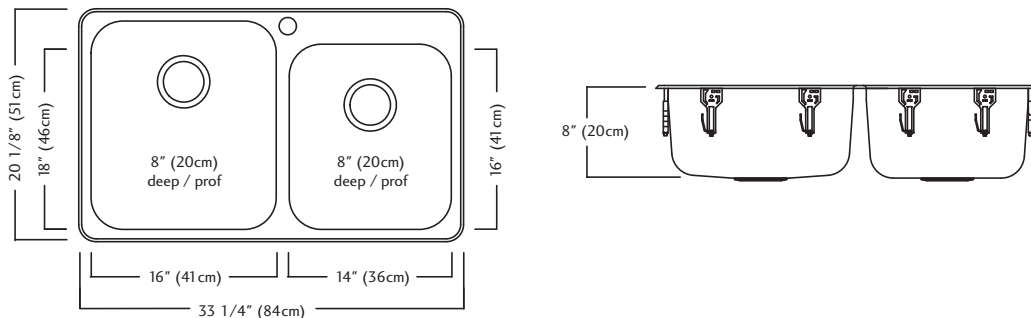
MB1610



DBR10S



BC10S



QCM2033/8 DONNÉES TECHNIQUES

Le modèle QCM2033/8 est un évier comprenant une grande et une petite cuvette avec plage pour la robinetterie, fabriqué d'acier inoxydable 18-8 calibre 20, par Franke Kindred Canada Limitée. Le rebord a un fini miroir luisant, alors que les cuvettes ont un fini satiné. L'évier est revêtu d'un enduit sur toute la surface inférieure avec système d'installation EZTorque. Des bondes d'évier à crépine-panier de 89 mm (3 1/2 po) et un nécessaire d'installation sont compris. Une garantie à vie limitée est offerte à l'acheteur.

- Dimensions hors-tout: 51 x 84 x 20 cm (20 1/8 x 33 1/4 x 8 po)
- **Recommandé pour armoire d'un minimum de 91 cm (36 po)**

QCM2033/8/1 1 trous au gauche FUN# 101.0062.342