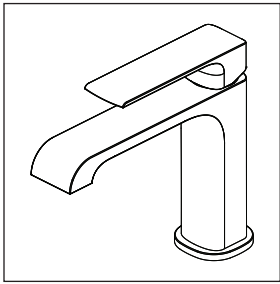


# Instructions d'installation

## Installation Instructions



### Collection Sobrio<sup>MC</sup>

**BF1778** • Robinet monotrou de lavabo (sans drain)/  
*Single hole lavatory faucet (without drain)*

**BF1779** • Robinet de lavabo monotrou avec drain  
à pression et trop-plein/  
*Single hole lavatory faucet with push drain and overflow*

Numéro de série/Serial number

1355, 2<sup>e</sup> Rue, Parc industriel,  
Sainte-Marie (Québec) G6E 1G9

418 387-9090 | 1 877 465-2542  
[service@kaliastyle.com](mailto:service@kaliastyle.com)

[kaliaspec.com](http://kaliaspec.com)



## Garantie

### GARANTIE ET RESTRICTIONS COMMERCIALES

Les produits Kalia SPEC sont garantis au consommateur qui est l'acheteur initial. Kalia SPEC garantit ses produits contre tout défaut de matériel ou de fabrication dans des conditions normales d'utilisation et d'entretien. La période de garantie prévue est la suivante:

- Une **garantie à vie limitée** sur les cartouches
- Toutes les autres pièces et finis sont garantis pour une période de **cinq ans (5)** à partir de la date d'achat
- Une garantie de **dix ans (10)** pour les portes et bases de douche
- Les composantes de plastique sont garanties **un an (1)** à partir de la date d'achat
- La période de garantie relative à tout produit installé dans le cadre d'une application commerciale est d'**un an (1)** suivant la date d'achat initiale

Kalia SPEC procédera à sa discrétion à la réparation ou au remplacement de pièces, ou de produits trouvés défectueux pour un usage domestique normal pour lequel ils ont été conçus.

Kalia SPEC n'est aucunement responsable pour tous frais de main-d'oeuvre ou tous autres frais liés à l'installation d'un produit, sa réparation ou son remplacement ainsi que pour tout dommage ou incident, dépense, perte directe ou indirecte.

### SERVICE

Pour se prévaloir du service, veuillez communiquer avec Kalia SPEC inc., soit par l'entremise de votre détaillant ou encore directement à nos bureaux en écrivant à: [service@kaliastyle.com](mailto:service@kaliastyle.com) ou par téléphone au: **1 877 GO-KALIA (1 877 465-2542)**.

Dans le but de bien identifier le produit, assurez-vous de fournir toute l'information nécessaire concernant votre demande soit:

- Description du produit, numéro de modèle, la couleur/fini, la date de l'achat, le nom du détaillant ou votre facture originale
- La description du problème accompagnée d'une photo

Pour toute autre information ou pour connaître un détaillant près de chez vous, n'hésitez pas à nous contacter.

Toute demande de service recevra une réponse à l'intérieur d'un délai de 48 heures, peu importe sa provenance (téléphone, courriel, représentants externes). Le premier contact permet une évaluation rapide et courtoise du besoin.

Si un représentant Kalia SPEC est appelé à se rendre sur les lieux, le client sera avisé que des frais de déplacement de 85\$ seront exigés s'il ne s'agit pas d'un défaut de fabrication.

## Warranty

### LIMITED WARRANTIES AND COMMERCIAL LIMITATIONS

Kalia SPEC products are guaranteed to the consumer who is the original buyer. In addition to the above conditions and restrictions, Kalia SPEC warrants its products against defects in material and workmanship under normal use and maintenance. The warranty period is as follows:

- **Limited lifetime** warranty on cartridges
- All other parts and finishes are guaranteed for a period of **five years (5)** from the date of purchase.
- A warranty of **ten years (10)** on shower doors and bases
- The plastic components are guaranteed **one year (1)** from the date of purchase
- The warranty period for any product installed as part of a commercial application is **one year (1)** from the date of original purchase.

Kalia SPEC will, at its discretion, repair or replace parts or products that are found defective for the normal home use for which they were designed.

Kalia SPEC is not responsible in any way for costs related to labour or any other costs related to a product's installation, repair or replacement, nor for any damage, incident, expense, or direct or indirect loss.

### WARRANTY SERVICE

You can reach our customer service through your dealer or writing to us at [service@kaliastyle.com](mailto:service@kaliastyle.com) or by calling us directly at **1 877 GO-KALIA (1 877 465-2542)**.

To ensure the correct identification of your product, please provide all pertinent information with your request including:

- Product description, model number, color/finish, date of purchase, dealer's name, or your original invoice
- Problem description with a picture

For more information or to find out a retailer closest to your area, please feel free to contact us.

We respond to all service requests within 48 hours whether received by telephone, email, or by a representative.

This allows Kalia SPEC to quickly and courteously assess your needs.

In the event that one of our representatives is called on to make a customer visit, the customer is informed in advance that an \$85 fee will be charged if the problem is not a manufacturing defect.

### IMPORTANT

- Lire attentivement le présent guide avant l'installation.
- Assurez-vous d'avoir tous les outils et matériaux nécessaires à l'installation.
- Vérifier que toutes les pièces illustrées à la section «Schéma des pièces» sont incluses et qu'aucune pièce n'est endommagée. Si un problème survient, le signaler immédiatement au vendeur.
- Respecter tous les codes de plomberie et de bâtiment locaux.
- Ne pas entreposer de produits nettoyants dans un espace clos tel que sous un comptoir d'évier de cuisine ou la vanité d'un lavabo de salle de bain. Les émanations des produits nettoyants peuvent produire des effets dévastateurs sur les appareils et les accessoires de plomberie tel que les boyaux flexibles. Ces produits devraient être entreposés dans un endroit frais et aéré.

Kalia SPEC se réserve le droit d'apporter toute modification au design du produit et ceci sans préavis. Utiliser le manuel d'installation fourni dans l'emballage. Kalia SPEC n'est pas responsable des problèmes causés par une installation non conforme aux directives énoncées dans le présent guide.

### IMPORTANT

- Read this guide before proceeding with the installation.
- Make sure you have all the tools and materials needed for installation.
- Make sure all the parts shown in the "Parts Diagram" section are included and in good condition. If there is a problem, report it immediately to the seller.
- Respect all local plumbing and building codes.
- Do not store cleaning products in an enclosed space such as under a kitchen sink counter or the vanity of a bathroom sink. Emanation from cleaning products can have devastating effects on plumbing fixtures and accessories such as flexible hoses. These products should be stored in a cool and ventilated space.

Kalia SPEC reserves the right to make any changes to the design of the product, without notice. Use the installation instruction supplied with the product. Kalia SPEC is not responsible for problems caused by an installation not executed in accordance with the directions given in this guide.



Conserver ce guide après l'installation car il contient des informations utiles pour le service et la garantie./  
Keep these instructions after you have finished the installation, it contains useful information regarding service and warranty.

**ATTENTION**

- Faire très attention lors de la connexion de tous les lignes d'alimentation afin d'éviter les noeuds, vous risqueriez de limiter le débit d'eau et d'endommager le robinet.

**REMARQUE**

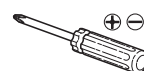
- Cette installation nécessite des raccords mâles d'alimentation de 9,5 mm (3/8").
- Avant de commencer, couvrir le drain afin d'éviter de perdre des pièces.
- Vérifier si les tubes d'arrivée d'eau et d'évacuation sont endommagés. Remplacer si nécessaire.
- Lors de nouvelles installations, avant d'installer le robinet, s'assurer d'avoir suffisamment d'espace de dégagement pour une utilisation adéquate de la poignée du robinet.
- Lors d'un remplacement de robinet, s'assurer de couper les lignes d'alimentation d'eau et ouvrir le robinet pour libérer la pression d'eau. Une fois l'installation terminée et que les valves d'arrêt sont activées, ouvrir l'eau à la source.

**WARNING**

- When connecting all the supply lines, pay close attention so there are no knots, this could limit water flow and damage the faucet.

**NOTE**

- The installation will require 9.5 mm (3/8") male connectors.
- Before you start, cover the drain so no parts are lost.
- Check to make sure the water intake and drainage pipes are in good shape. Replace if necessary.
- For new constructions, before installing the faucet, make sure there is sufficient clearance to properly use the handle of the faucet.
- When replacing a faucet, make sure the supply lines are turned off with the faucet in the "on" position to relieve pressure. Once the installation is complete and stop-valves turned on, open water the source.

**Outils/Tools**

Tournevis Phillips/  
Phillips screwdriver



Clés hexagonales 2.5 mm/  
2.5 mm Allen keys



Ruban d'étanchéité  
pour filetage/  
Thread sealant tape



Clé à molette/  
Adjustable wrench



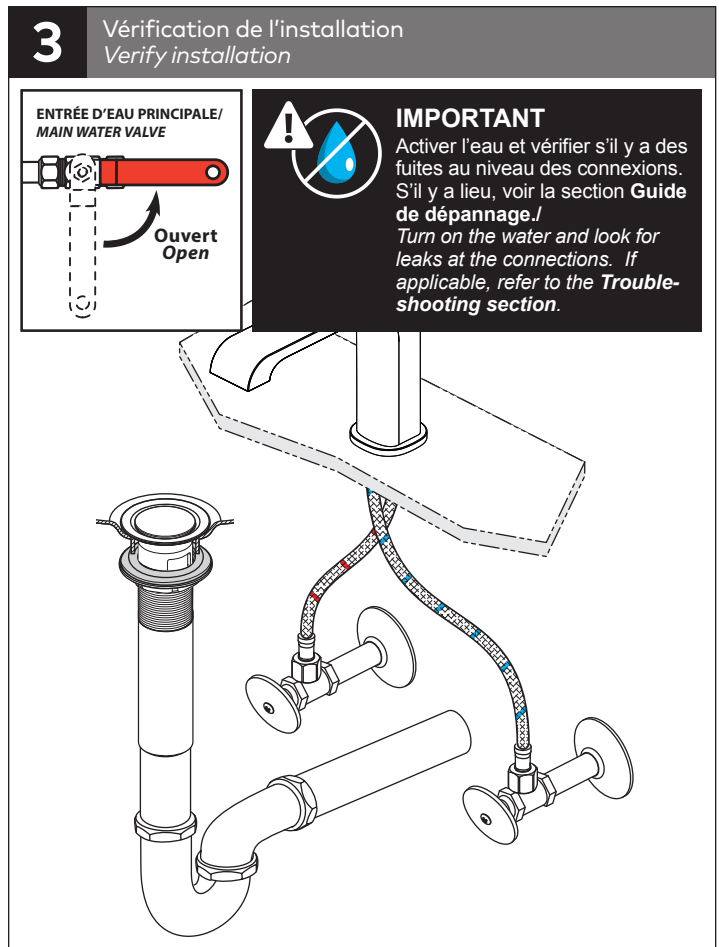
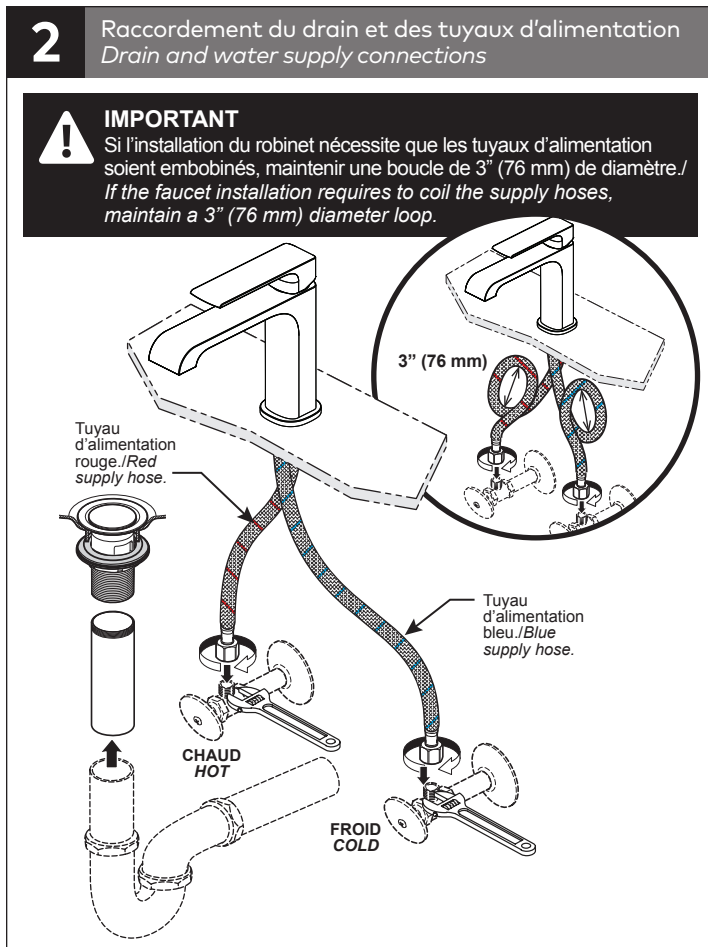
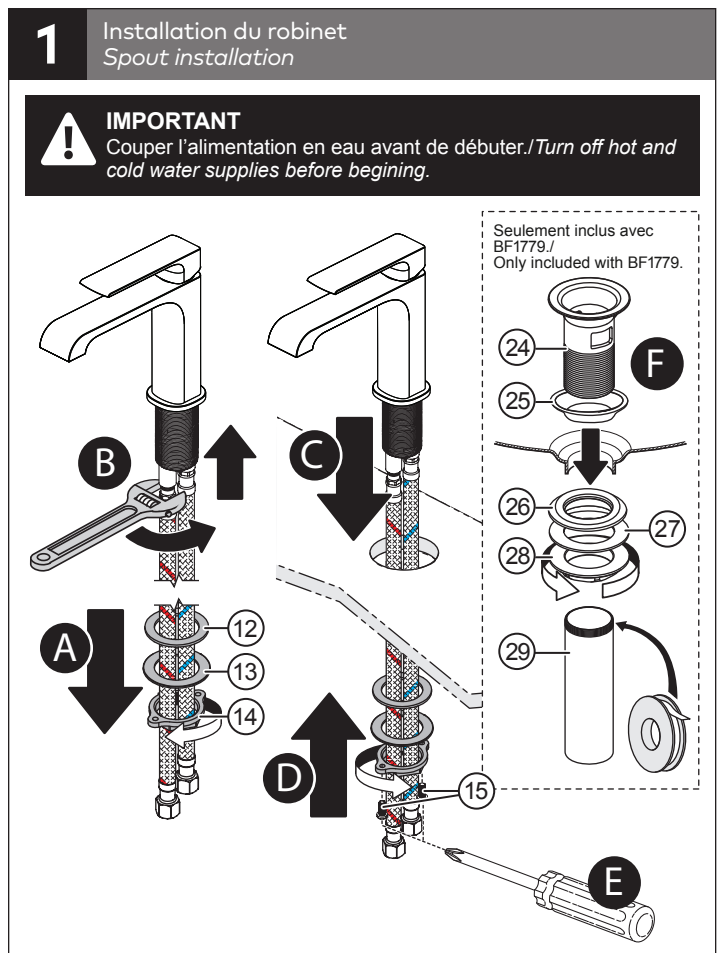
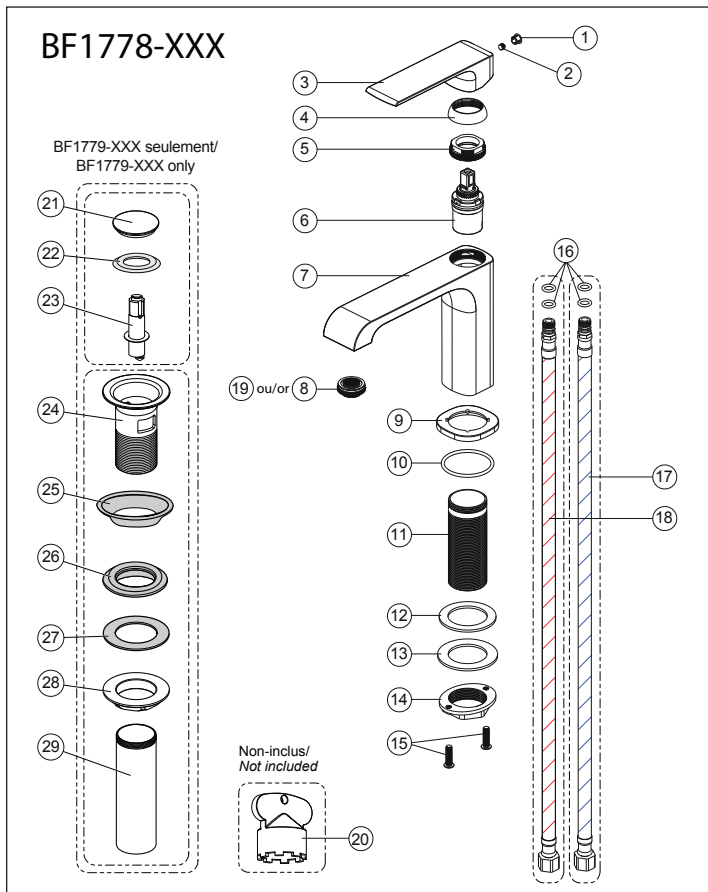
Pince multiprise/  
Gripping pliers

**Liste des pièces/Parts List**

Assemblage / Assembly	Sous-Assemblage / Sub-assembly	#	Numéro de pièce / Part Number	Description	Qté / Qty
-	-	1	105650-XXX *	Capuchon de finition de la manette / Decorative handle cap	1
-	-	2	105094	Vis de pression M5x5 mm / Set screw M5x5 mm	1
-	-	3	105651-XXX *	Poignée / Handle	1
-	-	4	105652-XXX *	Anneau de finition / Cartridge decoration	1
-	-	5	105653	Écrou de fixation de cartouche / Cartridge mounting nut	1
-	-	6	105631	Cartouche / Cartridge	1
-	-	7	105654-XXX *	Bec du robinet / Faucet spout	1
-	-	8	106759	Aérateur / Aerator	1
-	-	9	105655-XXX *	Assise / Flange	1
-	-	10	105656	Joint torique D44xD2,5 / O-ring D44xD2,5	1
-	-	11	105085	Tube fileté / Threaded tube	1
-	-	12	105086	Rondelle de caoutchouc / Rubber washer	1
-	-	13	105087	Rondelle métallique / Metal washer	1
-	-	14	105088	Anneau de serrage / Mounting nut	1
-	-	15	105089	Vis M5 x 12 mm / M5 x 12 mm screw	2
<b>Ensemble de tuyau d'alimentation chaud / Hot water supply hose assembly</b>					<b>1</b>
<b>106761</b>	-	18	106762	Tuyau d'alimentation chaud / Hot supply hose	1
	-	16	105102	Joint torique / O-ring	2
<b>Ensemble de tuyau d'alimentation froid / Cold water supply hose assembly</b>					<b>1</b>
<b>106763</b>	-	17	106764	Tuyau d'alimentation froid / Cold supply hose	1
	-	16	105102	Joint torique / O-ring	2
-	-	19	105630	Aérateur CALGreen / Aerator CALGreen	1
-	-	20	102971	Clef de l'aérateur / Aerator key	1
<b>Ensemble bouchon et drain à pression avec trop-plein / Stopper and drain with overflow assembly</b>					<b>1</b>
<b>Ensemble pour bouchon de drain à pression / Stopper assembly for push drain</b>					<b>1</b>
<b>102775-XXX *</b>	-	21	102810-XXX *	Bouchon / Stopper	1
	-	22	102811	Joint torique du bouchon / Stopper seal	1
	-	23	102812	Mécanisme de pression / Push mechanism	1
<b>Ensemble drain à pression avec trop-plein / Push drain assembly with overflow</b>					<b>1</b>
<b>AC1327-XXX *</b>	<b>102774-XXX *</b>	24	102813-XXX *	Base du drain / Drain base	1
		25	102814	Joint de caoutchouc / Rubber gasket	1
		26	102815	Joint de caoutchouc biseauté / Beveled rubber gasket	1
		27	102816	Rondelle de plastique / Plastic washer	1
		28	102817	Écrou / Nut	1
		29	102818-XXX*	About / Tailpiece	1

\* XXX signifie que la couleur du fini doit être spécifiée/XXX means that the finish color must be specified

# Schéma des pièces/Parts Diagram



## Guide de dépannage

Avant toute intervention, couper l'alimentation d'eau et ouvrir le robinet pour libérer la pression si nécessaire.

### Le débit de l'eau est faible ou inexistant?

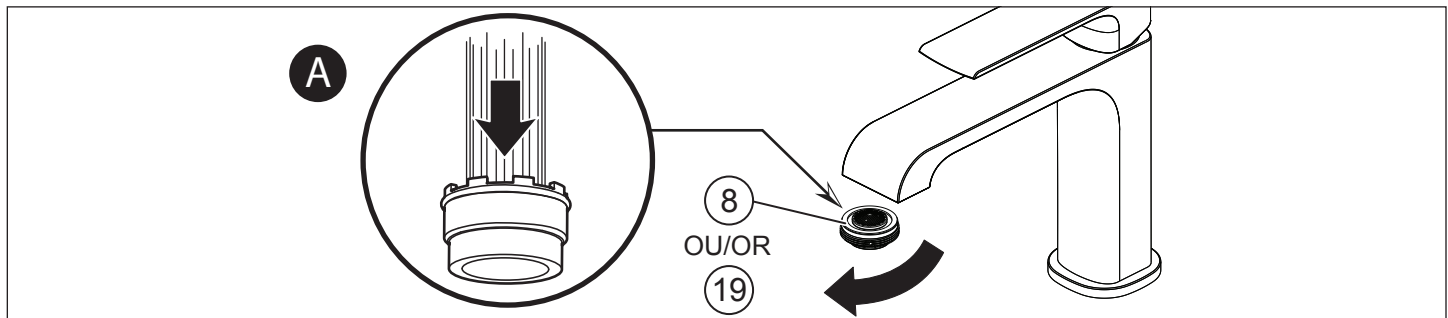
SOLUTIONS:

- 1) Vérifier si l'alimentation en eau est ouverte à pleine capacité.
- 2) Vérifier qu'aucun tuyau ne soit plié ou tordu.
- 3) Dévisser l'aérateur et rincer (A).

### L'aérateur fuit ou la diffusion du jet qui s'en écoule n'est pas uniforme?

SOLUTION:

- 1) Dévisser l'aérateur à l'aide d'une clé.



### Fuites d'eau sous la manette ou le comptoir?

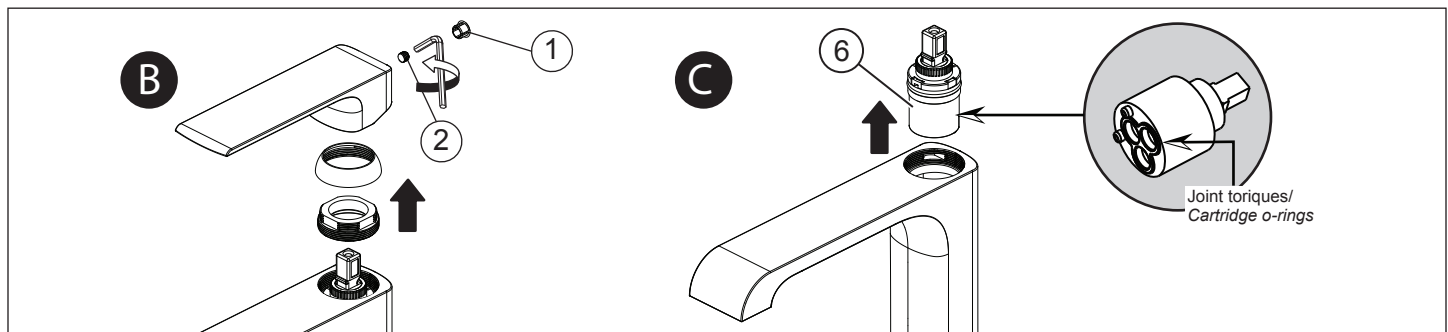
SOLUTIONS:

- 1) Nettoyer les joints toriques (fuites sous la manette ou fuites sur le comptoir - B et C).
- 2) Changer la cartouche si elle est endommagée (B).

### L'eau ne cesse complètement de couler?

SOLUTION:

- 1) Changer la cartouche si elle est endommagée (B).



## Entretien et nettoyage

Pour éviter les bris et vous assurer d'un fonctionnement optimal, il est nécessaire de suivre ces recommandations lors de l'entretien de votre produit Kalia. Les dommages par un traitement inapproprié ne sont pas couverts par la garantie Kalia.

- Rincer à l'eau propre et essuyer avec un chiffon de coton doux ou une éponge. Ne jamais utiliser de matériel abrasif tel que brosse ou éponge à récurer pour nettoyer les surfaces.
- Pour les souillures tenaces, utiliser un détergent liquide doux tel que le liquide à vaisselle et de l'eau chaude. Ne pas utiliser de nettoyant abrasif et acide.
- Lire attentivement l'étiquette du produit de nettoyage afin de vérifier qu'il soit adéquat. Toujours essayer la solution de nettoyage sur une surface moins apparente avant de l'appliquer sur la totalité de la surface.
- Rincer complètement avec de l'eau immédiatement après l'application du nettoyant.
- Un nettoyage régulier prévient l'accumulation de saleté et souillures tenaces.

## Troubleshooting Guide

Before any operation, turn off the water and turn the faucet on to release the pressure if required.

### Water flow is low or non-existent?

SOLUTIONS:

- 1) Make sure the supply line stop-valves are fully open.
- 2) Make sure there are no kinks, twisted or pinched hoses.
- 3) Remove the aerator and rinse (A).

### Aerator leaks or the jet coming from it are not uniform?

SOLUTION:

- 1) Remove the aerator using a special key.

### Water leaks under the handle or on counter?

SOLUTIONS:

- 1) Clean the cartridge o-rings (leaks under the handle or leaks on counter - B and C).
- 2) Replace the cartridge if damaged (B).

### Water does not stop running completely?

SOLUTION:

- 1) Replace the cartridge if damaged (B).

## Maintenance and Cleaning

To avoid damage and optimize your product, you must follow the recommendations below when maintaining your Kalia product. Damages resulting from inappropriate handling are not covered by the Kalia warranty.

- Rinse with clean water and dry with a soft cotton cloth or sponge. Do not use anything abrasive such as a scouring brush sponge or cleaning products with abrasives.
- For tough stains, use a gentle liquid detergent such as dish soap and hot water. Do not use an abrasive and acidic cleaner.
- Carefully read the label on the cleaning product to make sure it is safe and appropriate. Always try the cleaning solution on a less visible surface before applying it to the rest.
- Completely rinse with water immediately after applying the cleaner.
- Regular cleaning prevents the accumulation of dirt and tough stains.