








# SYMMONS® Origins®

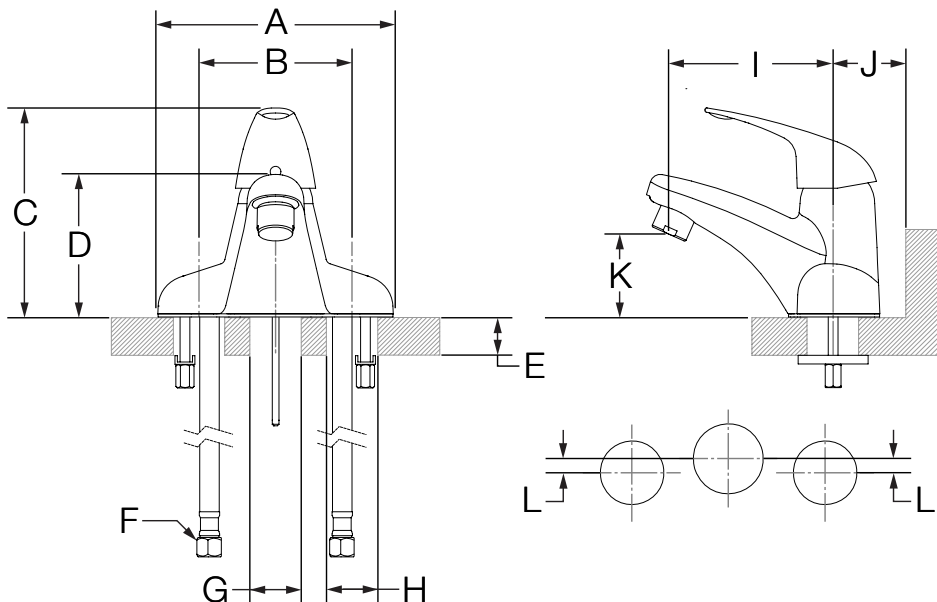
the smart choice™



S-9610-1.5, S-9612-1.5  
Single Handle Centerset Lavatory Faucet  
**Operation & Maintenance Manual**

|   |  |
|---|--|
| <b>Model Numbers</b>  | <b>Specification</b>   |
| <input type="checkbox"/> <b>S-9610-1.5</b><br><i>Origins Single Handle Centerset Lavatory Faucet Less Rod</i><br><br><input type="checkbox"/> <b>S-9612-1.5</b><br><i>Origins Single Handle Centerset Lavatory Faucet</i>   | <p>Single handle centerset lavatory faucet featuring a 4" mounting configuration. Includes ceramic cartridge, 15 3/4" stainless steel braided hoses with 3/8" compression fittings, 50/50 drain assembly and standard 1.5 gpm (5.7 L/min) aerator. Components made from metal and nonmetallic materials plated in standard polished chrome finish.</p>   |
| <b>Modifications</b><br><br><input type="checkbox"/> <b>-0.5</b>  0.5 gpm (1.9 L/min) aerator<br><input type="checkbox"/> <b>-1.0</b>  1.0 gpm (3.8 L/min) aerator<br><input type="checkbox"/> <b>-G</b> Grid drain<br><input type="checkbox"/> <b>-STN</b> Satin Nickel finish<br><br><b>Note:</b> Append appropriate -suffix to model number. | <div style="text-align: right;"></div> <b>Warranty</b><br><br><b>Limited Lifetime</b> - to the original end purchaser in consumer/residential installations.<br><b>5 Years</b> - for industrial/commercial installations.<br>Refer to <a href="http://www.symmons.com/warranty">www.symmons.com/warranty</a> for complete warranty information.   |
| <b>Compliance</b><br><br>-NSF/ANSI 372, NSF/ANSI 61.9<br>-ASME A112.18.1/CSA B125.1<br>-WaterSense 1.5 gpm & 1.0 gpm  | <div style="display: flex; align-items: center;">   </div> <p><b>WARNING:</b> This product can expose you to chemicals including lead, which is known to the state of California to cause cancer, birth defects, or other reproductive harm. For more information, go to <a href="http://www.P65Warnings.ca.gov">www.P65Warnings.ca.gov</a>.</p> |

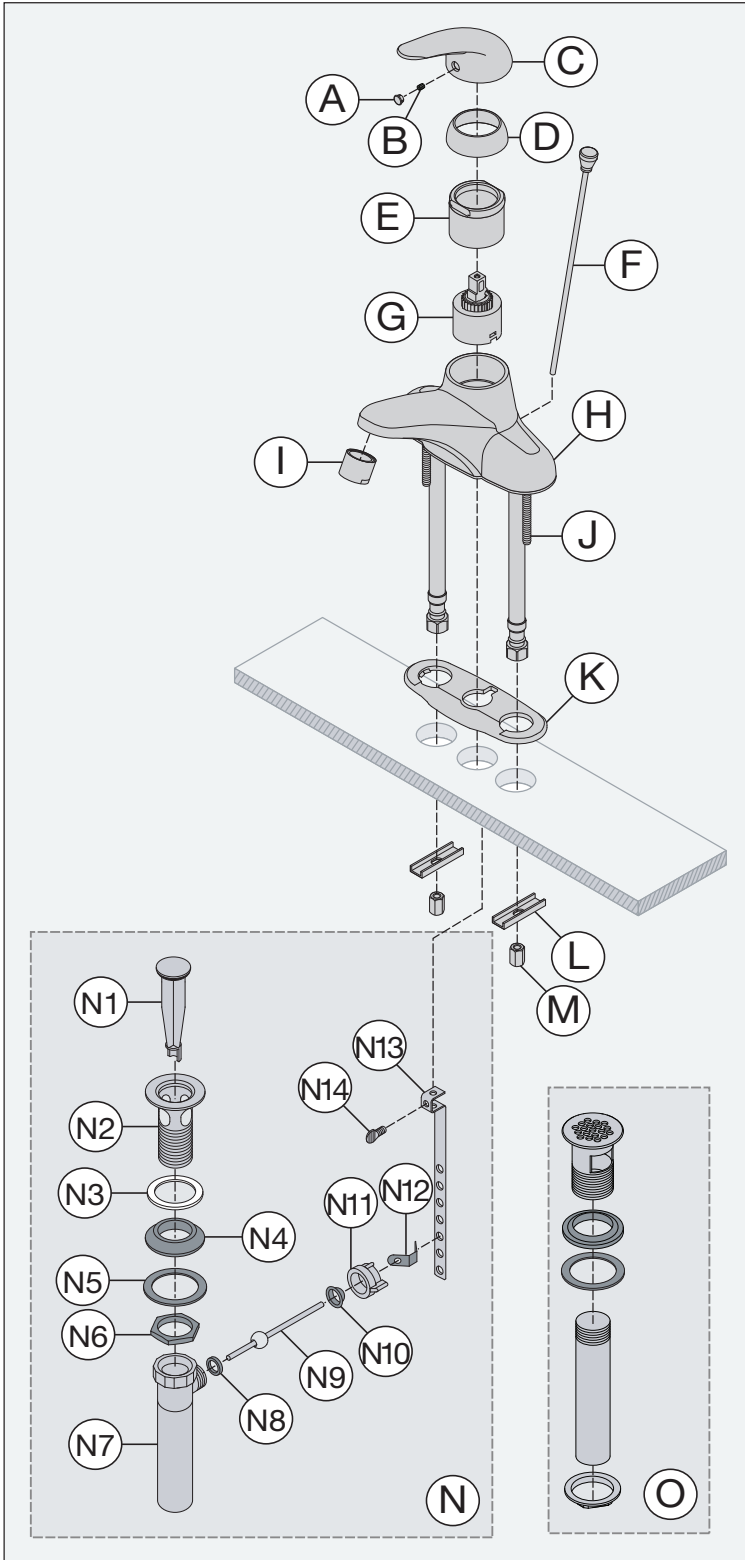
## Dimensions



| Measurements |  |
|--------------|--|
| A            | 5 7/8", 149 mm                         |
| B            | 3 3/4", 95 mm                          |
| C            | 5 1/4", 133 mm                         |
| D            | 3 1/2", 89 mm                          |
| E            | Deck Thickness Ref. Max. 1 1/8", 29 mm |
| F            | 3/8" Compression Fitting               |
| G            | Hole Size Min. Ø 1 3/8", 35 mm         |
| H            | (2x) Hole Size Min. Ø 1 1/4", 32 mm    |
| I            | 4 1/4", 108 mm                         |
| J            | Min. 2", 51 mm                         |
| K            | 2", 51 mm                              |
| L            | 1/4", 6 mm                             |





**Note:** Dimensions subject to change without notice.

## Parts Breakdown



| Replacement Parts |                      |   |
|-------------------|----------------------|---|
| Item              | Description          | Part Number   |
| A<br>B<br>C       | Handle Kit           | RL-226*   |
| F                 | Lift Rod             | RL-225*   |
| G                 | Cartridge            | RL-227  |
| I                 | Aerator              | RL-239-1.5* (1.5)<br>RL-239-1.0* (1.0)<br>RL-239-0.5* (0.5) |
| J<br>L<br>M       | Mounting Hardware    | RL-228  |
| N                 | 50/50 Drain Assembly | RL-223*<br>(S-9612-1.5)                                     |
| O                 | Grid Drain           | P-26*<br>(S-9610-1.5)                                       |

**\*Note:** Append -STN to part number for Satin Nickel finish.

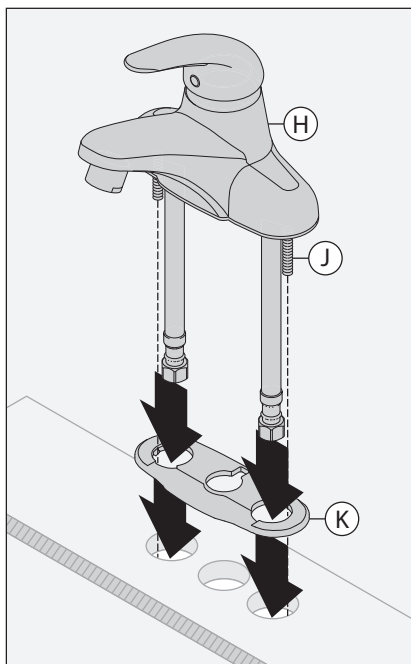
| Tools Required       |   |
|----------------------|---|
| Adjustable wrench    |  |
| Allen wrench (3/32") |  |
| Plumber putty        |  |
| Plumber tape         |  |

## Installation

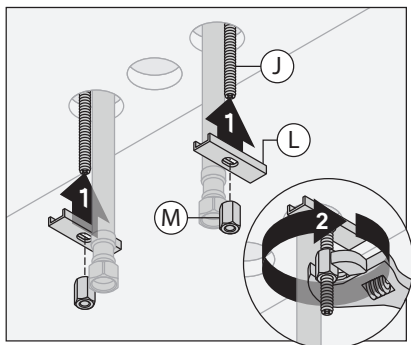
**!** If replacing an older faucet ensure water supply is turned OFF before removing, then turn faucet control valve ON to relieve water pressure.

**!** DO NOT use pipe dope or thread sealant on drain assembly, or any plastic threaded components.

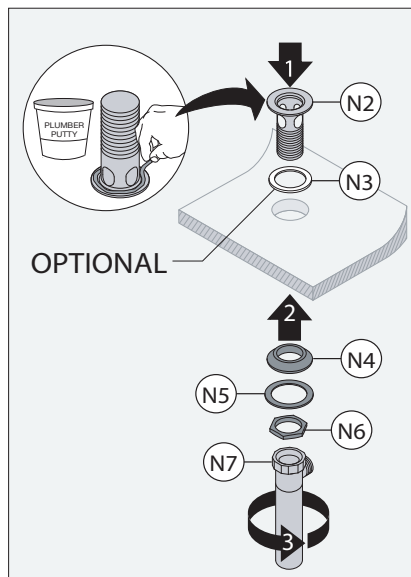
1) Insert hoses from faucet body (H) and threaded rods (J) through mounting gasket (K) and sink holes.



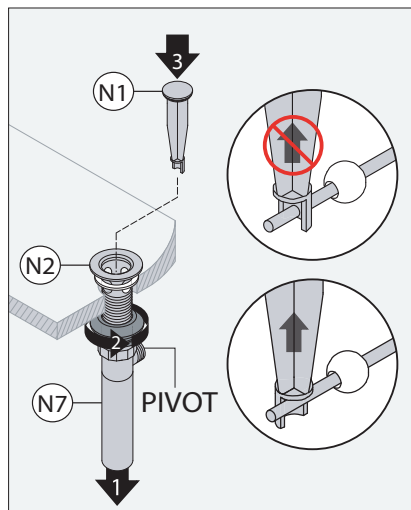
2) Place brackets (L) onto threaded rods (J). Secure with nuts (M).



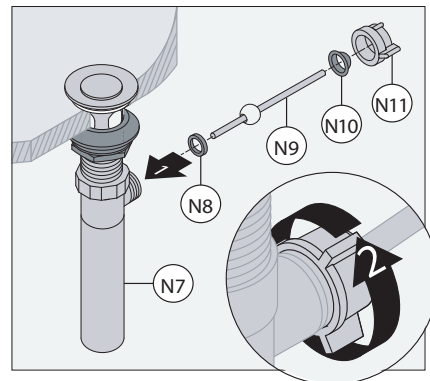
3) Seat flange (N2) into sink (N3 gasket optional). Install gasket (N4), washer (N5) and nut (N6) onto flange (N2) from below sink, but do not secure nut. Screw on tail piece (N7) and hand tighten.



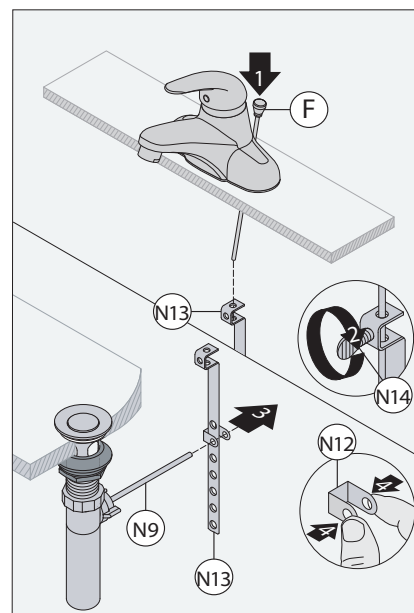
4) Turn tail piece (N7) and flange (N2) so pivot is facing toward faucet. Pull assembly down into drain hole. Secure hardware from below sink. Install stopper (N1) in the removable or non-removable position.



5) Attach inner washer (N8), pivot rod (N9) and outer washer (N10) to tail-piece (N7). Hand tighten nut (N11) to secure pivot rod (N9).

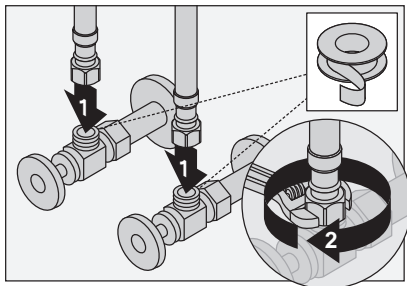


6) Connect lift rod (F) to clevis strap (N13) and secure with thumb screw (N14). Insert pivot rod (N9) through spring clip (N12) and clevis strap (N13). Secure with spring clip (N12) and adjust linkage if necessary.

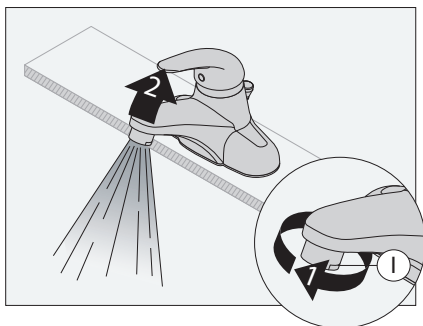


## Installation

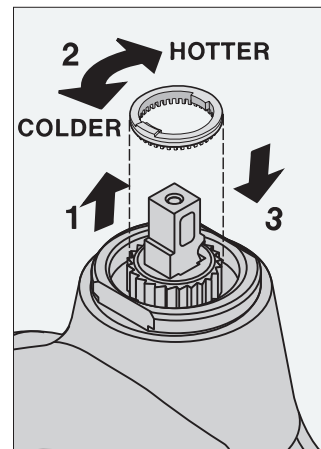
- 7) Attach supply lines to shut-off valves and hand tighten. Using a wrench, finish with one-half turn. **DO NOT** overtighten.



- 8) Remove aerator (I) and flush lines free of debris. Check for leaks.



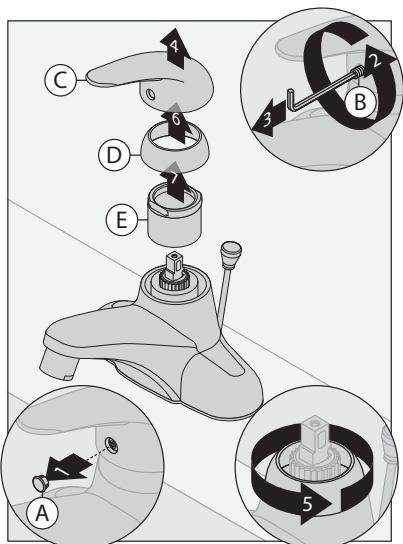
- 9) Adjust limit stop washer to limit handle turn to the hot position if desirable.



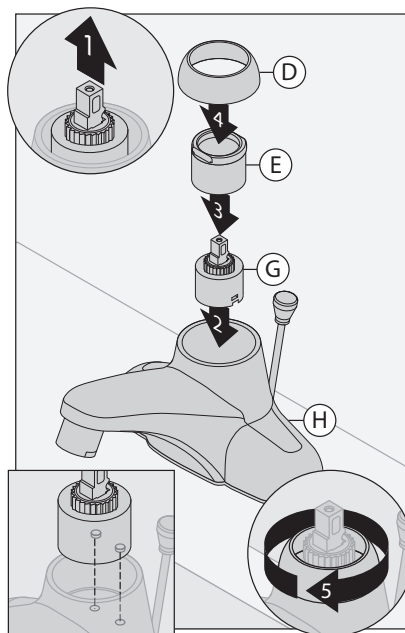
**Note:** Counterclockwise to lower temperature, clockwise to increase temperature.

## Maintenance

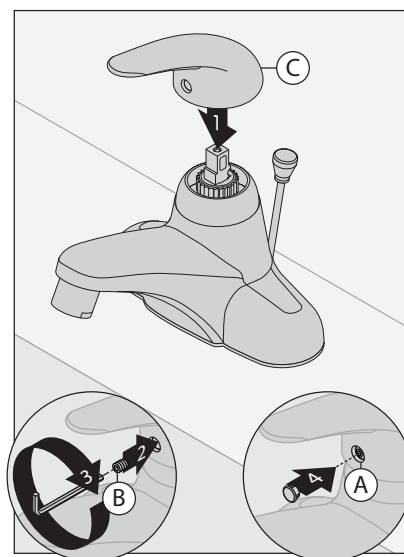
- 1) Turn off water supply. Remove plug button (A). Loosen and remove the handle set screw (B), handle (C), collar (D) and nut (E).



- 2) Remove old cartridge. Correctly align new cartridge (G) and insert into faucet body (H). Install nut (E) and secure collar (D).



- 3) Replace handle (C) and reinstall set screw (B). Tighten set screw. Reinstall plug button (A).



## Troubleshooting Chart

Finish is spotting.






Elements in water supply may cause water staining on finish.

Clean finished trim area with a soft cloth using mild soap and water or a non-abrasive cleaner and then quickly rinse with water.

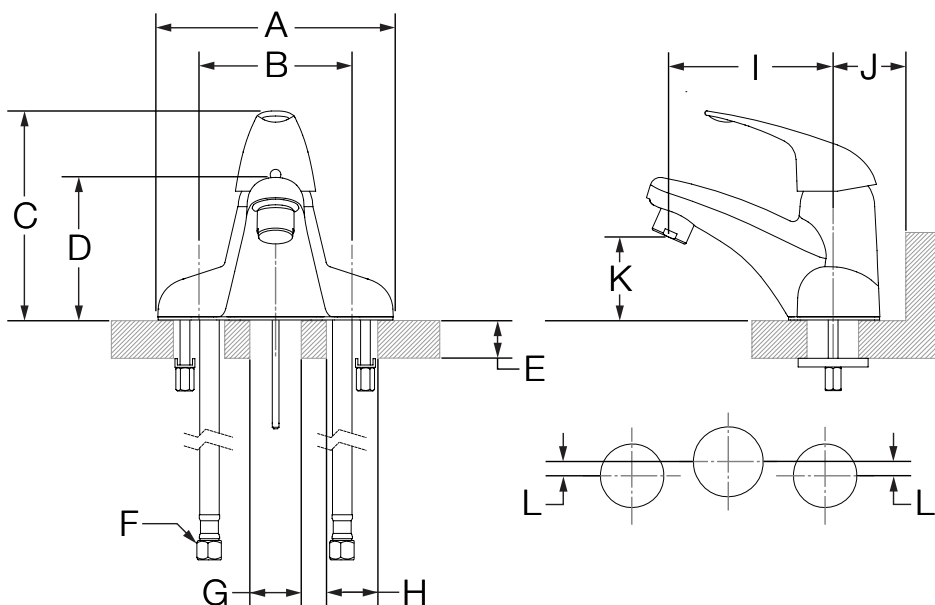
S-9610-1.5, S-9612-1.5  
Sola manija para lavamanos

## Manual de Operación y Mantenimiento



| Números de modelo   | Especificación   |
|---|--|
| <input type="checkbox"/> <b>S-9610-1.5</b><br><i>Sola manija para lavamanos sin biela de elevación Origins</i><br><br><input type="checkbox"/> <b>S-9612-1.5</b><br><i>Sola manija para lavamanos Origins</i>   | <p>Sola manija para lavamanos que ofrecen una configuración de 4 "de montaje. Incluye cartucho de cerámica, 15 3/4" acero inoxidable trenzado mangueras con racores de compresión de 3/8", 50/50 conjunto de drenaje y 1.5 gpm (5,7 l / min) aireador estándar. Componentes son hechos de metal. Materiales no metálicos están chapados con un acabado de cromo pulido estándar.</p>  |
| <h3>Modificaciones</h3> <input type="checkbox"/> <b>-0.5</b>  Aireador de 0.5 gpm (1.9 L/min)<br><input type="checkbox"/> <b>-1.0</b>  Aireador de 1.0 gpm (3.8 L/min)<br><input type="checkbox"/> <b>-G</b> Desagüe de rejilla<br><input type="checkbox"/> <b>-STN</b> Acabado en níquel satinado<br><br><p><b>Nota:</b> Anexar el -complemento apropiado al número de modelo.</p> | <h3>Garantía</h3> <p><b>Limitada de por vida</b> - para el comprador original en instalaciones para el consumidor/residenciales.<br/> <b>5 años</b> - para instalaciones industriales/comerciales.<br/>         Consulte <a href="http://www.symmons.com/warranty">www.symmons.com/warranty</a> para obtener información completa sobre la garantía.</p>   |
| <h3>Cumplimiento</h3> <p>-NSF/ANSI 372, NSF/ANSI 61.9<br/>         -ASME A112.18.1/CSA B125.1<br/>         -WaterSense 5.7 L/min &amp; 3.8 L/min</p>    |  |

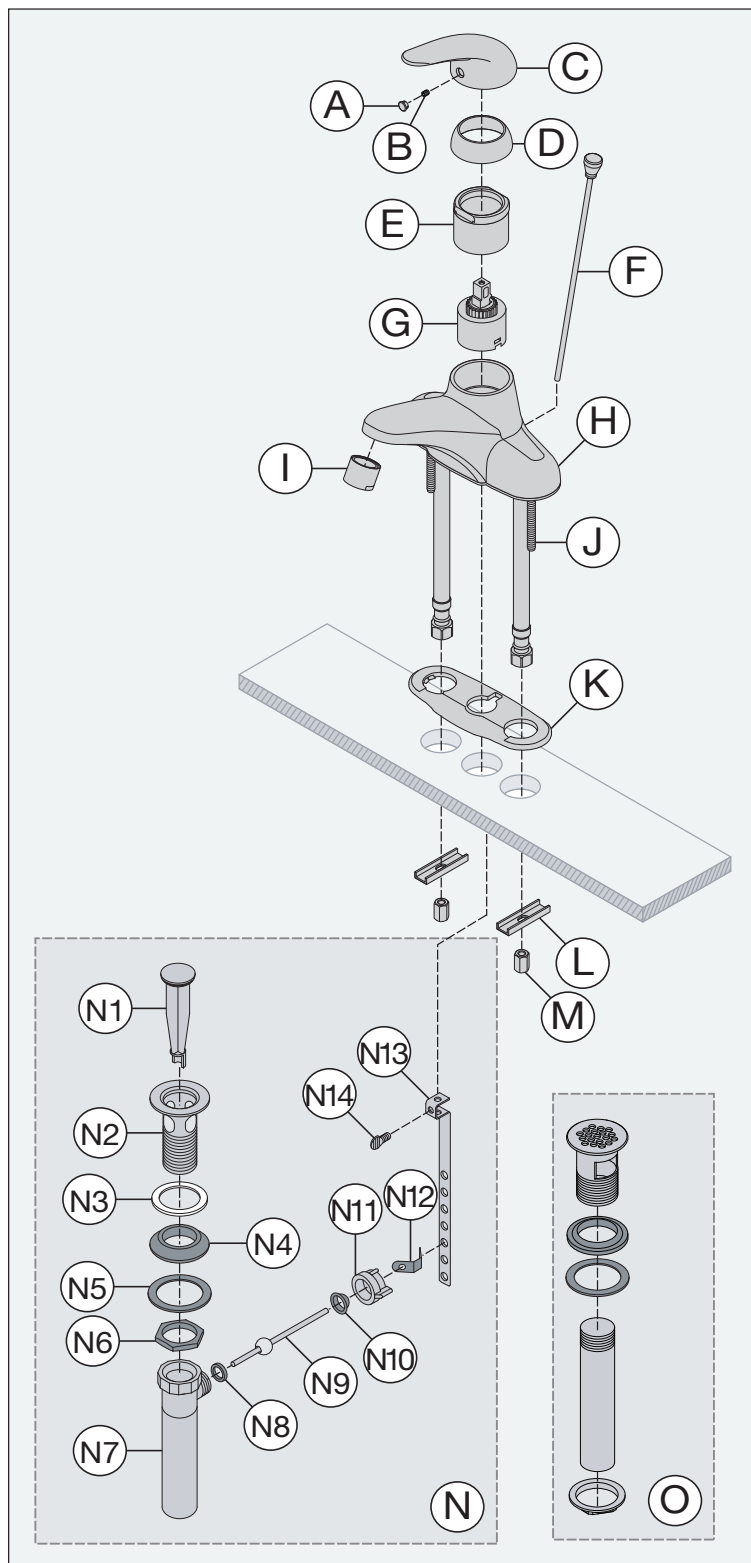
### Dimensiones



| Medidas |  |
|---------|--|
| A       | 5 7/8", 149 mm   |
| B       | 3 3/4", 95 mm  |
| C       | 5 1/4", 133 mm   |
| D       | 3 1/2", 89 mm  |
| E       | Referencia del grosor de la cubierta<br>Máx. 1 1/8", 29 mm |
| F       | 3/8" accesorios de compresión                              |
| G       | Tamaño del orificio<br>Mín. Ø 1 3/8", 35 mm                |
| H       | Tamaño del orificio (2x)<br>Mín. Ø 1 1/4", 32 mm           |
| I       | 4 1/4", 108 mm   |
| J       | Mín. 2", 51 mm   |
| K       | 2", 51 mm  |
| L       | 1/4", 6 mm   |

**Nota:** Las dimensiones pueden cambiar sin previo aviso.

## Desglose de piezas



## Repuestos

| Artículo    | Descripción                | Número de pieza   |
|-------------|----------------------------|---|
| A<br>B<br>C | Juego de manijas           | RL-226*   |
| F           | Varilla de levantamiento   | RL-225*   |
| G           | Cartucho                   | RL-227  |
| I           | Aireador                   | RL-239-1.5* (1.5)<br>RL-239-1.0* (1.0)<br>RL-239-0.5* (0.5) |
| J<br>L<br>M | Hardware de montaje        | RL-228  |
| N           | Ensamble del desagüe 50/50 | RL-223*<br>(S-9612-1.5)                                     |
| O           | Desagüe de rejilla         | P-26*<br>(S-9610-1.5)                                       |

**\*Nota:** Anexar -STN al número de pieza para el acabado en níquel satinado.

## Herramientas requeridas

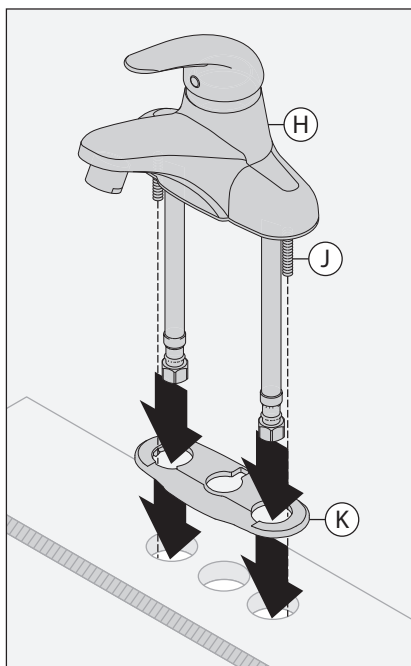
|                     |  |
|---------------------|--|
| Llave inglesa       |  |
| Llave Allen (3/32") |  |
| Masilla de plomero  |  |
| Cinta de plomero    |  |

## Instalación

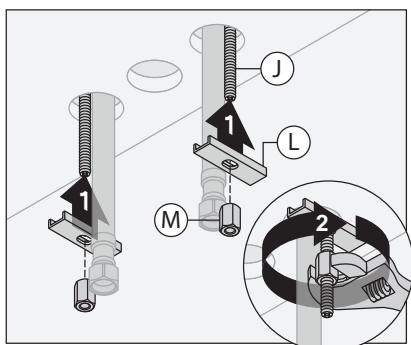
**!** Si está reemplazando otro grifo, asegúrese de que el suministro de agua esté **CERRADO** antes de quitarlo, luego **ABRA** la válvula de control del grifo para liberar la presión de agua.

**!** NO utilice la pegamento para tuberías o el sello del hilo en el ensamble de drenaje, o cualquier componente plástico roscado.

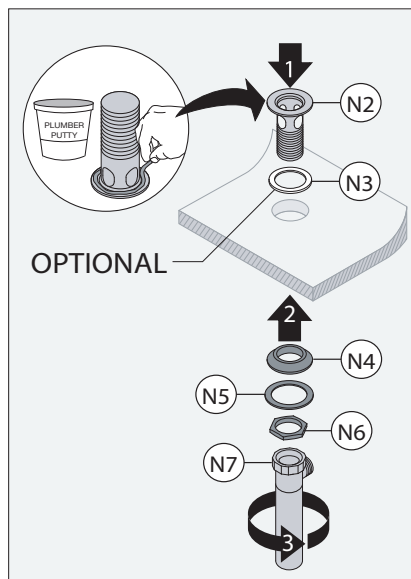
1) Inserte el cuerpo del grifo mangueras (H) y varillas roscadas (J) a través de la placa de masilla (K) y de la placa de la plataforma.



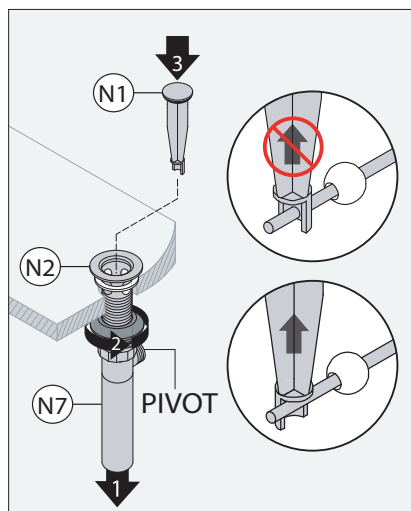
2) Coloque los sujetadores (L) en las varillas roscadas (J). Sujételos con tuercas (M).



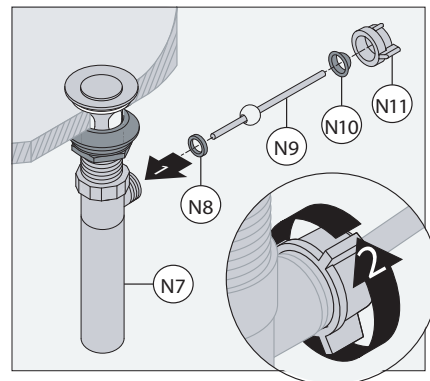
3) Ajuste la brida (N2) al lavabo (N3, junta opcional). Instale la junta (N4), la arandela (N5) y la tuerca (N6) en la brida (N2) desde debajo del lavabo, pero no ajuste la tuerca. Atornille la rejilla (N7) y ajuste con la mano.



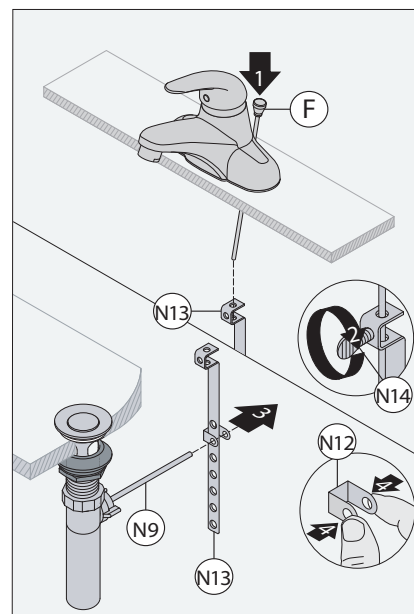
4) Gire la rejilla (N7) y la brida (N2) para que el pivote mire hacia el grifo. Jale el ensamble hacia abajo dentro del orificio de desagüe. Asegure el hardware al ensamble desde abajo del lavabo. Instale el obturador (N1) en la posición extraíble o no extraíble.



5) Sujete la barra de pivote (N9) a la rejilla (N7). Ajuste la tuerca (N11) a mano en el sentido de las agujas del reloj para asegurar la barra de pivote (N9).

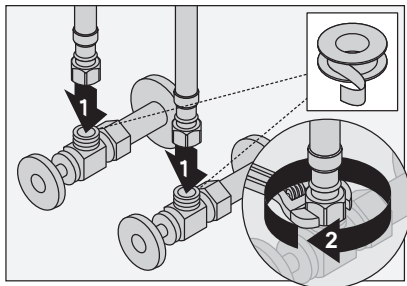


6) Conecte la varilla de levantamiento (F) a la barra con horquilla (N13) y asegure con una tuerca de orejas (N14). Inserte la barra de pivote (N9) en la barra con horquilla (N13). Asegure con una grapa de resorte (N12) y ajuste la conexión si es necesario.

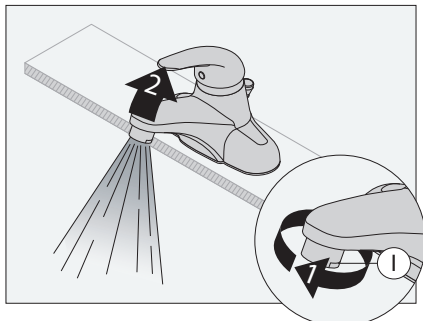


## Instalación

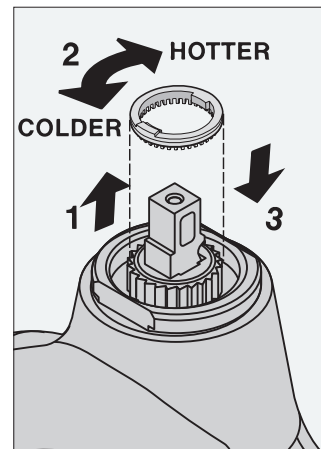
- 7) Aplique cinta de plomero para válvula de cierre. Utilizando una llave, termine con media vuelta. **NO** apriete demasiado..



- 8) Extraiga el aireador (I) y enjuague las líneas para que queden libres de desechos. Verifique que si hay pérdidas.



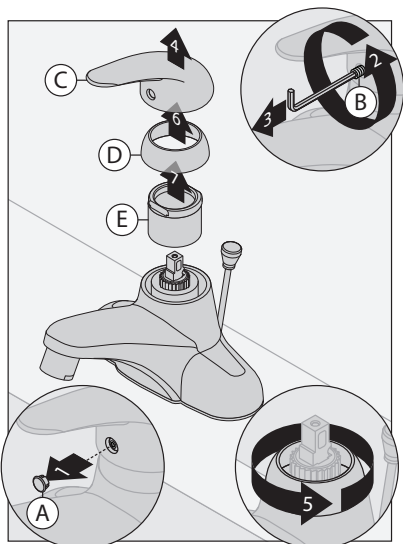
- 9) Ajustar la arandela de tope límite para limitar el giro de mango a la posición caliente si deseable.



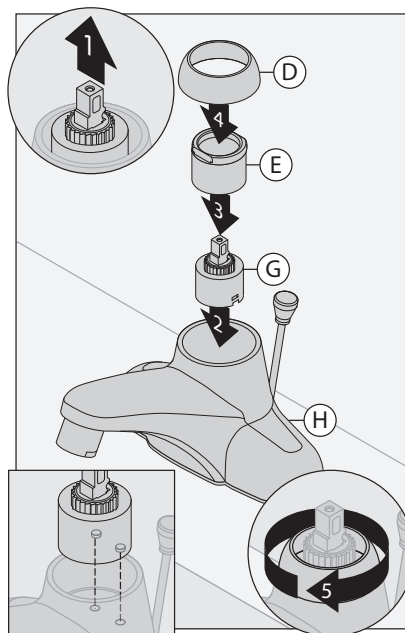
**Nota:** La izquierda para bajar temperatura, las agujas del reloj para aumentar la temperatura.

## Mantenimiento

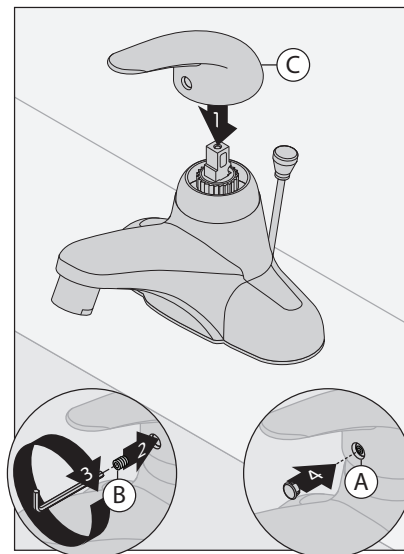
- 1) Cierre el agua. Retire el tapón (A). Afloje y retire el tornillo de ajuste de manija (B), mango (C), cuello (D) y la tuerca (E).



- 2) Extraiga el cartucho antiguo. Correctamente alinear cartucho nuevo (G) e inserte en el cuerpo del grifo (H). Instale la tuerca (E) y cuello (D).



- 3) Reemplace la manija (C) y vuelva a instalar el tornillo de fijación (B). Apriete el tornillo. Vuelva a instalar el tapón (A).



## Gráfico de resolución de problemas

El acabado mancha.

Los elementos del suministro de agua pueden provocar que el agua manche el acabado.

Limpie el área de reborde terminada con un paño y jabón suaves y agua, o un limpiador no abrasivo y luego enjuague rápidamente con agua.








S-9610-1.5, S-9612-1.5

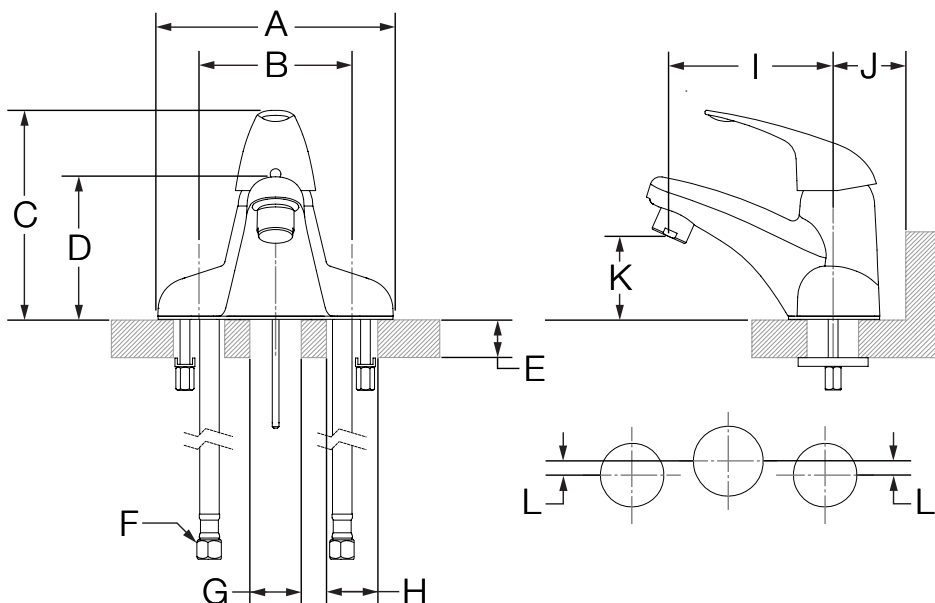
Robinet de salle de bain monopiece à une poignée

**Manuel d'Opération et de Maintenance**



| Numéro de modèle  | Spécification   |
|---|---|
| <input type="checkbox"/> <b>S-9610-1.5</b><br><i>Robinet de salle de bain monopiece à une poignée aucune tige de levage Origins</i><br><br><input type="checkbox"/> <b>S-9612-1.5</b><br><i>Robinet de salle de bain monopiece à une poignée Origins</i>  | <p>Le robinet de salle de bain monopiece à une poignée présente une configuration de fixation de 4 po et comprend une cartouche en céramique, 15 3/4 po tuyaux tressés en acier inoxydable avec 3/8" raccords à compression, un ensemble pour drain 50/50 et un aérateur standard de 1,5 gpm (5,7 L/min). Composants faits de métalliques et de matériaux non métalliques au fini chrome poli standard.</p> |
| <p><b>Modifications</b></p><br><input type="checkbox"/> <b>-0.5</b>  <i>Aérateur de 0,5 gpm (1,9 L/min)</i><br><input type="checkbox"/> <b>-1.0</b>  <i>Aérateur de 1,0 gpm (3,8 L/min)</i><br><input type="checkbox"/> <b>-G</b> <i>Drain de la grille</i><br><input type="checkbox"/> <b>-STN</b> <i>Fini nickel satiné</i><br><br><p><b>Remarque:</b> Juxtaposer le -suffixe approprié au numéro demodèle.</p> |    |
| <p><b>Conforme</b></p><br>-NSF/ANSI 372, NSF/ANSI 61.9<br>-ASME A112.18.1/CSA B125.1<br>-WaterSense 5,7 L/min & 3,8 L/min<br><br>   | <p><b>Garantie</b></p><br><p><b>À vie limitée</b> -à l'acheteur original dans les installations du consommateur ou résidentielles.<br/> <b>5 ans</b> - pour des installations commerciales et industrielles.<br/>           Se reporter au site <a href="http://www.symmons.com/warranty">www.symmons.com/warranty</a> (en anglais) pour l'information complète concernant la garantie.</p>                 |

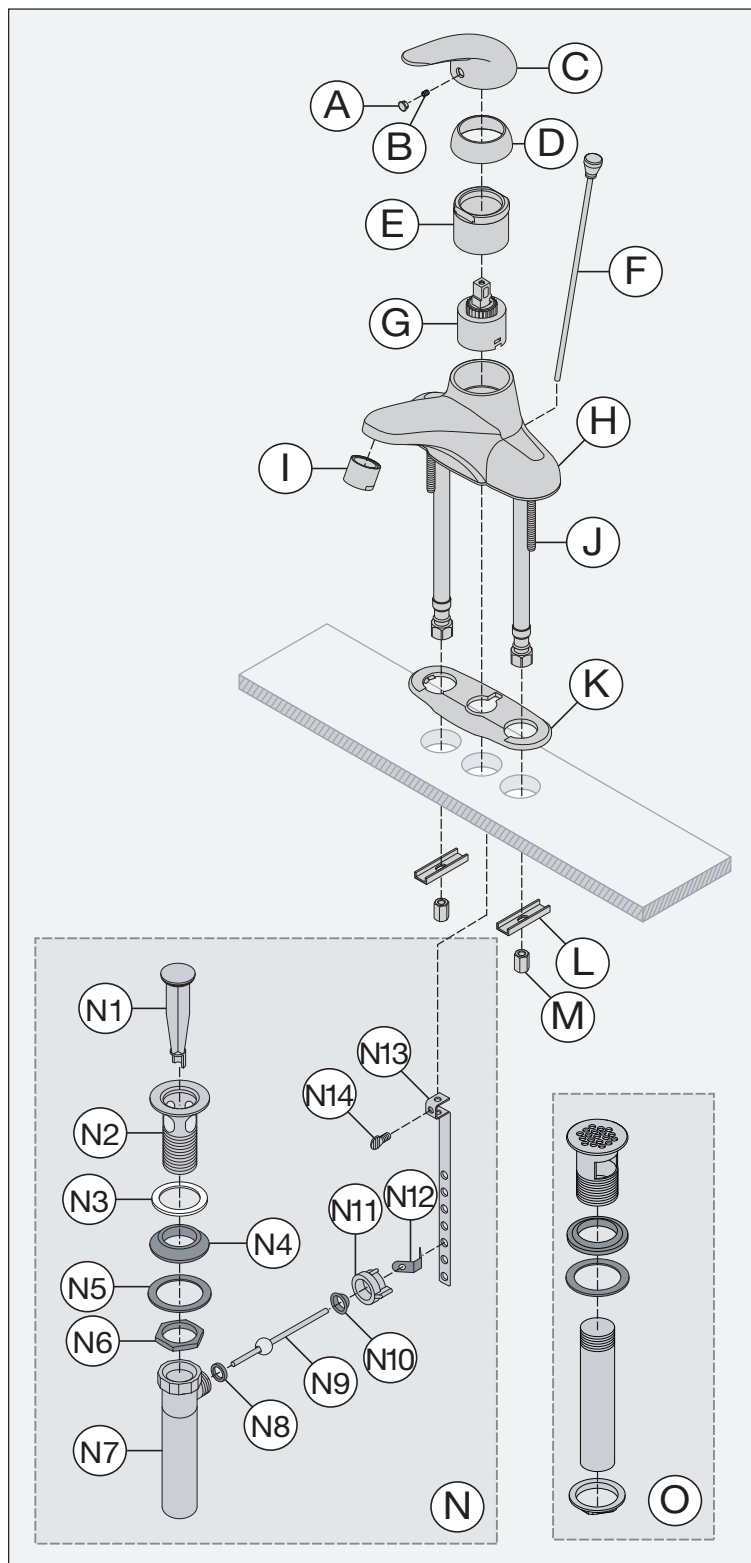
**Dimensions**



| Mesures |   |
|---------|---|
| A       | 5 7/8 po, 149 mm                              |
| B       | 3 3/4 po, 95 mm                               |
| C       | 5 1/4 po, 133 mm                              |
| D       | 3 1/2 po, 89 mm                               |
| E       | Épaisseur du comptoir<br>Max. 1 1/8 po, 29 mm |
| F       | Raccord à compression<br>3/8 po               |
| G       | Taille du trou<br>Min. Ø 1 3/8 po, 35 mm      |
| H       | (2x) Taille du trou<br>Min. Ø 1 1/4 po, 32 mm |
| I       | 4 1/4 po, 108 mm                              |
| J       | Min. 2 po, 51 mm                              |
| K       | 2 po, 51 mm                                   |
| L       | 1/4 po, 6 mm                                  |

**Remarque:** Les dimensions sont sujettes à changer sans préavis.

## Pièces de remplacement



### Pièces de remplacement

| Article     | Description               | Numéro de pièce   |
|-------------|---------------------------|---|
| A<br>B<br>C | Ensemble de poignée       | RL-226*   |
| F           | Tige de levage            | RL-225*   |
| G           | Cartouche                 | RL-227  |
| I           | Aérateur                  | RL-239-1.5* (1.5)<br>RL-239-1.0* (1.0)<br>RL-239-0.5* (0.5) |
| J<br>L<br>M | Matériel de fixation      | RL-228  |
| N           | Ensemble pour drain 50/50 | RL-223*<br>(S-9612-1.5)                                     |
| O           | Drain de la grille        | P-26*<br>(S-9610-1.5)                                       |

**\*Remarque:** Juxtaposer le -STN au numéro de pièce pour le fini nickel satiné.

### Outils requis

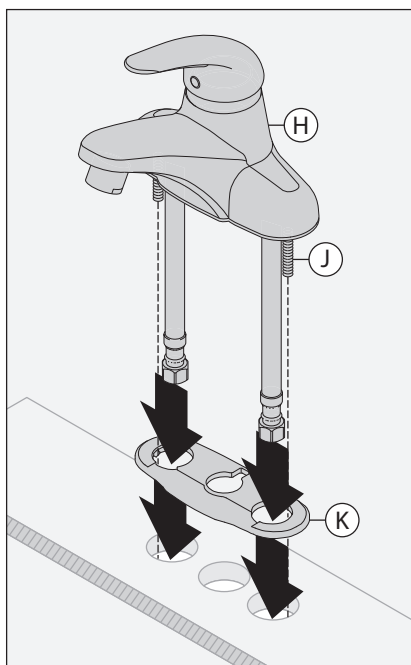
|                      |   |
|----------------------|---|
| Clef ajustable       |  |
| Clef Allen (3/32 po) |  |
| Mastic de plombier   |  |
| Ruban de plombier    |  |

## Installation

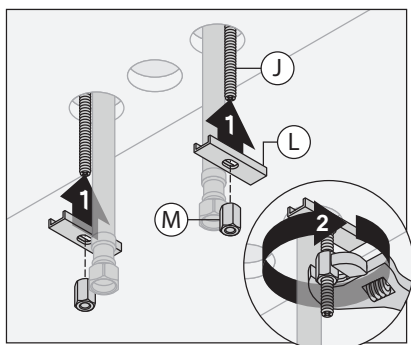
**!** Si vous remplacez un vieux robinet, assurez-vous que l'approvisionnement en eau soit ÉTEINT (OFF) avant de l'enlever, tournez ensuite la vanne de contrôle du robinet à ON pour alléger la pression de l'eau.

**!** NE pas utiliser de pâte à joint ou de joint de filetage sur l'ensemble de vidange, ou tout composant fileté en plastique.

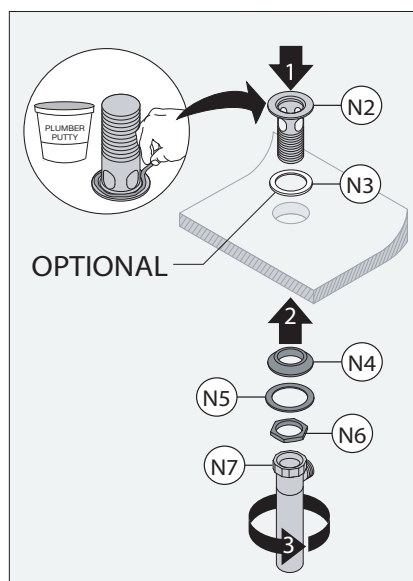
1) Insérer le robinet tuyaux (H) et les tiges filetées (J) par le biais de joint de fixation (K) et les dolines.



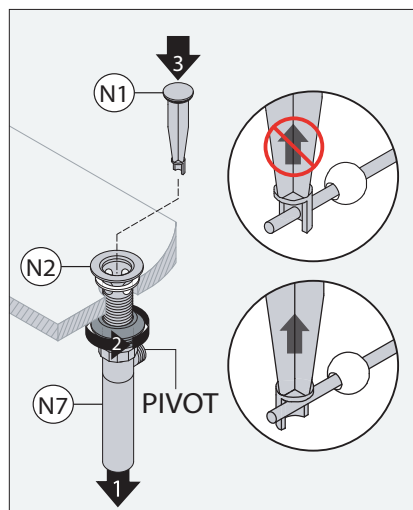
2) Placez les supports (L) sur les tiges filetées (J) et fixer avec les écrous (M).



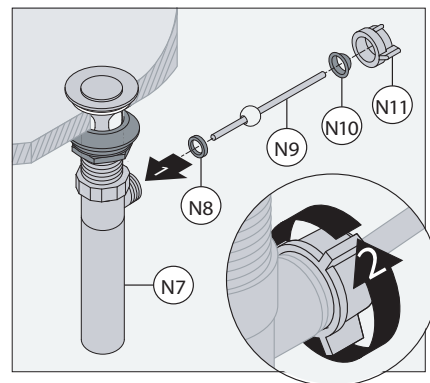
3) Bride à siège (N2) dans le vidoir (N3 joint en option). Installez le joint (N4), la rondelle (N5) et l'écrou (N6) sur la bride (N2) en dessous du vidoir, mais ne serrez pas l'écrou. Vissez la pièce de raccordement (N7) et serrez à la main.



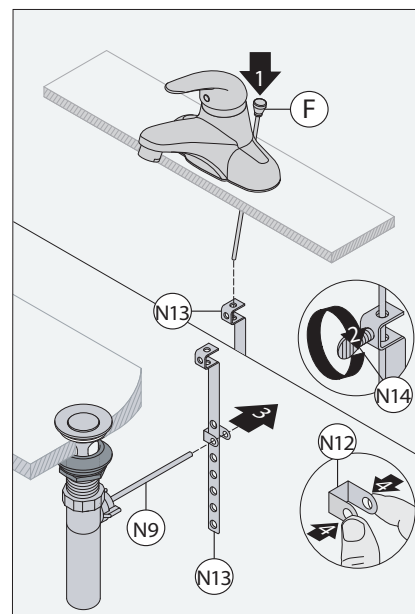
4) Tournez la pièce de raccordement (N7) et la bride (N2) afin que le pivot soit face au robinet. Tirez l'ensemble dans le trou de drainage. Fixez le matériel à l'ensemble en dessous du vidoir. Installez le bouchon (N1) dans la position amovible ou fixe.



5) Attachez la tige de pivotement (N9) à la pièce de raccordement (N7). Serrez l'écrou (N11) à la main dans le sens des aiguilles d'une montre pour fixer la tige de pivotement (N9).

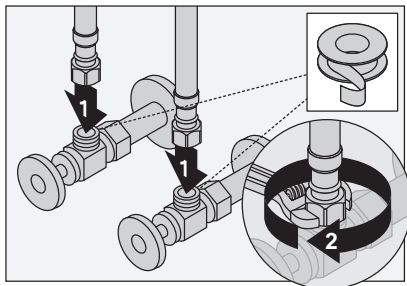


6) Connectez la tige de levage (F) à la sangle de manille (N13) et fixez avec la vis à tête (N14). Insérez la tige de pivotement (N9) dans la sangle de manille (N13). Fixez avec la pince à ressort (N12) et ajustez le couplage au besoin.

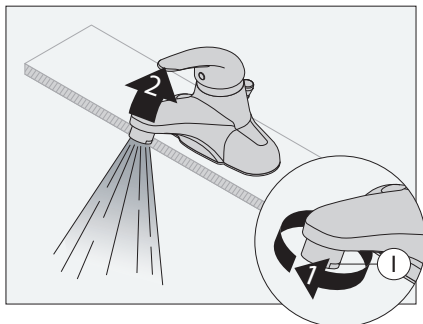


## Installation

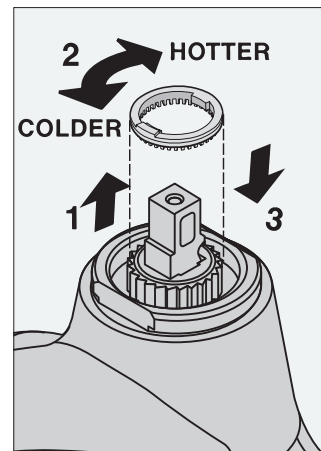
- 7) Appliquer du ruban de plombier pour la vanne d'entrée. A l'aide d'une clé, terminer avec un demi-tour. **NE PAS** trop visser.



- 8) Enlevez l'aérateur (I) et rincez les conduites de tout débris. Vérifier pour déceler les fuites.



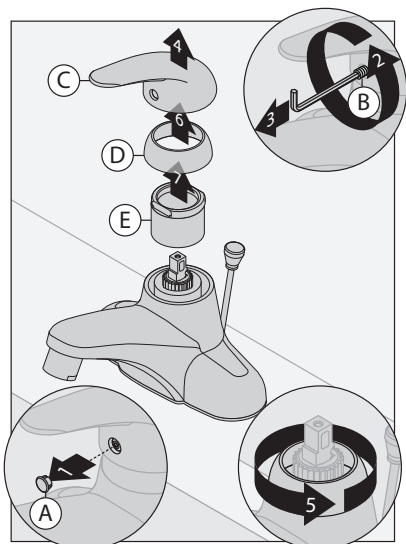
- 9) Ajuster la rondelle d'arrêt limite pour limiter la tour de poignée à la position chaude si désirable.



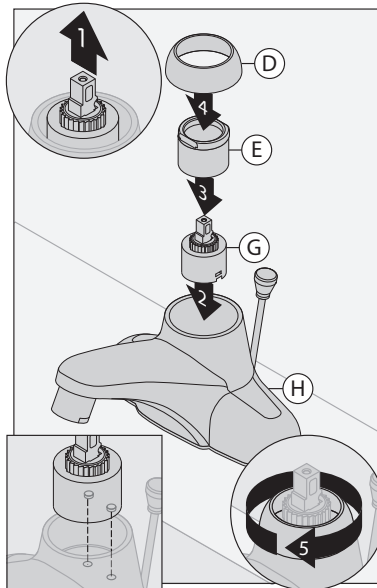
**Remarque:** Antihoraire pour température inférieur, dans le sens horaire pour augmenter la température.

## Coût d'entretien

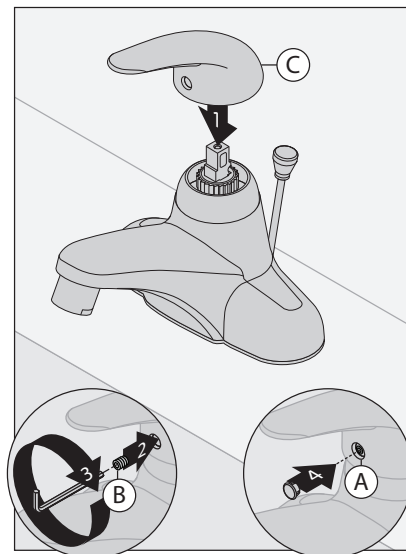
- 1) Couper arrivée d'eau. Enlever le bouchon (A). Desserrer et retirer la vis de réglage du manche (B), poignée (C), collet (D) et l'écrou (E).



- 2) Enlever l'ancienne cartouche. Aligner la nouvelle cartouche (G) et insérer dans le corps du robinet (H) correctement. Installez l'écrou (E) et sûr collet (D).



- 3) Remplacer la poignée (C), puis réinstallez la vis de réglage (B). Serrez la vis de réglage. Réinstallez le bouchon (A).



## Tableau de résolution des problèmes

Le fini est tâché.

Les éléments dans l'alimentation en eau peuvent causer des tâches sur le fini.

Nettoyez la boiserie avec un chiffon doux en utilisant un savon doux et de l'eau ou un nettoyant non abrasif et rincez rapidement avec de l'eau.