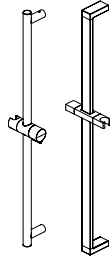




Kalia

Histoires d'eau^{MD}
Once upon a time... water[®]



102849
102858

Rail pour douche
Wallbar for Handshower

www.KaliaStyle.com

Instructions d'installation - Garantie

Installation Instructions - Warranty

Numéro de série / Serial number

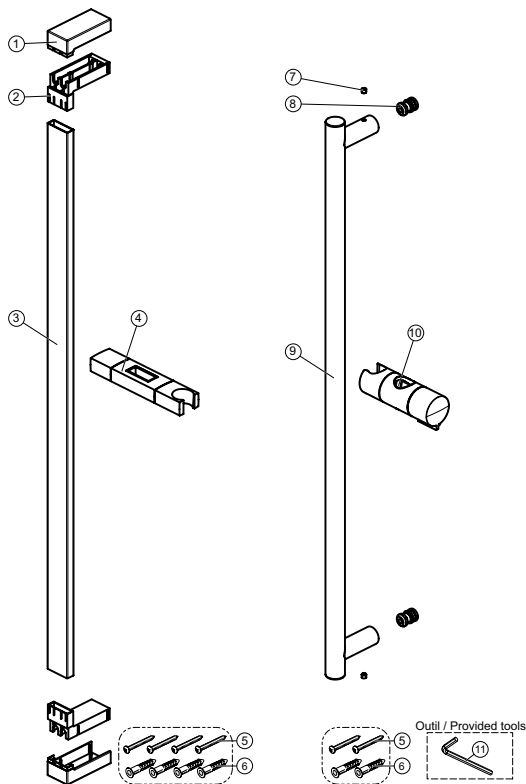


Conserver ce guide après l'installation car il contient des informations utiles pour le service et la garantie.

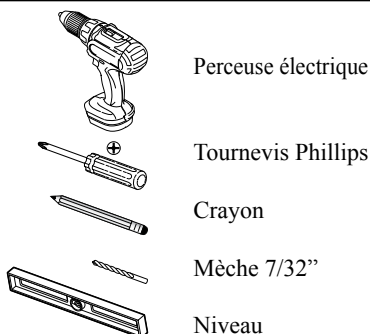
Keep these instructions after you have finished the installation, it contains useful information regarding service and warranty.

Schéma des pièces

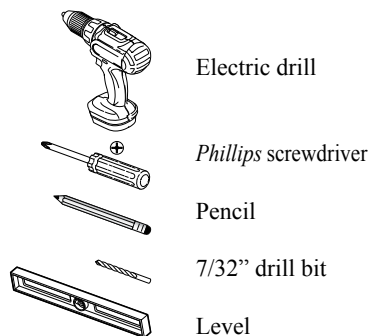
Parts Diagram



Outils et matériaux nécessaires



Necessary Tools and Materials



Liste des pièces

Parts List

#	Numéro de pièce Part Number	Description	Qté totale / Total qty	
			KONTOUR 102849	GRAFIK 102858
1	103114-XXX *	Embout / Cap	-	2
2	103115-XXX *	Support mural / Wall support	-	2
3	103116-XXX *	Barre / Bar	-	1
4	103117-XXX *	Mécanisme d'ajustement / Adjustment mechanism	-	1
5	101887	Vis / Screw	2	4
6		Ancrage / Wall anchor	2	4
7	101180	Vis M5x5 / Screw M5x5	2	-
8	103118	Support mural / Wall support	2	-
9	103119-XXX *	Barre / Bar	1	-
10	103120-XXX *	Mécanisme d'ajustement / Adjustment mechanism	1	-
11	101630	Clé hexagonale Hex 2.5 pour vis M5 / Allen Key Hex 2.5 for M5 Screw	1	-

* XXX signifie que la couleur du fini doit être spécifiée. / XXX means that the finish color must be specified.

Installation

Démonter les deux bouts de la **barre** (fig. 1.1).

À l'aide d'un niveau, marquer l'emplacement des trous au mur. Percer des trous de 5 mm (7/32") (pour un mur de céramique) et y installer les **chevilles d'ancrage** fournies. Fixer au mur à l'aide des vis fournies (fig. 1.2).

Remettre les deux **embouts** (102858) ou fixer la barre en place (102849) (fig. 1.3).

Votre installation est maintenant complétée!

Fig. 1.1

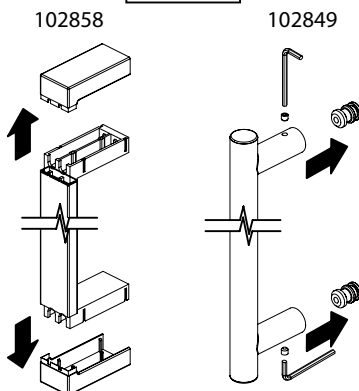


Fig. 1.2

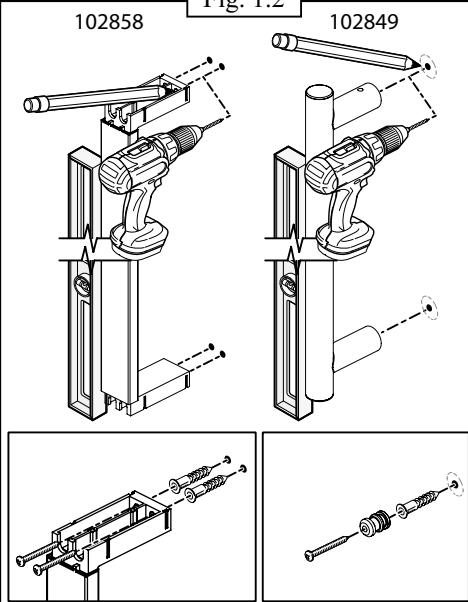
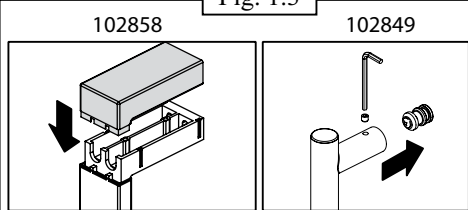


Fig. 1.3



Installation

Disassemble both ends from the wallbar (fig. 1.1).

Level and mark mounting holes on the wall. Drill 5 mm (7/32") holes (for ceramic walls) then insert the **wall anchors** provided. Fix it to the wall with the screws provided (fig. 1.2).

Put the **caps** back in place (102858) or fix the wallbar (102849) (fig. 1.3).

Your installation is now complete!

Entretien et nettoyage

Pour éviter les bris et vous assurer d'un fonctionnement optimal, il est nécessaire de suivre ces recommandations lors de l'entretien de votre produit Kalia. Les dommages par un traitement inapproprié ne sont pas couverts par la garantie Kalia.

- Rincer à l'eau propre et essuyer avec un chiffon de coton doux ou une éponge. Ne jamais utiliser de matériel abrasif tel que brosse ou éponge à récurer pour nettoyer les surfaces.
- Pour les souillures tenaces, utiliser un détergent liquide doux tel que le liquide à vaisselle et de l'eau chaude. Ne pas utiliser de nettoyant abrasif et acide.
- Lire attentivement l'étiquette du produit de nettoyage afin de vérifier qu'il soit adéquat. Toujours essayer la solution de nettoyage sur une surface moins apparente avant de l'appliquer sur la totalité de la surface.
- Rincer complètement avec de l'eau immédiatement après l'application du nettoyant.
- Un nettoyage régulier prévient l'accumulation de saleté et souillures tenaces.

Maintenance and Cleaning

To avoid damage and optimize your product, you must follow the below recommendations when maintaining your Kalia product. Damages resulting from inappropriate handling are not covered by the Kalia warranty.

- Rinse with clean water and dry with a soft cotton cloth or sponge. Do not use anything abrasive such as a scouring brush or sponge to clean the surfaces.
- For tough stains, use a gentle liquid detergent such as dish soap and hot water. Do not use an abrasive and acidic cleaner.
- Carefully read the label on the cleaning product to make sure it is safe and appropriate. Always try the cleaning solution on a less visible surface before applying it to the rest.
- Completely rinse with water immediately after applying the cleaner.
- Regular cleaning prevents the accumulation of dirt and tough stains.

Garantie

GARANTIE À VIE LIMITÉE POUR LES SYSTÈMES DE DOUCHE KALIA À L'EXCEPTION DES COMPOSANTES SUIVANTES DONT LA GARANTIE EST POUR 1 AN :

- | | |
|-------------------|-----------------------|
| • JETS DE CORPS | • BOYAU FLEXIBLE |
| • TÊTE DE PLUIE | • RAIL POUR DOUCHETTE |
| • POMME DE DOUCHE | • BEC DE BAIN MURAL |
| • DOUCHETTE | • AVEC DÉVIATEUR |

Kalia inc. garantit à vie sa robinetterie de salle de bain contre tout défaut de matériel ou de fabrication dans des conditions normales d'utilisation et d'entretien tant et aussi longtemps que l'acheteur/propriétaire possède sa résidence.

Pour information sur la garantie complète, visitez le www.KaliaStyle.com.

Warranty

LIFETIME LIMITED WARRANTY ON KALIA SHOWER SYSTEMS EXCEPT 1 YEAR LIMITED WARRANTY FOR THE FOLLOWING COMPONENTS :

- | | |
|--------------|------------------|
| • BODY JETS | • FLEXIBLE HOSE |
| • RAINHEAD | • WALLBAR |
| • SHOWERHEAD | • TUB SPOUT WITH |
| • HANDSHOWER | • DIVERTER |

Kalia Inc. guarantees all aspects of its bathroom faucets to be free of defects in material and workmanship for normal residential use for as long as the original consumer/purchaser owns his or her home.

For complete warranty information, visit www.KaliaStyle.com.



Kalia inc.

1355, 2e Rue
Sainte-Marie (Québec)
Canada G6E 1G9

t. 1-418-387-9090

1 877 GO KALIA (1-877-465-2542)

f. 1-418-387-9089

www.KaliaStyle.com