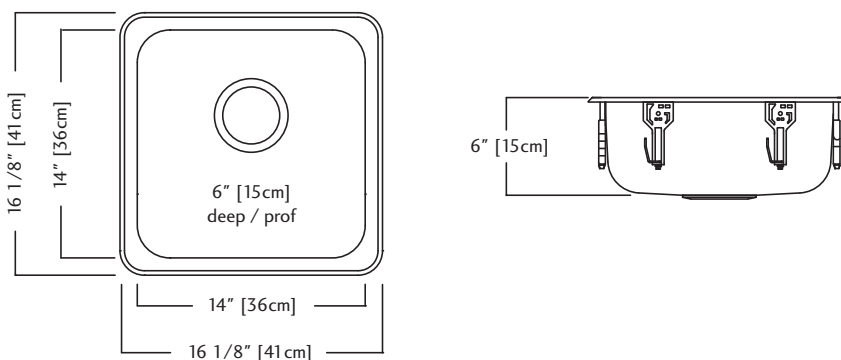


QSA1616/6 SPECIFICATION

Model QSA1616/6 is a single bowl, rimback sink manufactured by Franke Kindred Canada Limited from 20 gauge, 18-8 stainless steel. Product has a bright mirror finished rim and satin finished bowl. Sink is fully undercoated and has the EZTorque installation system. Basket strainer waste fitting (3 1/2", 89 mm) and installation kit are included. Sink is backed with a limited buyer lifetime warranty.

- O.D. 16 1/8 " x 16 1/8" x 6" (41 x 41 x 15 cm)
- **Recommended for minimum 18" cabinet**

QSA1616/6 FUN#113.0484.871



QSA1616/6 DONNÉES TECHNIQUES

Le modèle QSA1616/6 est un évier à une cuvette sans plage arrière, fabriqué d'acier inoxydable 18-8 calibre 20, par Franke Kindred Canada Limitée. Le rebord a un fini miroir luisant, alors que la cuvette a un fini satiné. L'évier est revêtu d'un enduit sur toute la surface inférieure avec système d'installation EZTorque. Une bonde d'évier à crépine-panier de 89 mm (3 1/2 po) et un nécessaire d'installation sont compris. Une garantie à vie limitée est offerte à l'acheteur.

- Dimensions hors-tout: 41 x 41 x 15 cm (16 1/8 x 16 1/8 x 6 po)
- **Recommandé pour armoire d'un minimum de 46 cm (18 po)**

QSA1616/6 FUN#113.0484.871