

Caractéristiques

- Fini PVS (Pulvérisation de Vapeur Solide) : procédé de haute technologie protégeant le fini de surface pour une durabilité accrue

douchette à main 2 fonctions :

- Diamètre de 102mm (4")
- Système antitartre avec jet de pulvérisation flexible
- Entrée d'eau G1/2 mâle
- 2 fonctions directes et 1 position partagée

Rail pour douchette :

- Hauteur totale de 762mm (30")
- Système de verrouillage de 1/4 de tour

Boyau flexible en PVC de 60" :

- Connection 1/2 femelle

Débit maximal

- 7.6 L/min (2 gpm) à 80 psi

Couleurs (Finis)

- Chrome : BF1399-110
- Nickel brossé PVS : BF1399-120

Certifications

Le modèle spécifié rencontre ou dépasse les normes suivantes :



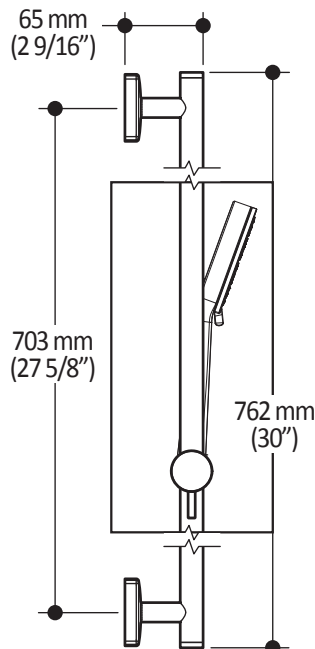
Notes d'installation

L'installation doit être conforme aux instructions d'installation fournies avec le produit.

GARANTIE

Kalia inc. garantit ses produits contre tout défaut de matériel ou de fabrication dans des conditions normales d'utilisation et d'entretien. **Veillez vous référer à la garantie Kalia comprise avec chacun des produits pour obtenir plus de détails.**

Dimensions du produit :



Important : Les dimensions sont approximatives et sont sujettes à changements sans préavis. Veuillez vous référer aux instructions d'installation.