

**Caractéristiques**

- Construction robuste en zinc
- Cartouche à disque en céramique
- Douchette extensible ergonomique à 2 fonctions : jet régulier ou jet rinçage
- Tuyaux d'alimentation d'eau flexible en nylon de 9.5 mm (3/8")
- Bec pivotant sur 360°
- Boyau en nylon de 1524 mm (60") avec joint rotatif
- Aérateur anti-calcaire
- Installation monotrou
- Système d'installation rapide

**Couleurs (Finis)**

- Chrome : KF1658-110
- Inox PVS\* : KF1658-130

\*Fini PVS : Précipitation de vapeur solide

**Débit maximal**

- 8.3 litres/min. (2.2 gallons/min.)

**Certifications**

Le modèle spécifié rencontre ou dépasse les normes suivantes :



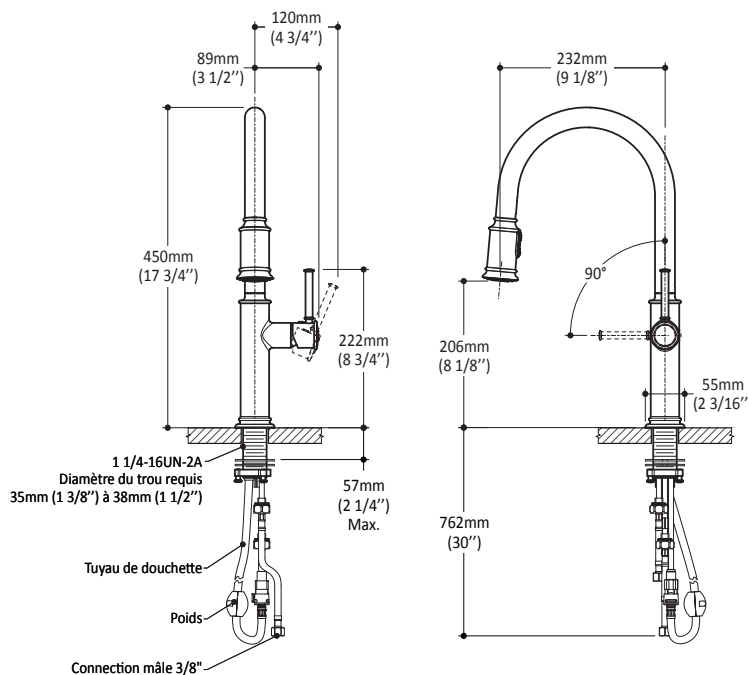
**Notes d'installation**

L'installation doit être conforme aux instructions d'installation fournies avec le produit.

**GARANTIE**

Kalia inc. garantit ses produits contre tout défaut de matériel ou de fabrication dans des conditions normales d'utilisation et d'entretien. **Veillez vous référer à la garantie Kalia comprise avec chacun des produits pour obtenir plus de détails.**

*Dimensions du produit :*



**Important :** Les dimensions sont approximatives et sont sujettes à changements sans préavis. Veuillez vous référer aux instructions d'installation.