



# NERIS Junior<sup>MC</sup>

## KF1047

### Robinet de cuisine monocommande

### SPÉCIFICATIONS

#### Caractéristiques

- Construction en laiton massif
- Cartouche à disque de céramique
- Douchette extensible ergonomique  
2 fonctions, jet régulier ou rinçage
- Tuyau d'alimentation d'eau d'acier inoxydable flexible 3/8"
- Bec pivotant sur 360°
- Tuyau 60" en nylon de haute qualité avec joint rotatif
- Installation monotrou (plaque décorative optionnelle)
- Valves anti-retour intégrées
- Système d'installation rapide

#### Couleurs (Finis)

- Chrome : KF1047-110
- Inox PVS\* : KF1047-130

#### Certifications

Le modèle spécifié rencontre ou dépasse les normes suivantes ;

- ASME A112.18.1 / CSA B125.1
- ADA
- NSF 61



#### Emballage

- Dimensions : 645mm x 420mm x 90mm  
(25 3/8" x 16 5/8" x 3 1/2")
- Volume : 0.85 pi<sup>3</sup> (0.024 m<sup>3</sup>)
- Poids total : 9.85 lb (4.47 kg)

#### Débit maximal

- 8.3 litres/min. (2.2 gallons/min.)

#### Accessoires

- Plaque décorative 266mm (10 1/2")  
*Ajouter 16mm (5/8") en hauteur lorsqu'il est installé avec la plaque décorative.*
  - Chrome : AC1000-110
  - Inox PVS\* : AC1000-130

\* PVS : Précipitation de vapeur solide



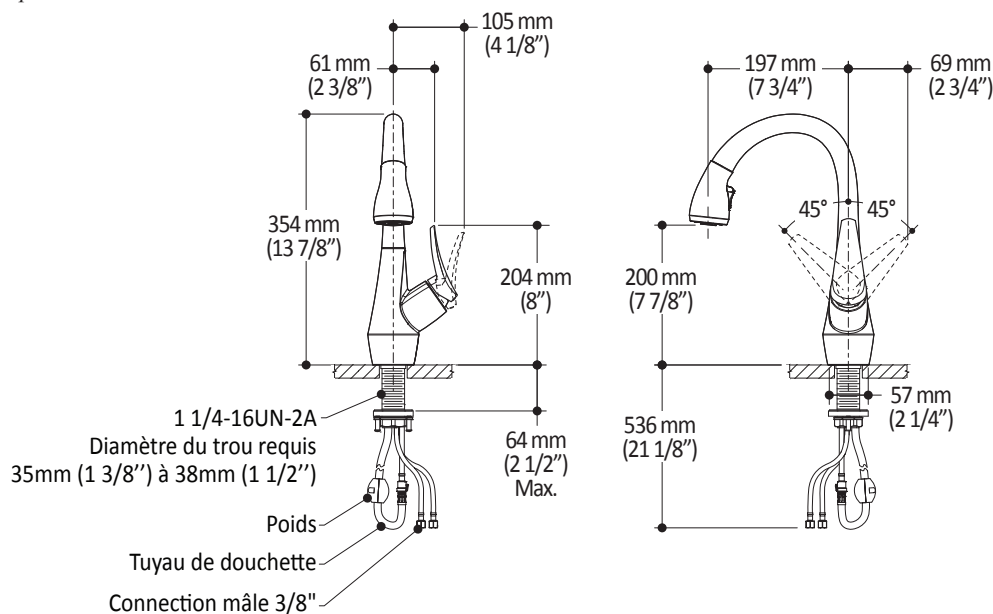
#### Notes d'installation

L'installation doit être conforme aux instructions d'installation fournies avec le produit.

#### GARANTIE

Kalia inc. garantit ses produits contre tout défaut de matériel ou de fabrication dans des conditions normales d'utilisation et d'entretien. **Veillez vous référer à la garantie Kalia comprise avec chacun des produits pour obtenir plus de détails.**

Dimensions du produit :



**Important :** Les dimensions sont approximatives et sont sujettes à changements sans préavis. Veuillez vous référer aux instructions d'installation.

**Kalia inc.**  
1355, 2e Rue  
Sainte-Marie (Québec)  
Canada G6E 1G9

t. 1-418-387-9090  
1 877 GO KALIA (1-877-465-2542)  
f. 1-418-387-9089  
www.KaliaStyle.com