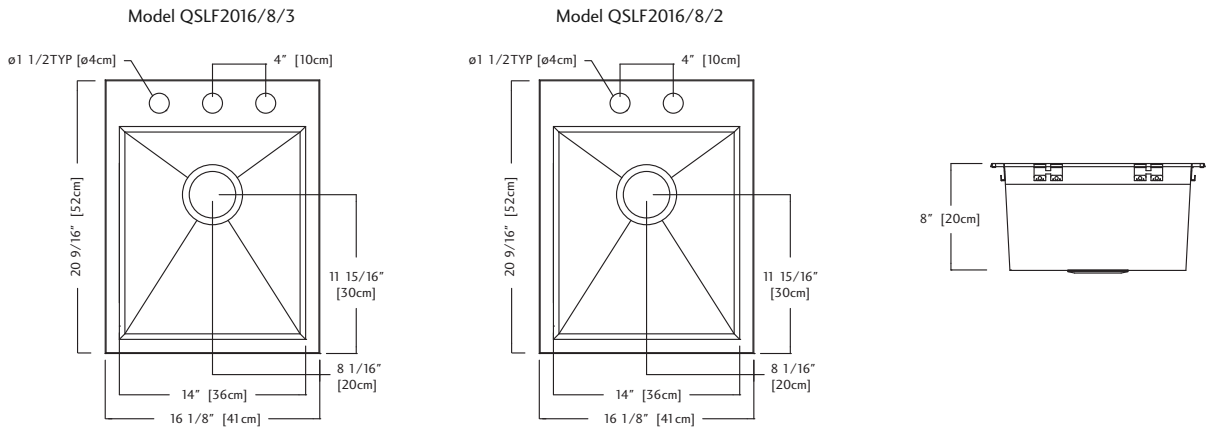
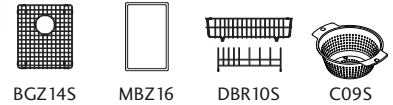




UPC®

Optional Accessories



QSLF2016/8 SPECIFICATION

Model QSLF2016/8 is a single bowl fabricated ledgeback sink, zero radius corners, manufactured for Franke Kindred Canada Limited from 20 gauge, 18-8 stainless steel. All exposed surfaced have a #4 commercial satin finish. Sink has sound dampening pads and is fully undercoated. Basket strainer waste fitting (3 1/2", 89 mm), installation hardware, instructions and templates for drop-in and undermount applications are included. Sink is backed with a limited buyer lifetime warranty.

- O.D. 20 9/16" x 16 1/8" x 8" (52 x 41 x 20 cm)
- **18" cabinet - recommended minimum for Kindred topmount method**
- **21" cabinet - recommended minimum for Kindred undermount method**
- 18" cabinet - minimum to accept sink bowl

QSLF2016/8/3 3 hole - 1 1/2" diameter, 4" center-to-center FUN#101.0191.912

QSLF2016/8/2 2 hole - 1 1/2" diameter, 4" center-to-center FUN#101.0191.913

QSLF2016/8/1 1 hole on center FUN#101.0191.911



UPC®

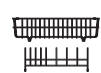
Accessoires optionnels



BGZ14S



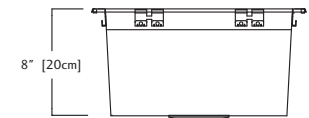
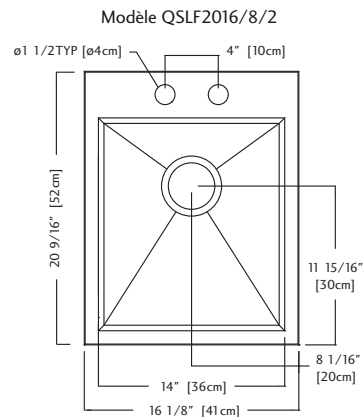
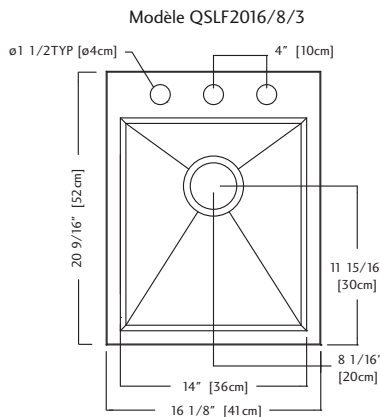
MBZ16



DBR10S



C09S



QSLF2016/8 DONNÉES TECHNIQUES

Le modèle QSLF2016/8 est un évier avec plage arrière, à une seule cuvette, avec coins à rayon de zéro, fabriqué pour Franke Kindred Canada Limited dans de l'acier inoxydable 18-8 de calibre 20. Toutes les surfaces apparentes ont un fini commercial satiné poli no 4. L'évier est muni de patins insonorisants et d'un enduit sur toute la surface inférieure. La bonde d'évier à crépine-panier (3 1/2 po, 89 mm), les accessoires d'installation, les directives et les gabarits pour montage à encastrer ou sous comptoir sont compris. L'évier fait l'objet d'une garantie limitée à vie offerte à l'acheteur.

- Dimensions hors-tout: 52 x 41 x 20 cm (20 9/16 x 16 1/8 x 8 po)
- **Une dimension minimale d'armoire de 18 po est recommandée pour une installation par le dessus**
- **Une dimension minimale d'armoire de 21 po est recommandée pour une installation sous comptoir**
- Armoire de 18 po - minimum recevant les cuvettes d'évier

QSLF2016/8/3 3 trous - 1 1/2 po de diamètre, 4 po d'entraxe FUN#101.0191.912

QSLF2016/8/2 2 trous - 1 1/2 po de diamètre, 4 po d'entraxe FUN#101.0191.913

QSLF2016/8/1 1 trou au centre FUN#101.0191.911