

## CONNECTIONS



SHOWER



LAVABO



LAVE-  
VAISSELLE



LAVEUSE

## APPLICATION



RÉSIDENTIEL



COMMERCIAL

# Saniswift® Pro Pompe de drainage



Exemple d'installation. L'installation réelle doit respecter les codes de plomberie locaux.

**Saniswift® Pro est une pompe de drainage** utilisée pour évacuer les eaux grises de divers appareils sanitaires dans les **applications résidentielles et commerciales**. Ce système permet d'évacuer les eaux usées jusqu'à **14 pieds verticalement et/ou 140 pieds horizontalement**.

- Les **eaux usées sont évacuées par un tuyau rigide de 1 po, 1-1/4" ou 1-1/2"**. Un **clapet antiretour** installé sur le raccord d'évacuation est inclus avec le système.
- Conçue avec un **raccord d'évent de 1-1/2"** sur le couvercle. Tous les codes de plomberie exigent le raccordement à un système de ventilation. Les raccords sur le dessus peuvent être utilisés pour raccorder un évent ou comme entrée. Veuillez noter que le système de ventilation doit être un évent bidirectionnel de sorte que l'air puisse circuler librement dans les deux directions. Notez que l'utilisation d'un évent mécanique, d'une vanne d'admission d'air ou d'un dispositif semblable n'est pas autorisée.
- La pompe évacue les **eaux grises de lavabos de cuisine, douches, lave-vaisselle et laveuses** (raccordement indirect par l'entremise d'un évier de lessive). Les eaux grises entrent dans le système **par l'entremise de trois entrées** : deux entrées de 2" (avec clapets antiretour intégrés) dans le bas de chaque côté du boîtier et une entrée de 1-1/2" sur le dessus.
- Équipé d'un panneau de service sur le dessus de l'unité. Cela permet d'accéder facilement aux composants électriques comme le condensateur, le microinterrupteur et la carte électronique, et ce, sans devoir retirer la pompe ou la débrancher. Pour la liste complète des composants, consultez la page suivante.



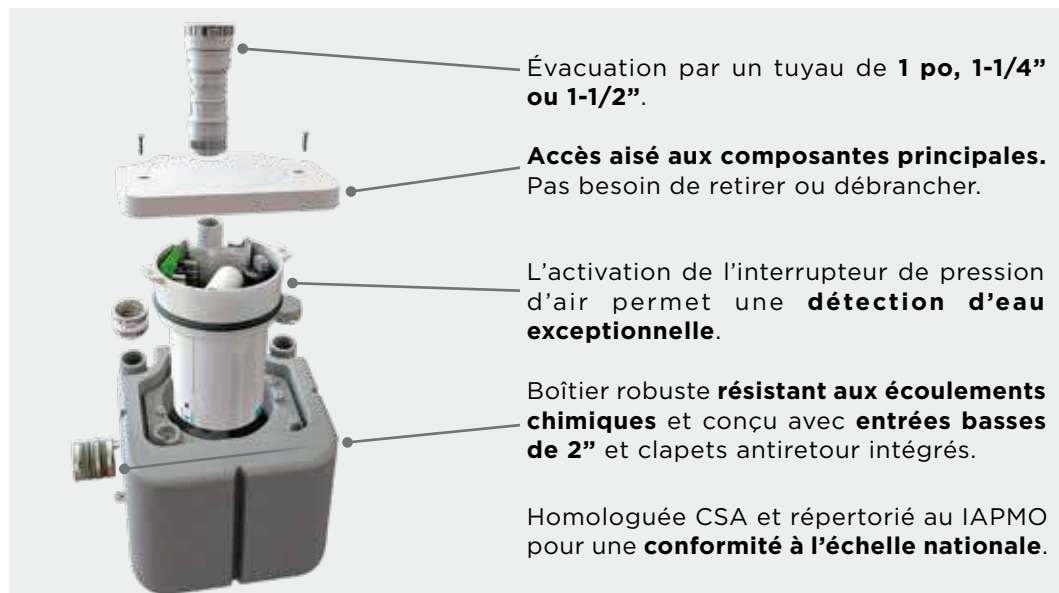
**Qualité Commerciale**

## DISTANCE DE POMPAGE

14 pi



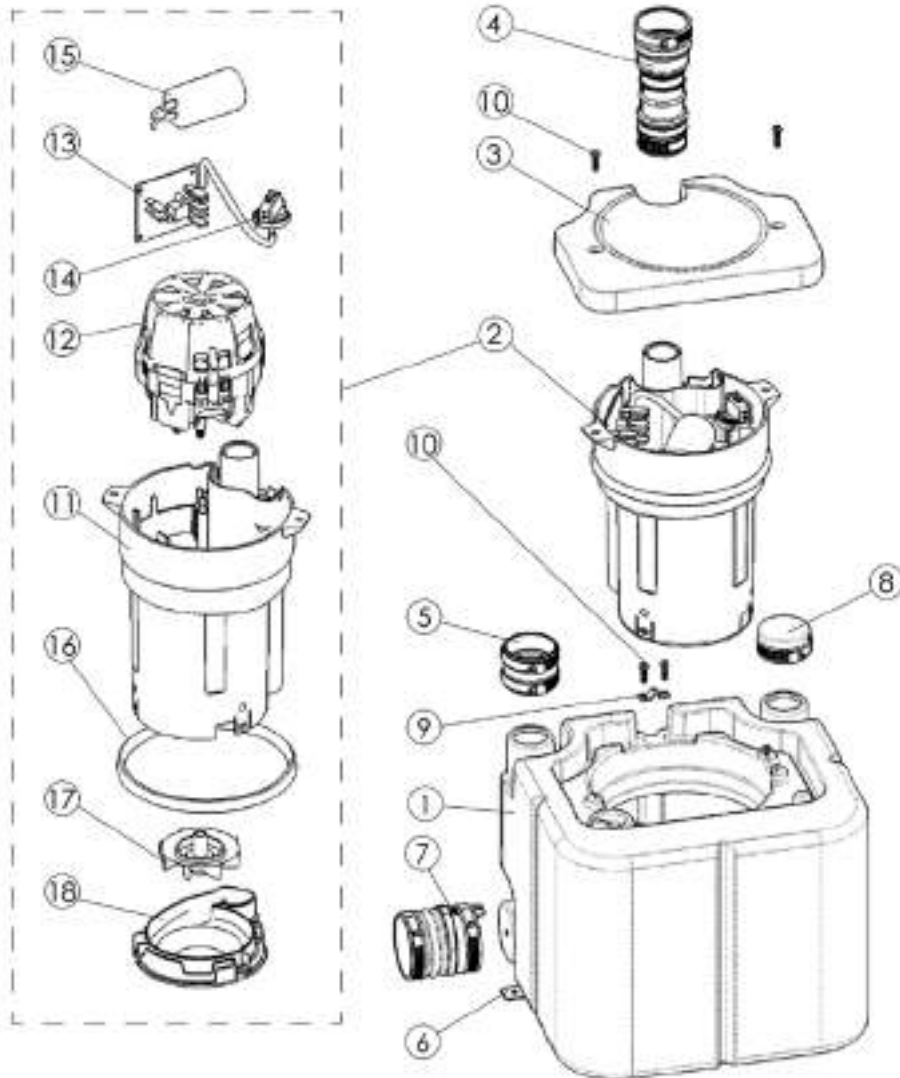
140 pi



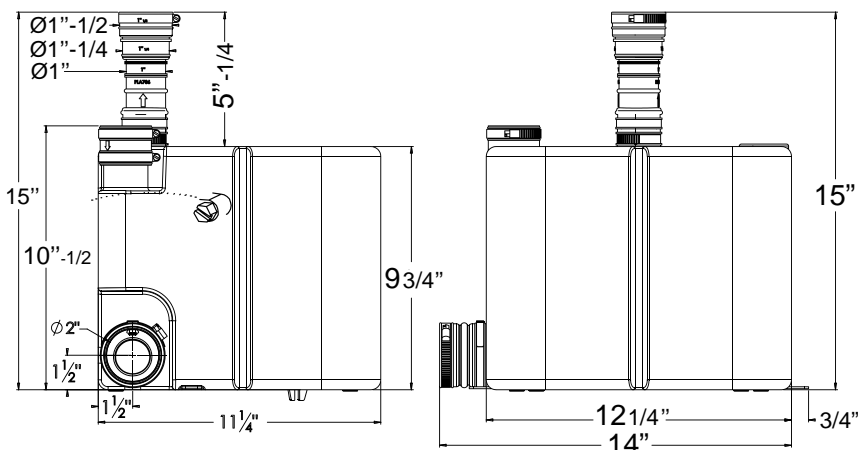
Saniswift Pro • Pièce n° 022



COMPOSEZ SANS FRAIS LE  
800-363-5874 (CA)/800-571-8191 (É.-U.)  
POUR COMMANDER LES PIÈCES MENTIONNÉES



### PLANS DIMENSIONNELS



Une solution simple et économique pour l'évacuation des eaux grises!

### DONNÉES TECHNIQUES

**Type de pompe :**

Pompe de drainage

**Alimentation électrique :**

120 V - 60 Hz / 4,5 A (max) \*

**Moteur :**

Moteur à bain d'huile de 0,3 HP, protection thermique

**Puissance du condensateur :**

30 microfarads

**Température de fonctionnement :**

60 °C (140 °F)

**Longueur du câble d'alimentation :**

48 po

**Niveau sonore :**

≤ 44 dBA (Lp) (mesuré à 3 pi)

**Diamètre du tuyau d'évacuation :**

1 po - 1-1/2 po

**Débit d'évacuation sur 14 pi :**

68 L/min (18 gallons/min)

**Débit d'évacuation sur 3 pi :**

91 L/min (24 gallons/min)

**Hauteur à débit nul :**

53 pi

**Temps de fonctionnement normal :**

3-5 secondes (brèves pulsations)

**Capacité :**

11 L / 2,9 gallons

**Entrées :**

2 po (côtés), 1-1/2 po évent (dessus)

**Méthode d'activation :**

Pressostat, circuit imprimé

**Hauteur de base pour douche/baignoire :**

6 po min

**Poids :**

16 lb / 7,3 kg

**Certifications :**

CSA (IPC, NSPC), IAPMO (UPC)

**Accessoires recommandés :**

Détartrant

**Raccords :**

Lavabo, douche, laveuse (indirect), lave-vaisselle, évier de lessive, etc.

\* Avec évacuation de 1 po. Ces renseignements peuvent varier lorsque la dimension de l'évacuation est plus élevée. Consultez l'usine de fabrication.

