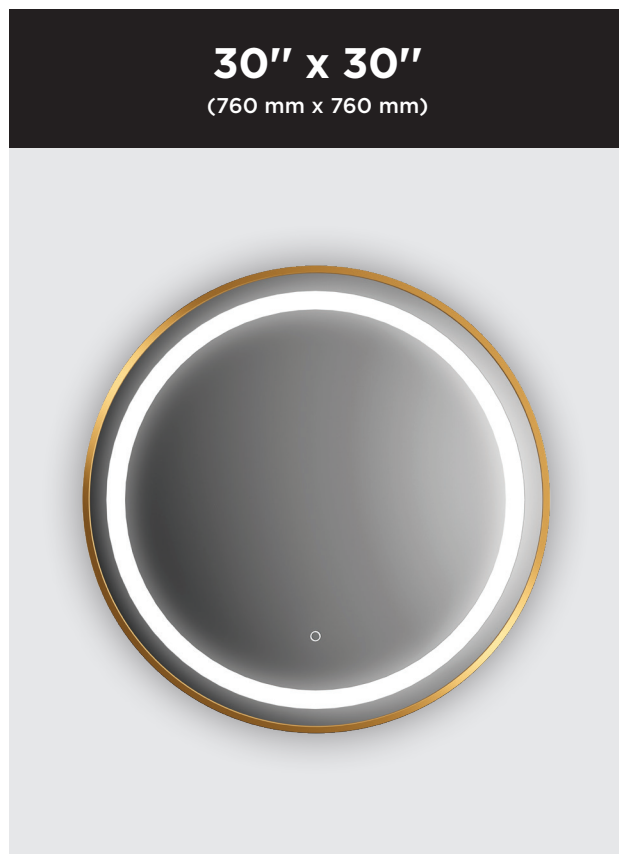


Effect (rond)

Miroir rond à éclairage DEL avec bande givrée, cadre or brossé et interrupteur tactile pour contrôle de température de couleur



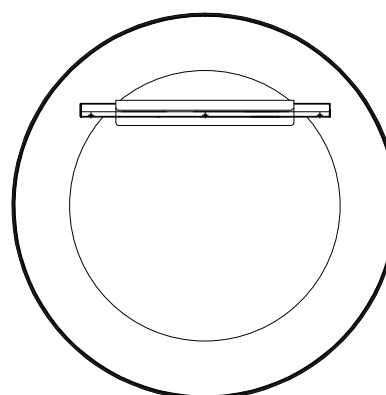
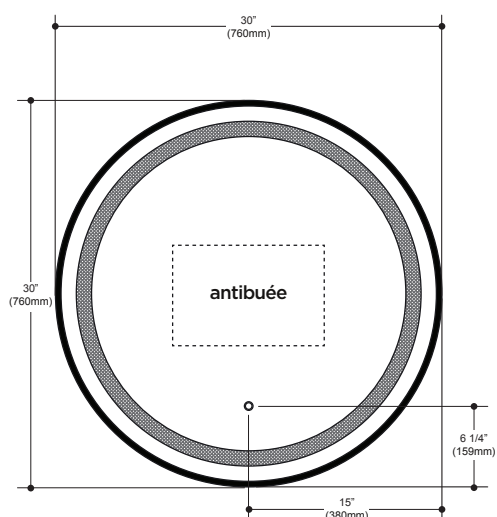
30" x 30"
(760 mm x 760 mm)

CARACTÉRISTIQUES

Code	MR1782-570-180
Emballage mm (po)	880 x 870 x 90 (34.6 x 34.3 x 3.5)
Épaisseur du miroir	4 mm
Poids de l'emballage kg (lb)	11 (24.3)
Certification	cUL _{us}
Système anti-buée	Inclus
Miroir grossissant (3X)	Non disponible
Réversible	Non
Épaisseur totale du miroir	40.5 mm (1 9/16")
Ouverture automatique par l'interrupteur mural	Oui
Cadrage	Or brossé

SPÉCIFICATIONS ÉLECTRIQUES

Puissance (watt)	31 W
Tension d'entrée (volt)	120 V
Lumens	1059 lm
Contrôle de température de couleur par le maintien de l'interrupteur tactile	de 2700k à 6000k
Fréquence	60 Hz
Indice de rendu de couleur (IRC)	90+



Interrupteur tactile

Bande givrée

Antibuée