



Homologué conforme à ANSI A112.18.1

### TROPIC

Robinet de lavabo à l'entraxe avec renvoi Speed Connect™

Toutes nos félicitations pour avoir acheté un robinet American Standard avec renvoi Speed Connect, une caractéristique unique aux robinets American Standard.

### Renvoi Speed Connect™

- Moins de pièces, installation plus rapide
- Aucun ajustement nécessaire
- Peut être scellé à la première tentative, c'est garanti.

\*Votre nouveau robinet American Standard est conçu pour fonctionner uniquement avec le renvoi Speed Connect.

Pour une installation sans problème, veuillez lire attentivement ces consignes avant de commencer.

M968892 Rév. 1.2

#### Outils recommandés



Coupe-tube



Clé ajustable



Tournevis



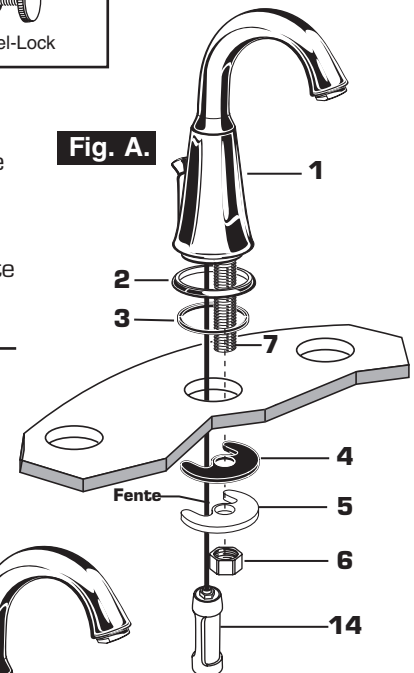
Pincers Channel-Lock

## 1 INSTALLATION DU BEC

**ATTENTION** Fermer l'alimentation en eau chaude et froide avant de commencer.

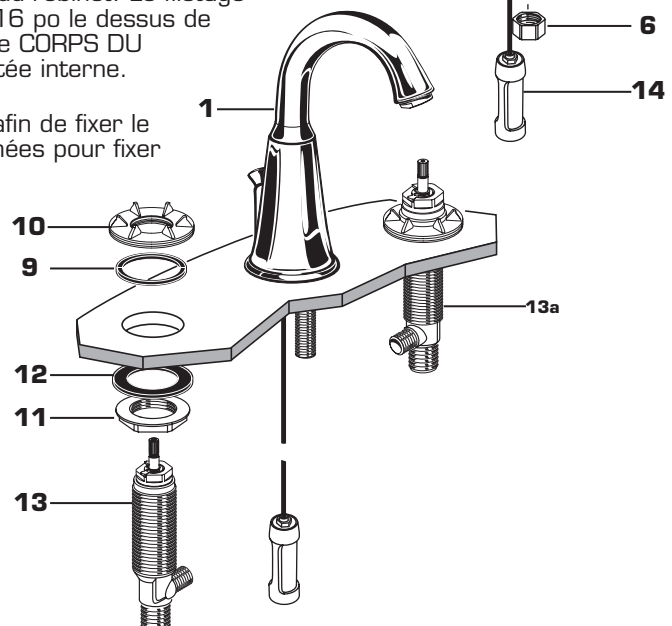
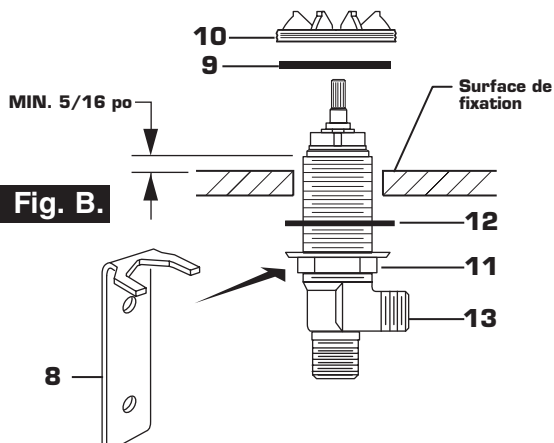
- Insérer le BEC (1) et le RACCORD DE CÂBLE (14) dans le trou central en veillant à ce que l'ÉCUSSEAU DU BEC (2) et la RONDELLE D'ÉTANCHÉITÉ (3) soient bien fixés.
- Assembler la RONDELLE EN CAOUTCHOUC (4), la RONDELLE EN CUIVRE (5) et le CONTRE-ÉCROU (6) dans la QUEUE DE PRISE D'EAU DU BEC (7) à partir du dessous du lavabo. Veiller à ce que le BEC (1) soit centré dans le trou de fixation et que la fente de la RONDELLE EN CUIVRE (5) soit face à l'arrière du lavabo.
- Serrer fermement le CONTRE-ÉCROU (6). Fig. A.

Fig. A.



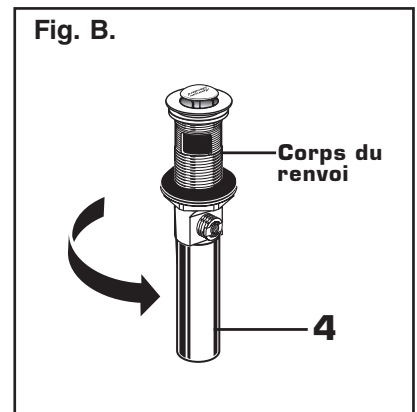
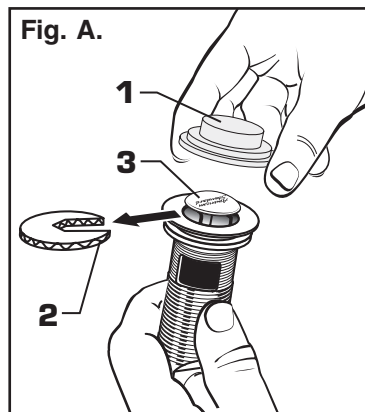
## 1A INSTALLATION DU CORPS DU ROBINET

- Insérer l'ANNEAU EN CAOUTCHOUC (9) dans l'ADAPTATEUR (10).
- Insérer le CONTRE-ÉCROU (11) et la RONDELLE EN CAOUTCHOUC (12) dans le CORPS DU ROBINET (13). À partir du dessous de la surface de fixation, insérer le CORPS DU ROBINET (13) à travers les trous de fixation du robinet. Le filetage du CORPS DU ROBINET (13) doit dépasser d'au moins 5/16 po le dessus de la surface de fixation. Fig. B. Fileter l'ÉCUSSEAU (10) dans le CORPS DU ROBINET (13) jusqu'à ce qu'il soit bien appuyé contre la butée interne. Si nécessaire, ajuster le CONTRE-ÉCROU (11).
- Serrer le CONTRE-ÉCROU (11) avec une CLÉ (8) (fournie) afin de fixer le CORPS DU ROBINET (13). Répéter les étapes susmentionnées pour fixer l'autre CORPS DU ROBINET (13A).



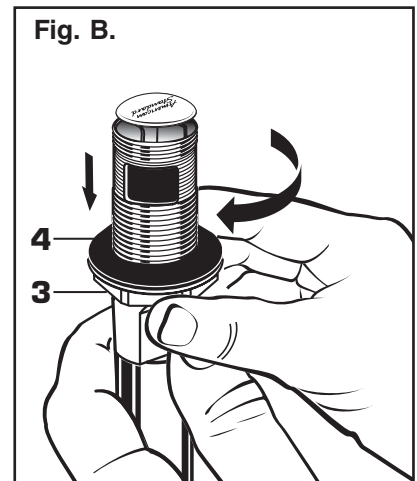
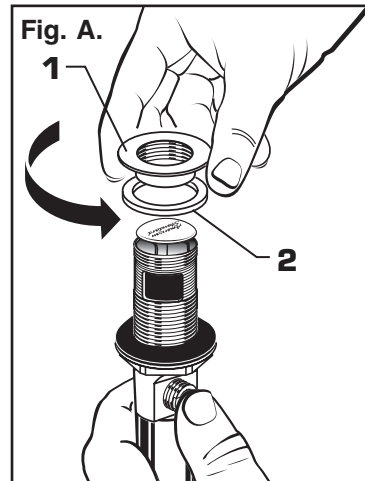
## 2 RENVOI ESCAMOTABLE

- Retirer la COUVERTURE EN PLASTIQUE TRANSPARENT (1).
- Retirer le DIVISEUR EN CARTON (2) se trouvant en dessous de la TIRETTE DE VIDAGE (3).
- Serrer la QUEUE (4) sur le CORPS DU RENVOI avant d'installer celui-ci. Fig. B.



## 3 RETRAIT DE LA BRIDE

- Fileter la BRIDE (1) dans le sens antihoraire et retirer la BRIDE (1) et le JOINT D'ÉTANCHÉITÉ EN MOUSSE (2) du corps du renvoi. Fig. A.
- Fileter le CONTRE-ÉCROU (3) dans le sens horaire jusque dans le fond du corps du renvoi. Enfoncer le JOINT D'ÉTANCHÉITÉ (4) contre le CONTRE-ÉCROU (3). Fig. B.

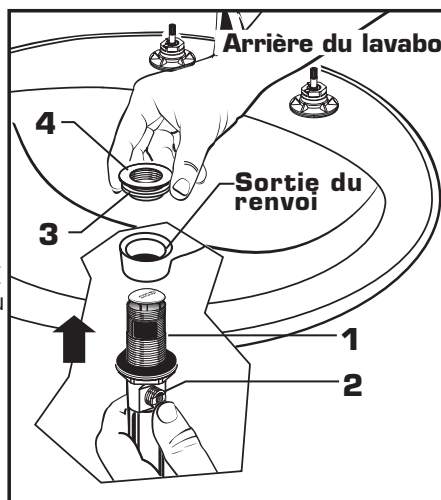


## 4 INSTALLATION DU RENVOI PAR LE DESSOUS DE L'APPAREIL SANITAIRE

- Insérer le CORPS DU RENVOI (1) à travers la sortie du renvoi à partir du dessous du LAVABO.

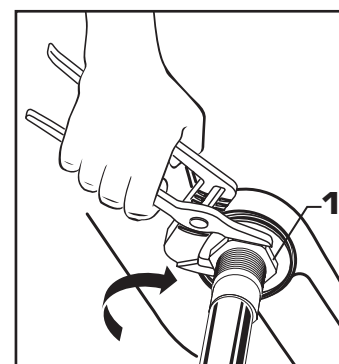
**REMARQUE :** AUCUN mastic ou calfatage nécessaire. Le POINT DE FIXATION DU CÂBLE (2) doit faire face à l'arrière du LAVABO.

- Installer le JOINT D'ÉTANCHÉITÉ EN MOUSSE (3) et la BRIDE (4) dans le corps du renvoi à partir du dessus du LAVABO et serrer la BRIDE (4) fermement.



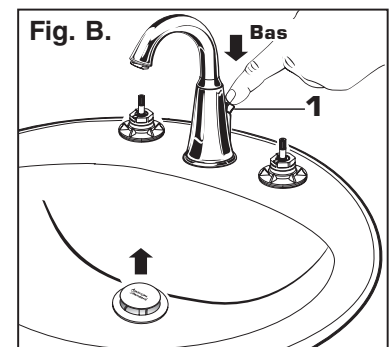
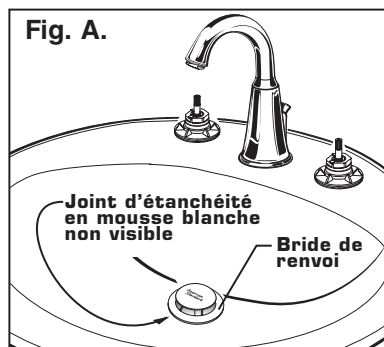
## 5 SERRAGE DU CONTRE-ÉCROU

- Serrer le CONTRE-ÉCROU (1) fermement avec une clé ajustable ou des pinces Channel-Lock.



## 6 JOINT DE BRIDE ET BOUTON ESCAMOTABLE

- Vérifier la BRIDE DU RENVOI dans le LAVABO pour s'assurer que le JOINT D'ÉTANCHÉITÉ EN MOUSSE BLANCHE (3) est bien comprimé et non visible. Fig. A.
- Le BOUTON ESCAMOTABLE (1) doit être abaissé complètement. Fig. B.

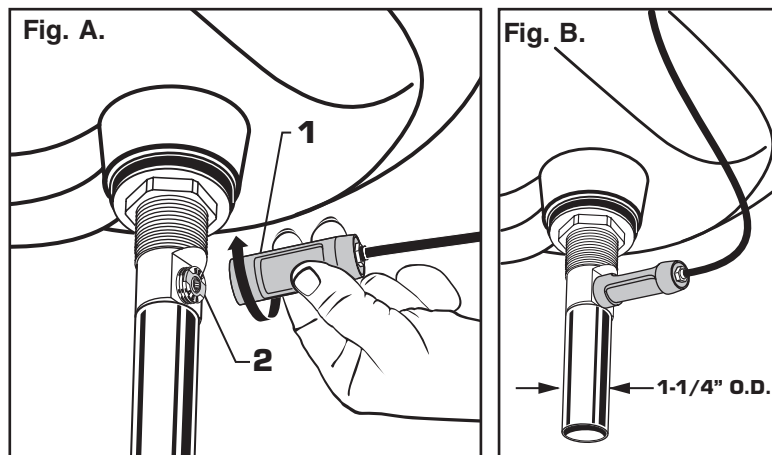


## 7 FIXATION DU RACCORD DE CÂBLE

- Fileter le RACCORD DE CÂBLE (1) dans le sens horaire dans le RACCORD DU CORPS DU RENVOI (2) et serrer manuellement. Fig. A.

L'installation du RENVOI ESCAMOTABLE est maintenant terminée. Fig. B.

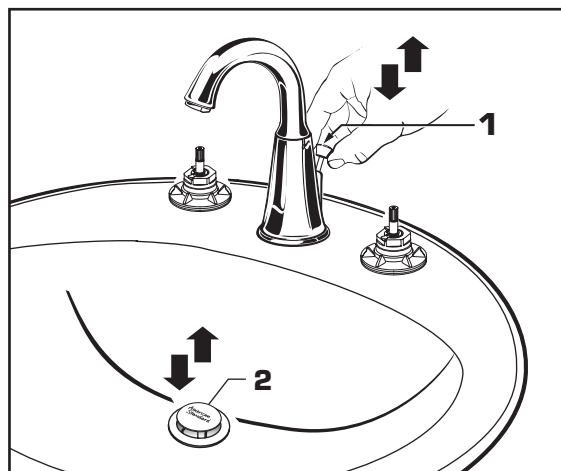
**Remarque :** le diamètre extérieur de la queue du renvoi escamotable est de 1 1/4 po. Fig. B.



## 8 VÉRIFICATION DU FONCTIONNEMENT DU RENVOI ESCAMOTABLE

- Actionner le LEVIER (1) pour s'assurer que le BUTOIR (2) s'ouvre et se ferme.

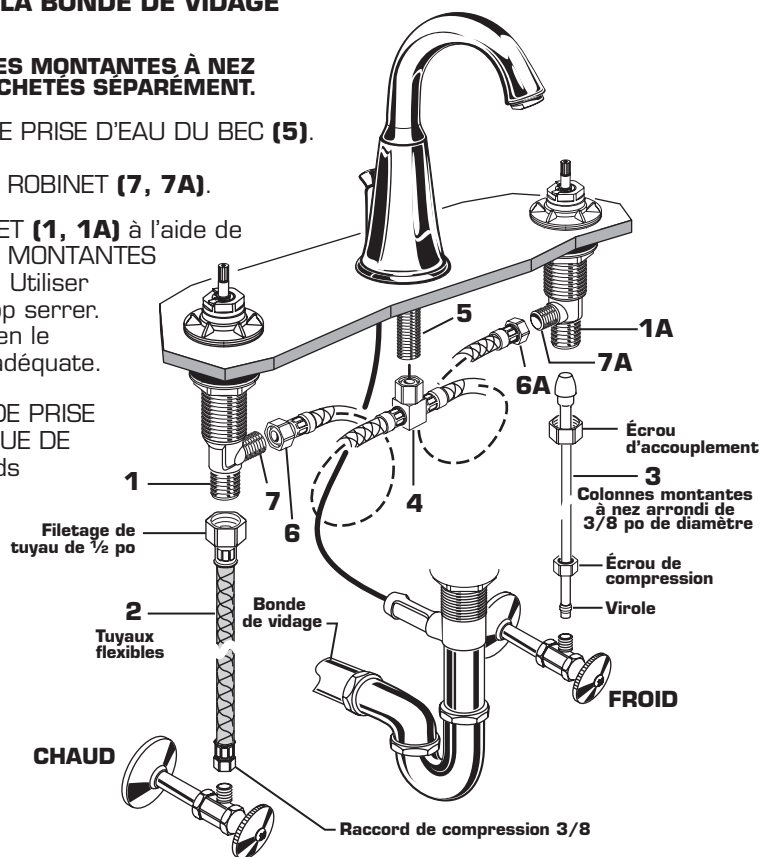
**Remarque :** si le BUTOIR (2) ne s'ouvre et ne se ferme pas correctement, consulter la rubrique « Dépannage » de ces consignes.



## 9 RACCORDS DE L'ALIMENTATION EN EAU ET DE LA BONDE DE VIDAGE

**REMARQUE :** LES TUYAUX FLEXIBLES ET LES COLONNES MONTANTES À NEZ ARRONDI NE SONT PAS COMPRIS ET DOIVENT ÊTRE ACHETÉS SÉPARÉMENT.

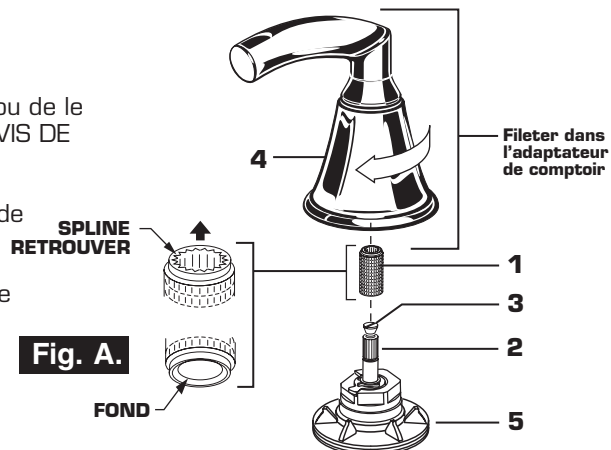
- Fileter le CORPS DU RACCORD EN T (4) à la QUEUE DE PRISE D'EAU DU BEC (5).
- Fileter le raccord de boyau (6, 6A) aux RACCORDS DE ROBINET (7, 7A).
- Raccorder l'alimentation en eau aux CORPS DU ROBINET (1, 1A) à l'aide de TUYAUX FLEXIBLES IPS de 1/2 po (2) ou de COLONNES MONTANTES À NEZ ARRONDI de 3/8 po de diamètre extérieur (3). Utiliser une clé à molette pour serrer les raccords. Ne pas trop serrer. Prendre garde de ne pas entortiller le tuyau en cuivre en le pliant. Utiliser un coupe-tube pour obtenir la longueur adéquate.
- Raccorder l'alimentation en eau CHAUDE à la QUEUE DE PRISE D'EAU de gauche, l'alimentation en eau froide à la QUEUE DE PRISE D'EAU de droite à l'aide d'un scellant, de raccords adéquats et d'ÉCROUS D'ACCOUPEMENT.
- Raccorder la QUEUE de 1 1/4 po de diamètre extérieur (4) du RENVOI ESCAMOTABLE au siphon en « p ».



M968892 Rév. 1.2

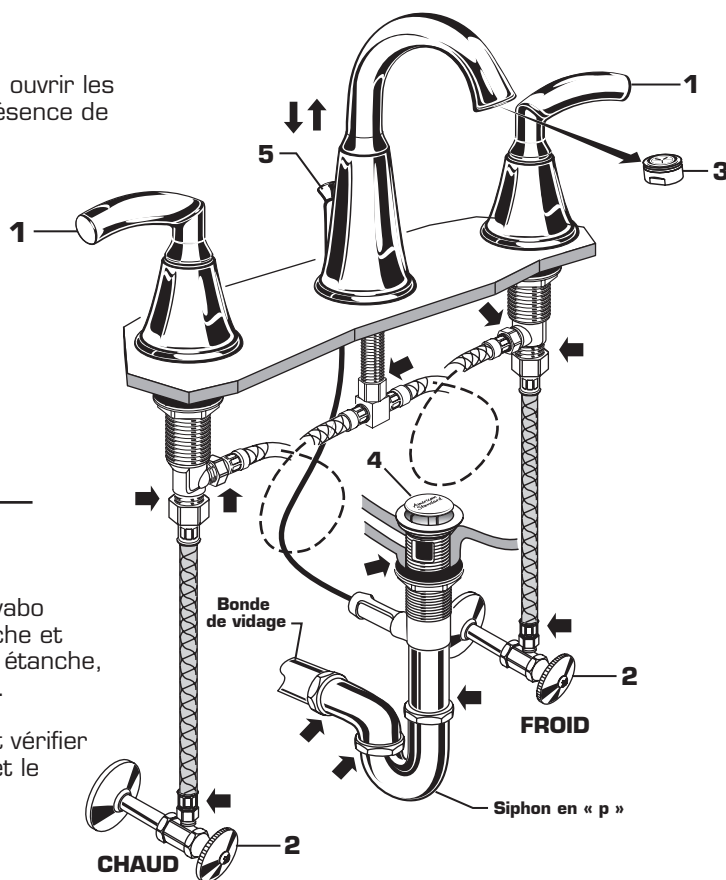
## 10 INSTALLATION DES POIGNÉES

- Enfoncer l'ADAPTATEUR dans la TIGE DU ROBINET (2) pour que le trou de l'ADAPTATEUR (1) avec le spline fait face en haut. **Fig. A.** Serrer la VIS DE TIGE (3) pour fixer l'ADAPTATEUR (1).
- Trouver la position exacte du LEVIER (4) en ajustant les dents mâles de l'ADAPTATEUR (1) avec les dents femelles de la POIGNÉE (4).
- Fileter le LEVIER (4) dans l'ADAPTATEUR DE COMPTOIR (5) jusqu'à ce qu'il soit bien coincé contre la surface de montage.



## 11 MISE À L'ESSAI DU RACCORD

- En laissant les POIGNÉES (1) à la position OFF (fermé), ouvrir les TUYAUX D'ALIMENTATION EN EAU (2) et vérifier la présence de fuites sur tous les raccords. ➡
- Retirer le BRISE-JET AÉRATEUR (3).
- Activer les POIGNÉES (1) pour faire couler l'eau.
- Remettre le BRISE-JET AÉRATEUR (3) en place.



## 12 VÉRIFICATION DES RACCORDS DU RENVOI

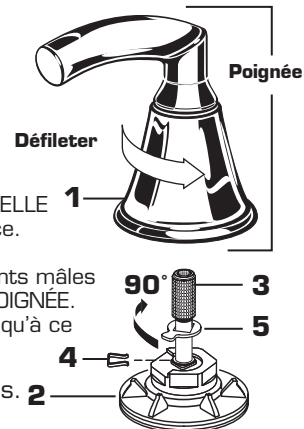
- Activer le BOUTON ESCAMOTABLE (5) et remplir le lavabo d'eau. Vérifier que le BUTOIR DU RENVOI (4) est étanche et retient l'eau dans le lavabo. Si le BUTOIR (4) n'est pas étanche, consulter la rubrique « Dépannage » de ces consignes.
- Relâcher le BOUTON ESCAMOTABLE (5) vers le bas et vérifier la présence de fuites sur tous les raccords du renvoi et le siphon en « p ». ➡ Serrer si nécessaire.

## 13 CONSIGNES D'ENTRETIEN : 14 RÉPARATION

**À FAIRE : RINCER LE PRODUIT AVEC DE L'EAU. SÉCHER AVEC UN LINGE EN COTON DOUX.**

**À ÉVITER : NE PAS NETTOYER LE PRODUIT AVEC DU SAVON, DE L'ACIDE, DU POLI, DES ABRASIFS, DES PRODUITS DE NETTOYAGE PUISSANTS, OU UN LINGE RUGUEUX.**

- Pour inverser la direction de la rotation des poignées, procéder comme suit :
  - Mettre le ROBINET à la position OFF. Défileter la BASE DE LA POIGNÉE (1) de l'ADAPTATEUR DE COMPTOIR (2).
  - Tirer la POIGNÉE hors de la TIGE DU ROBINET (3).
  - Retirer la SAUTERELLE DE FIXATION (4). Soulever la RONDELLE DE BUTÉE (5), la faire tourner à 90° et la remettre en place. Remettre la SAUTERELLE DE FIXATION (4) en place.
  - Trouver la position exacte de la POIGNÉE en ajustant les dents mâles de la TIGE DU ROBINET (3) avec les dents femelles de la POIGNÉE.
  - Fileter le LEVIER dans l'ADAPTATEUR DE COMPTOIR (5) jusqu'à ce qu'il soit bien coincé contre la surface de montage.
- Si le bec coule, ouvrir et fermer le robinet plusieurs fois. Ne pas forcer, car la rotation maximum des poignées est de 90°.



## Renvoi Speed Connect™ Dépannage

**Si l'eau s'écoule du lavabo même lorsque le butoir est abaissé :**

- Suivre la PROCÉDURE D'AJUSTEMENT DU CÂBLE.

**Si le butoir ne peut être soulevé complètement ou que l'eau s'écoule trop lentement du lavabo :**

- Suivre la PROCÉDURE D'AJUSTEMENT DU CÂBLE.

**Si le butoir doit être retiré :**

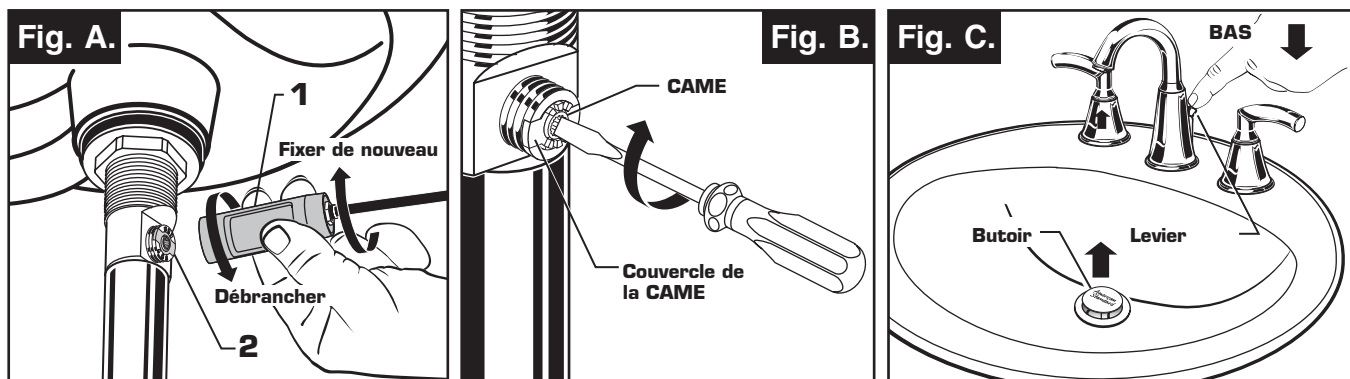
- Suivre la PROCÉDURE DE RETRAIT DU BUTOIR.

**Pour être en mesure de retirer le butoir simplement en le soulevant hors du renvoi :**

- Suivre la PROCÉDURE D'INSTALLATION DU BUTOIR concernant le mode « Déverrouillé ».

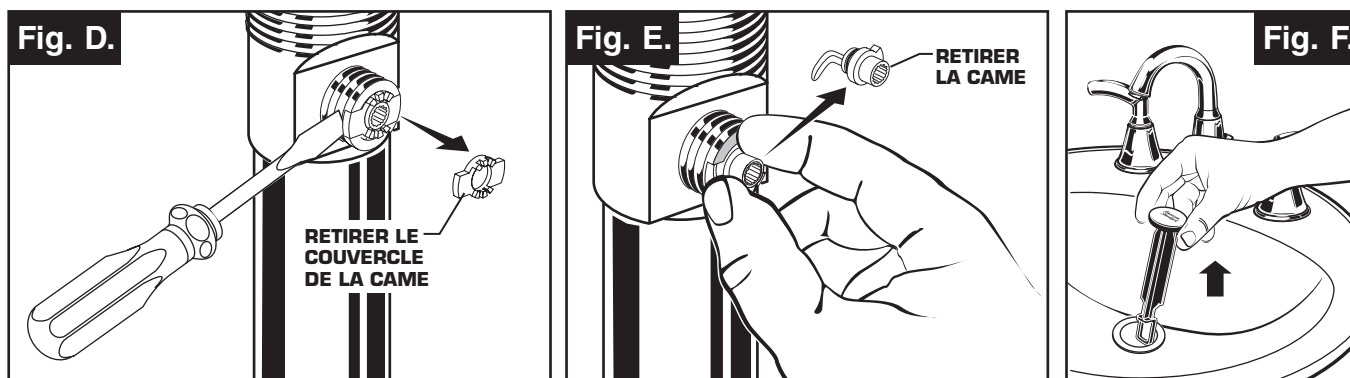
### PROCÉDURE D'AJUSTEMENT DU CÂBLE

- Débrancher le câble du renvoi en vissant le raccord de câble **(1)** dans le sens antihoraire. **Fig. A.**
- Regarder la zone du corps du renvoi où le câble est fixé, et repérer l'élément appelé « Came » dans l'illustration. **Fig. B.**
- À l'aide d'un petit tournevis, faire tourner la came dans le sens horaire aussi loin que possible. C'est alors que le butoir doit être en position SOULEVÉ. **Fig. B, C.**
- ENFONCER le levier pour s'assurer qu'il est complètement abaissé. **Fig. C.**
- Fixer de nouveau le câble au raccord du corps du renvoi **(2)** en vissant le raccord de câble **(1)** dans le sens horaire dans le raccord du corps du renvoi **(2)**, et serrer manuellement. **Fig. A.**



### PROCÉDURE DE RETRAIT DU BUTOIR

- Débrancher le câble du renvoi en vissant le raccord de câble **(1)** dans le sens antihoraire. **Fig. A.**
- Regarder la zone du corps du renvoi où le câble est fixé, et repérer l'élément appelé « Came » et « Couvercle de la came » dans l'illustration. **Fig. B.**
- Avec les doigts ou un petit tournevis, forcer le couvercle de la came hors du renvoi, en procédant par en dessous. **Fig. D.**
- Retirer la came en la tirant directement vers soi tout en desserrant doucement le joint d'étanchéité en caoutchouc. **Fig. E.**
- Le butoir peut maintenant être retiré en le soulevant hors du renvoi. **Fig. F.**



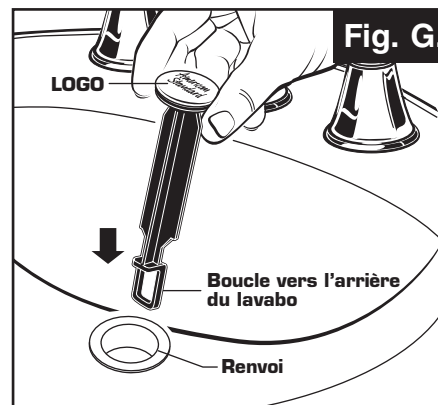


## PROCÉDURE D'INSTALLATION DU BUTOIR

Le butoir peut être installé de deux façons, soit en mode « verrouillé » (le butoir ne peut être retiré) ou en mode « déverrouillé » (le butoir peut être retiré).

### Mode verrouillé :

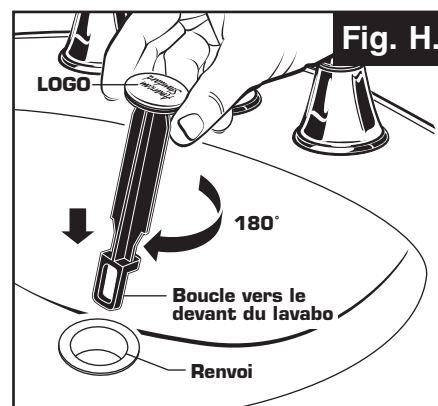
- Regarder la boucle en plastique dans la partie inférieure du butoir afin de constater que la boucle se trouve d'un côté du butoir. **Fig. G.**
- Pour installer le butoir en mode « verrouillé », insérer le butoir dans le renvoi afin que la boucle en plastique soit face à l'arrière du lavabo et que le logo d'American Standard se trouve à l'avant. Faire tourner le butoir légèrement si nécessaire afin que celui-ci glisse complètement vers le bas. **Fig. G.**
- Installer de nouveau la came dans le renvoi en faisant tourner la came si nécessaire pour s'assurer qu'elle est bien insérée. **Fig. J.**
- Installer de nouveau le couvercle de la came en s'assurant que les dents se trouvent vers l'extérieur. Si le couvercle de la came ne s'enclenche pas en place, faire tourner la came pour s'assurer qu'elle est bien insérée. **Fig. K.**
- Fixer de nouveau le câble. Voir la « PROCÉDURE D'AJUSTEMENT DU CÂBLE » dans le guide de dépannage pour terminer l'installation. Le butoir sera en mode « verrouillé » et ne pourra être retiré.



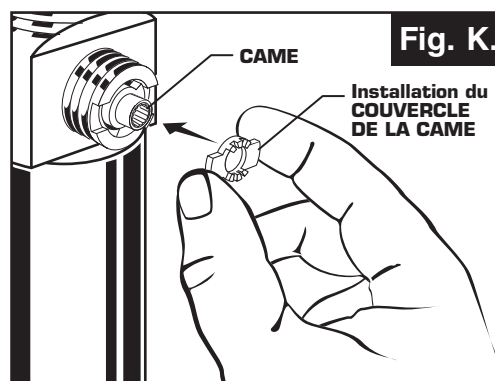
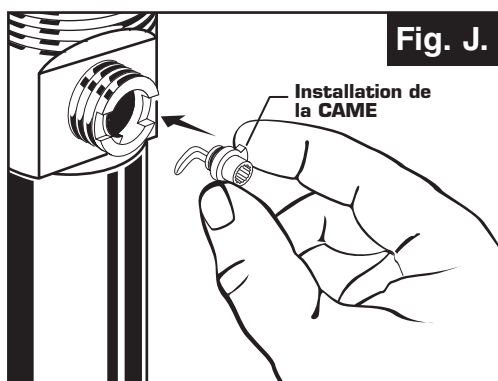
**Mode verrouillé  
(à l'épreuve du vandalisme)**

### Mode déverrouillé :

- Regarder la boucle en plastique dans la partie inférieure du butoir afin de constater que la boucle se trouve d'un côté du butoir. **Fig. H.**
- Pour installer le butoir en mode « déverrouillé », insérer le butoir dans le renvoi afin que la boucle en plastique soit face au devant du lavabo et que le logo d'American Standard soit face à l'arrière. Faire tourner le butoir légèrement si nécessaire afin que celui-ci glisse complètement vers le bas. **Fig. H.**
- Installer de nouveau la came dans le renvoi en faisant tourner la came si nécessaire pour s'assurer qu'elle est bien insérée. **Fig. J.**
- Installer de nouveau le couvercle de la came en s'assurant que les dents se trouvent vers l'extérieur. Si le couvercle de la came ne s'enclenche pas en place, faire tourner la came pour s'assurer qu'elle est bien insérée. **Fig. K.**
- Fixer de nouveau le câble. Voir la « PROCÉDURE D'AJUSTEMENT DU CÂBLE » dans le guide de dépannage pour terminer l'installation. Le butoir sera en mode « déverrouillé » et pourra être retiré.



**Mode déverrouillé**



# American Standard

## TROPIC Robinet de lavabo à l'entraxe avec RENVOI ESCAMOTABLE

Numéro de modèle

**7038.801**

**M962450-YYY0A**  
BOUTON DE TIGE DE LEVAGE

**M962447-YYY0A**  
BEC

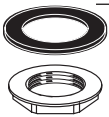
**066070-YYY0A**  
BRISE-JET AÉRATEUR

Remplacer « YYY » par le  
code de finition approprié

CHROME	002
NICKEL SATINÉ	295



**M962248-0070A**  
ÉCUSSON



**M961634-0070A**  
TROUSSE  
D'ASSEMBLAGE  
DE ROBINET



**918555-0070A**  
VIS DE POIGNÉE



**918049-0070A**  
ADAPTATEUR



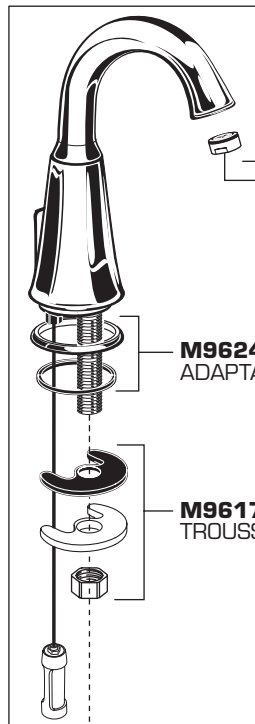
**994053-0070A**  
CARTOUCHE



**M953006-0070A**  
BOYAU ET  
RACCORD EN T

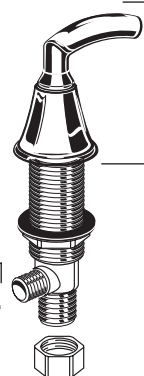


**024220-0070A**  
ÉCROU D'ALIMENTATION



**M962448-YYY0A**  
ADAPTATEUR DE COMPTOIR

**M961733-0070A**  
TROUSSE D'ASSEMBLAGE DE BEC



**M962449-YYY0A**  
POIGNÉE (DROITE OU GAUCHE)

**M952425-YYY0A**  
RENVOI

**M919660-0020A**  
QUEUE DE 6 PO  
(NON COMPRIS  
AVEC LE ROBINET)



**M962544-YYY0A**  
BUTOIR

**M952430-0070A**  
CÂBLE



**M962457-0070A**  
BRIDE

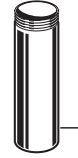


**M922872-0070A**  
INSERT DE CAME

**M962430-0070A**  
CAME



**M913207-0070A**  
INSERT DE QUEUE



**A919661-0020A**  
QUEUE



**M962458-0070A**  
TROUSSE D'ASSEMBLAGE  
DE RENVOI



### LIGNE D'ASSISTANCE TÉLÉPHONIQUE

Pour toutes questions, appeler sans frais :  
1-800-442-1902

Du lundi au vendredi de 8 h à 18 h, HNE  
AU CANADA 1-800-387-0369 (TORONTO 1-905-306-1093)  
Du lundi au vendredi de 8 h à 19 h, HNE  
AU MEXIQUE 01-800-839-1200

Les noms des produits énoncés dans les présentes sont des marques  
de commerce d'American Standard Inc.  
© AS America, Inc. 2008

M968892 Rév. 1.2