

Effect (rond)

Miroir à éclairage DEL avec bande givrée à l'intérieur

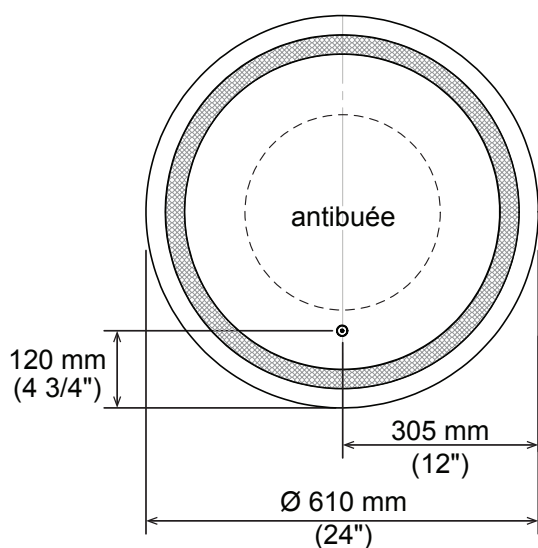


CARACTÉRISTIQUES

Code	MR1660-500-001
Emballage mm (po)	730 x 730 x 90 (28.7 x 28.7 x 3.5)
Épaisseur du miroir	4 mm
Poids de l'emballage kg (lb)	7.1 (15.4)
Certification	UL _{us}
Système anti-buée	Inclus
Miroir grossissant (3X)	Non disponible
Réversible	Non
Épaisseur totale du miroir	44 mm +/- 1 mm (1 3/4")
Cadrage	Blanc

SPÉCIFICATIONS ÉLECTRIQUES

Puissance (watt)	28 W
Tension d'entrée (volt)	120 V
Lumens	1100 lm
Interrupteur tactile 2 tons	3000k (blanc chaud) 5000k (blanc froid)
Fréquence	60 Hz
Indice de rendu de couleur (IRC)	90+



Interrupteur tactile

Bande givrée

Antibuée