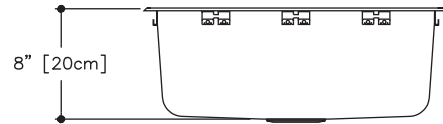
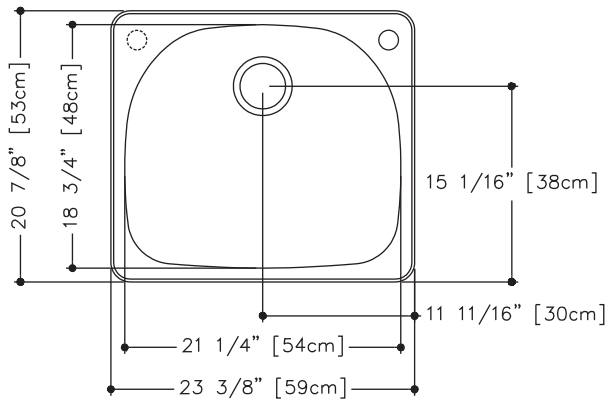




Included Accessories



BG20S



CSX2123/8S SPECIFICATION

Model CSX2123/8S is a single D-shaped bowl manufactured by Franke Kindred Canada Limited from 20 gauge, 18-8 stainless steel. Product has a silk finished rim and satin finished bowl. Sink is fully undercoated. Basket strainer waste fitting (3 1/2", 89 mm) and installation kit are included. Sink is backed with a limited buyer lifetime warranty.

- O.D. 20 7/8" x 23 3/8" x 8 (53 x 59 x 20 cm)
- **Recommended for minimum 27" cabinet**

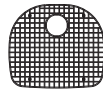
CSX2123/8S/1R 1 hole (right), 1 1/2" diameter FUN# 101.0062.336

CSX2123/8S/1L 1 hole (left), 1 1/2" diameter FUN# 101.0062.337

CSX2123/8S/2 2 hole, as shown FUN# 101.0062.338



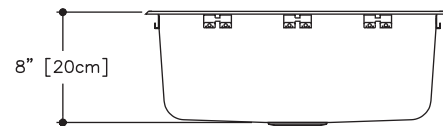
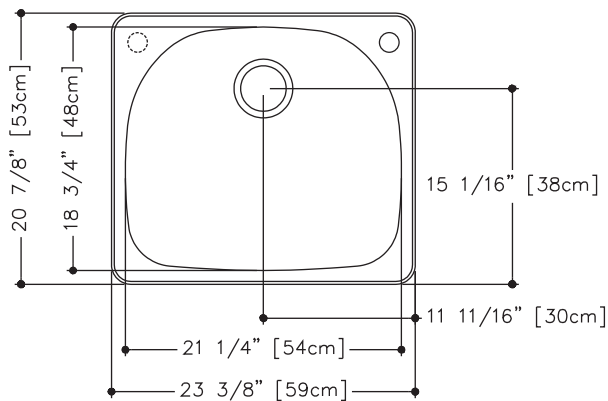
Accessoires incluse



BG20S



Homologué



CSX2123/8S DONNÉES TECHNIQUES

Le modèle CSX2123/8S est un évier à une cuvette en forme de D, fabriqué d'acier inoxydable 18-8 calibre 20, par Franke Kindred Canada Limitée. Le rebord à un fini soyeux, alors que la cuvette à un fini satiné. L'évier est revêtu d'un enduit sur toute la surface inférieure. Une bonde d'évier à crépine-panier de 89 mm (3 1/2 po) et un nécessaire d'installation sont compris. Une garantie à vie limitée est offerte à l'acheteur.

- Dimensions hors-tout: 53 x 59 x 20 cm (20 7/8 x 23 3/8 x 8 po)
- **Recommandé pour armoire d'un minimum de 69 cm (27 po)**

CSX2123/8S/1R 1 trou à droite, 1 1/2 po de diamètre FUN# 101.0062.336

CSX2123/8S/1L 1 trou à gauche, 1 1/2 po de diamètre FUN# 101.0062.337

CSX2123/8S/2 2 trous, comme illustré FUN# 101.0062.338