

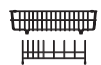
**Optional Accessories**



BGZ23S

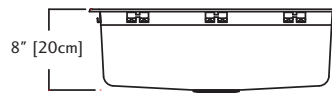
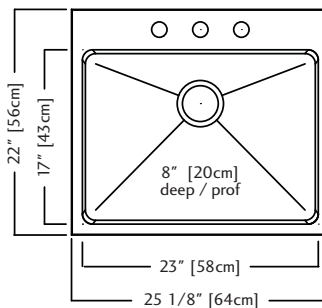


MBZ16



DBR10S

UPC®



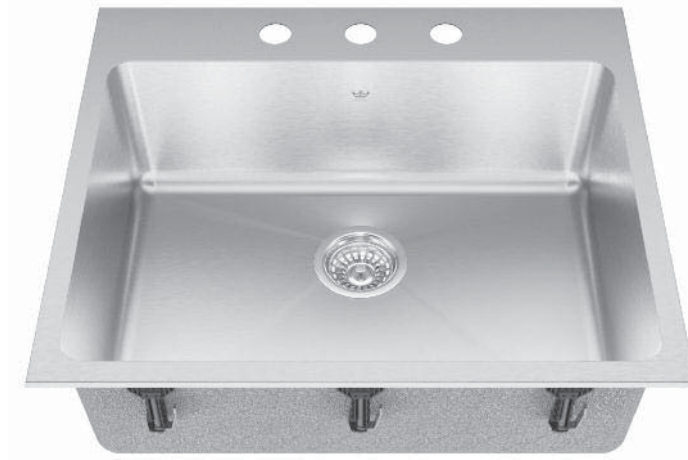
**QSLY2225/8 SPECIFICATION**

Model QSLY2225/8 is a single bowl fabricated ledgeback sink, 20 mm radius corners, manufactured for Franke Kindred Canada Limited from 20 gauge, 18-8 stainless steel. All exposed surfaces have a #4 commercial satin finish. Sink has sound dampening pads and is fully undercoated. Basket strainer waste fittings (3 1/2", 89 mm), installation hardware, instructions and templates for drop-in and undermount applications are included. Sink is backed with a limited buyer lifetime warranty.

- O.D. 22" x 25 1/8" x 8" (56 x 64 x 20 cm)
- **27" cabinet - minimum to accept sink bowls**

QSLY2225/8/1 1 hole on center **FUN#101.0488.367**

QSLY2225/8/3 3 hole - 1 1/2" diameter, 4" center-to-center **FUN#101.0488.368**



**Accessoires optionnels**



BGZ23S

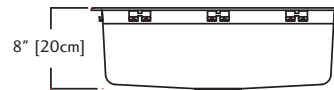
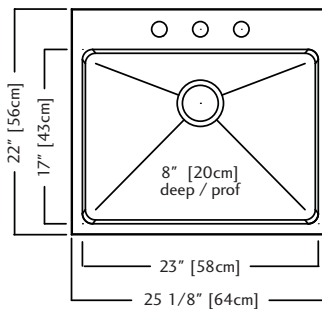


MBZ16



DBR10S

UPC®



**QSLY2225/8 DONNÉES TECHNIQUES**

Le modèle QSLY2225/8 est un évier avec plage arrière, à une seule cuvette, avec coins à rayon de 20 mm, fabriqué pour Franke Kindred Canada Limited dans de l'acier inoxydable 18-8 de calibre 20. Toutes les surfaces apparentes ont un fini commercial satiné poli no 4. L'évier est muni de patins insonorisants et d'un enduit sur toute la surface inférieure. Les bords d'évier à crépine-panier (3 1/2 po, 89 mm), les accessoires d'installation, les directives et les gabarits pour montage à encastrer ou sous comptoir sont compris. L'évier fait l'objet d'une garantie limitée à vie offerte à l'acheteur.

- Dimensions hors-tout: 56 x 64 x 20 cm (22 x 25 1/8 x 8 po)
- **Armoire de 27 po - minimum recevant les cuvettes d'évier**

QSLY2225/8/1 1 trou au centre **FUN#101.0488.367**

QSLY2225/8/3 3 trous - 1 1/2 po de diamètre, 4 po d'entraxe **FUN#101.0488.368**